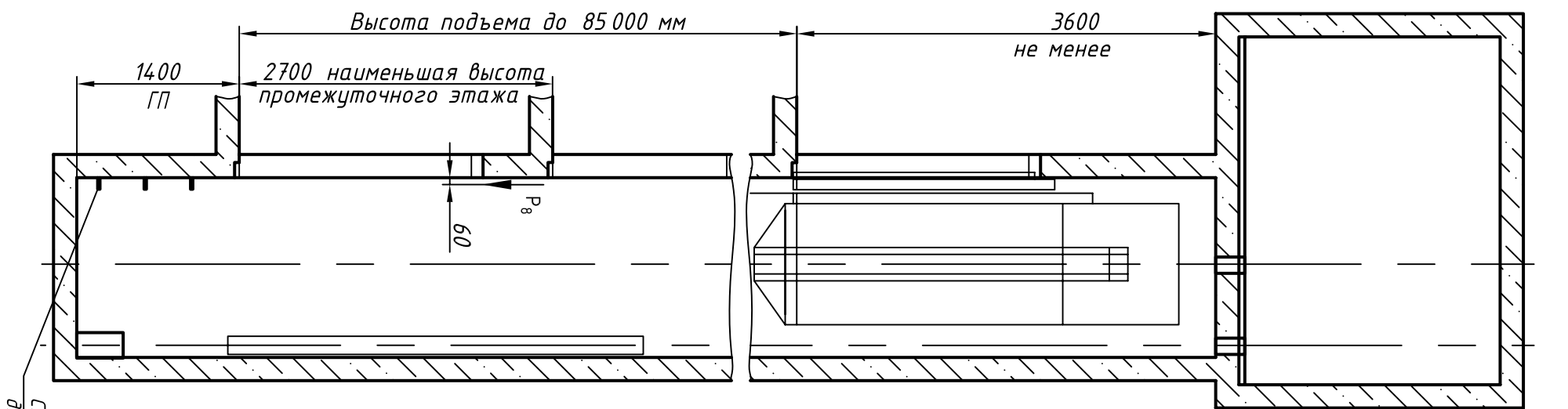


ЭЗ0000.00.00.40-У1070

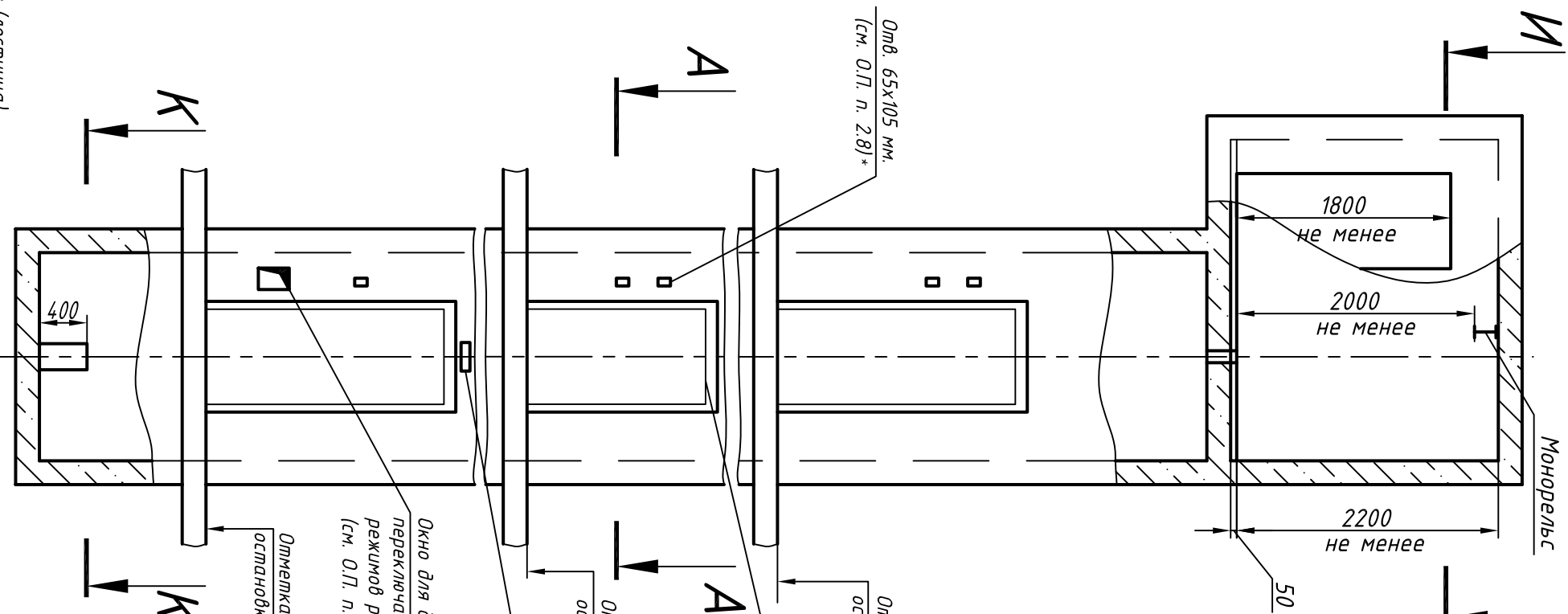
Справ. №

Перв. прим.

Инв. N подл. Подп и дата Взам. инв. N Инв N дубл. Подп. и дата



Скобы (лесницы) для спуска в приямок



Отб. 65x105 мм. (см. О.П. п. 2.8)*

Отметка верхней остановки

Проем дверей в чистоте 800x2000

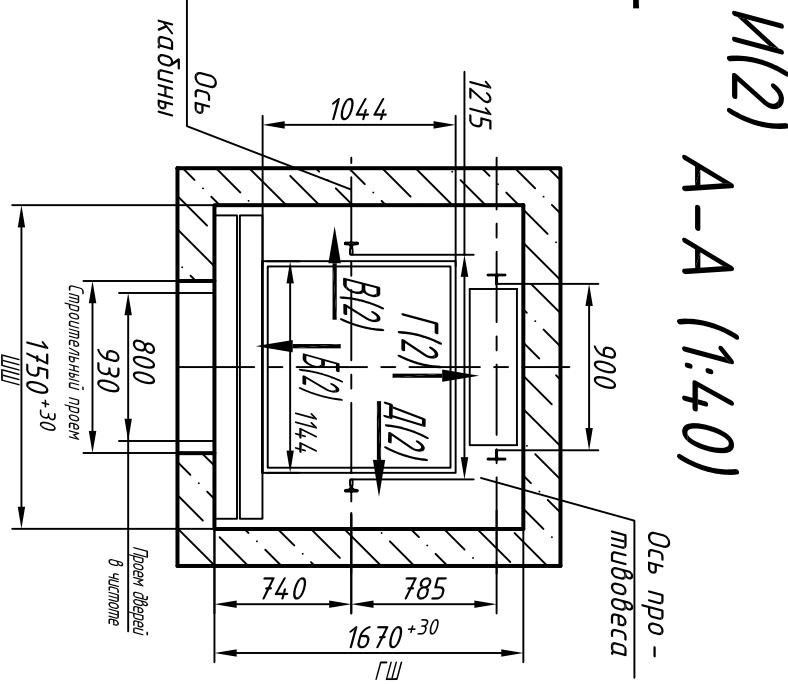
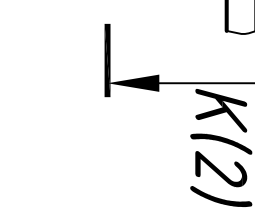
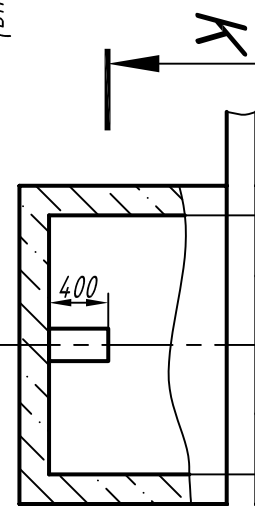
Отметка промежуточной остановки

Отметка нижней остановки

Отметка нижней остановки

Отметка нижней остановки

Отметка нижней остановки



И(2) А-А (1:40)

1. Размеры без допусков – справочные.
2. * Данный чертеж должен рассматриваться только совместно с разделом "Общие положения" настоящего альбома.

Выявленные ОАД "КМЗ" в графе вносить изменения в данный чертеж без предварительного уведомления

Максимальные и минимальные габариты шахты	mm	max
ШШ	1700	1850
ГШ	1670	1800
ГП	1350	-

Обознач. нагруз.	Величина нагруз., Н	Схема действия сил	Примечание
P ₁	5300		Постоянные нагрузки Крайневременные нагрузки при посадке кабины на ловители
P ₂	4900		
P ₃	5400		
P ₄	5900		
P ₁	9000		
P ₂	6000		
P ₃	1000		
P ₄	12000		
P ₂	1000		
P ₃	500		
P ₄	2000	На опоры направляющих на площадь 200x200 мм	Нагрузки, действующие одновременно и абдиридно
P ₅ **	28000	На опоры направляющих на площадь 220x220 мм	
P ₇	17000	На дифер противовеса	Постоянные нагрузки
P ₈	800	На детали крепления дверей в плоскости стены	
P ₉	ГОСТ 24258-88	Расчетная временная нагрузка на пол машинного помещения и крышку люка – 5000 Н/м ²	Нагрузка при монтаже

Изм.	Лист	N докум.	Подп.	Дата
Проб.	Разраб.			
Т.контр.	Проб.			
Н.контр.	Т.контр.			
Утв.	Утв.	Иванов		

Лифт пассажирский			
Q=400 кг; V=1 м/с			
Кабина 1144(1084)х1044(987)х2100			
Дверь 800х2000			
Задание на проектирование строительной части			
Противовес с ловителями		Лист 1	Листов 2
ОАО "КМЗ"			

ЕЭ000.00.00.70-ЖЮ70

И-И (1) (1:40) Вариант 1

Развертка стен шахты

Б(1)

В(1)

Г(1)

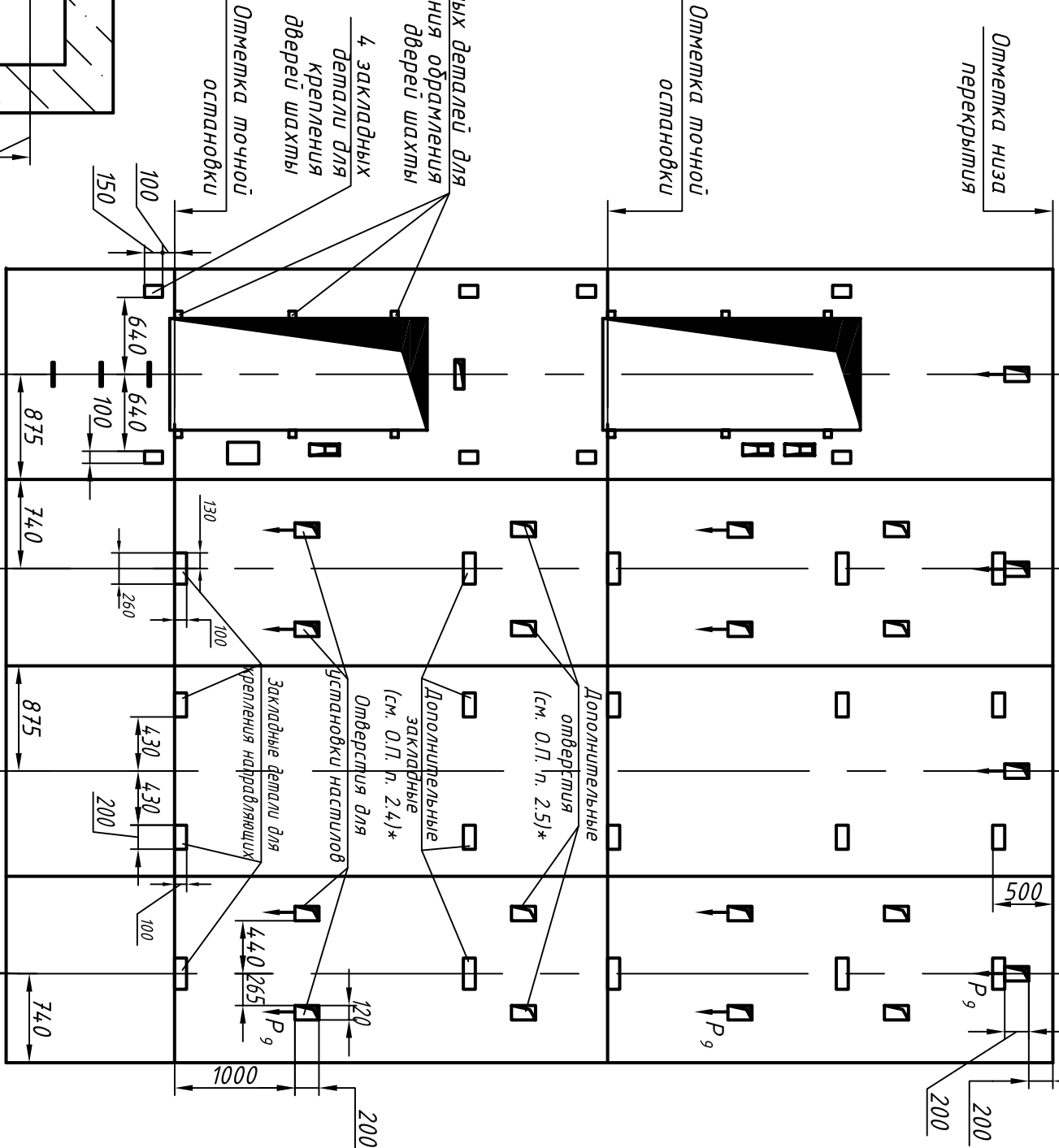
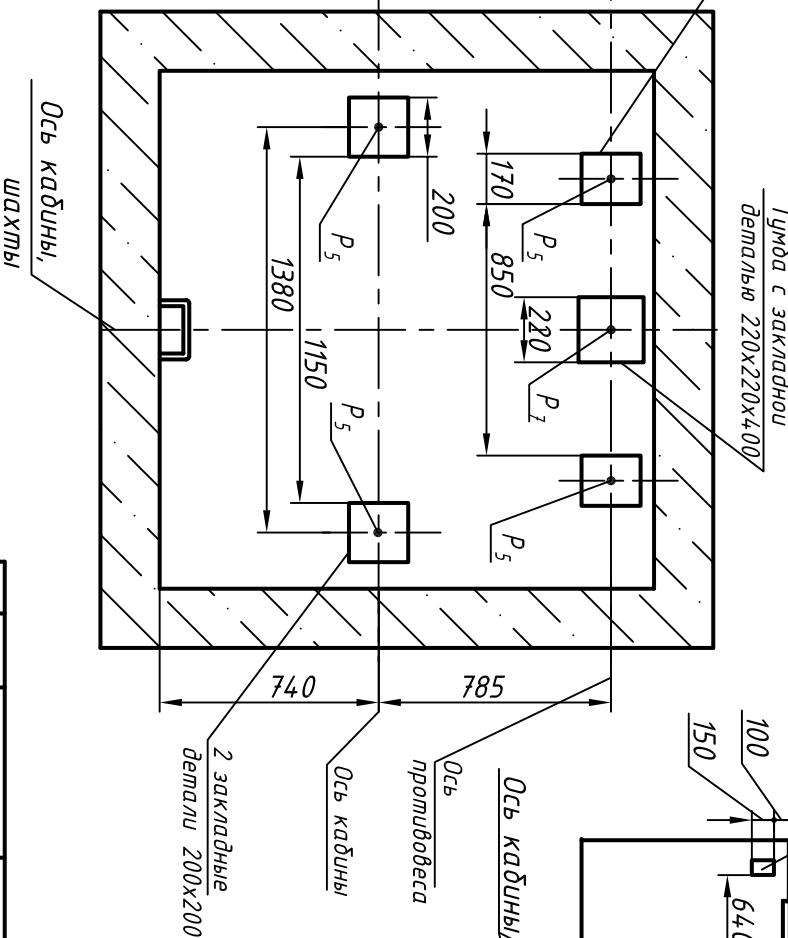
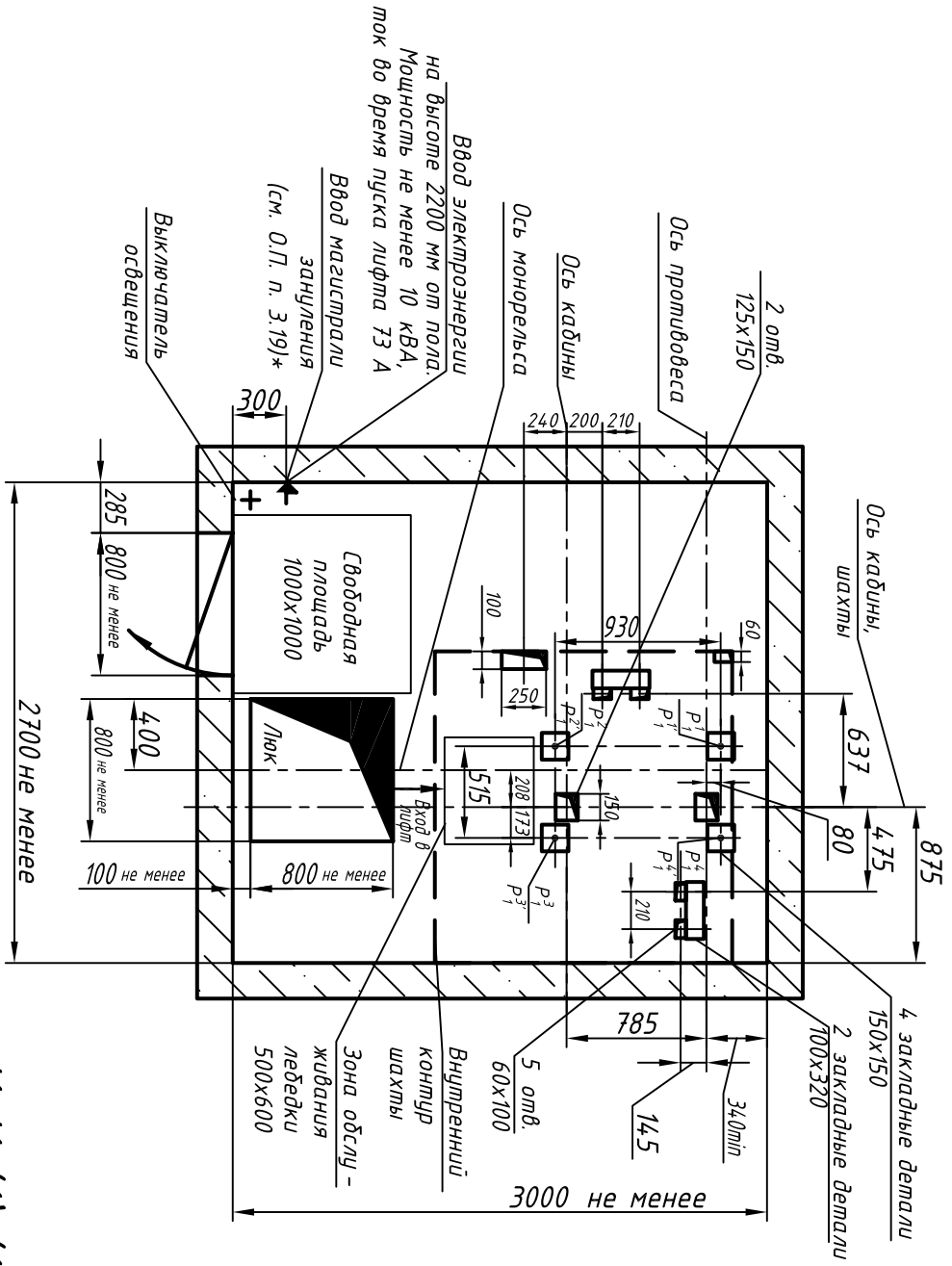
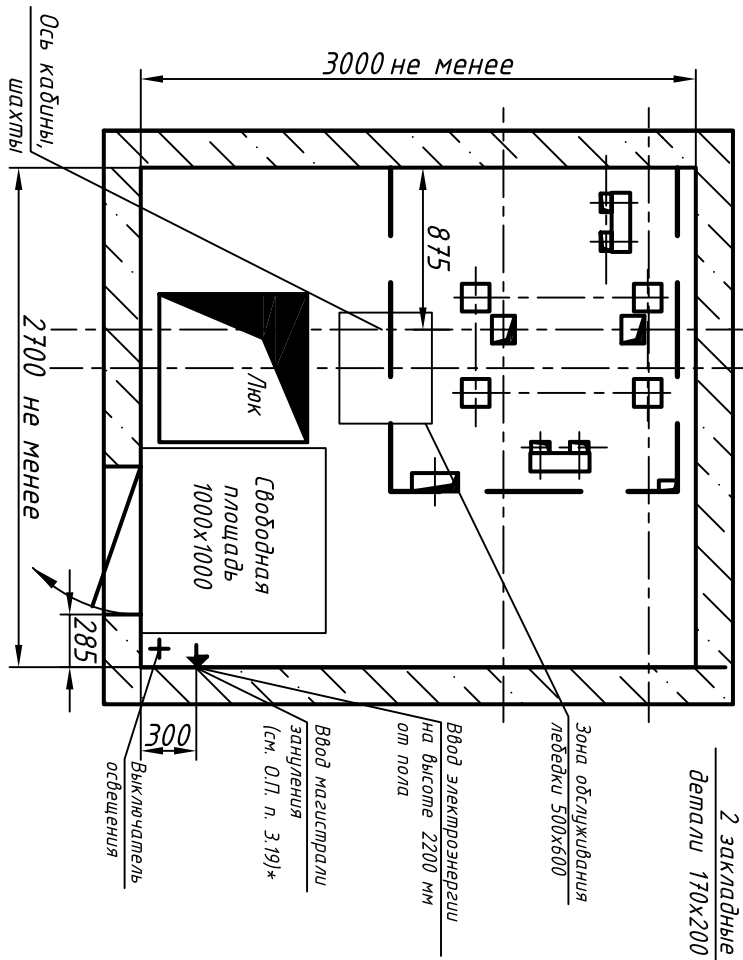
Д(1)

Перв. прим.

Справ. №

И-И(1)(1:40) Вариант 2(оставляное см. Вар.1)

К-К (1) (1:25)



Инв. N подл.	Подп. и дата	Взам. инв. N	Инв. N дубл.	Подп. и дата
--------------	--------------	--------------	--------------	--------------

Изм.	Лист	N докум.	Подп.	Дата
------	------	----------	-------	------

0401К-04.00.00.000СЗ