

ЭЗ000.00.00.91-К1070

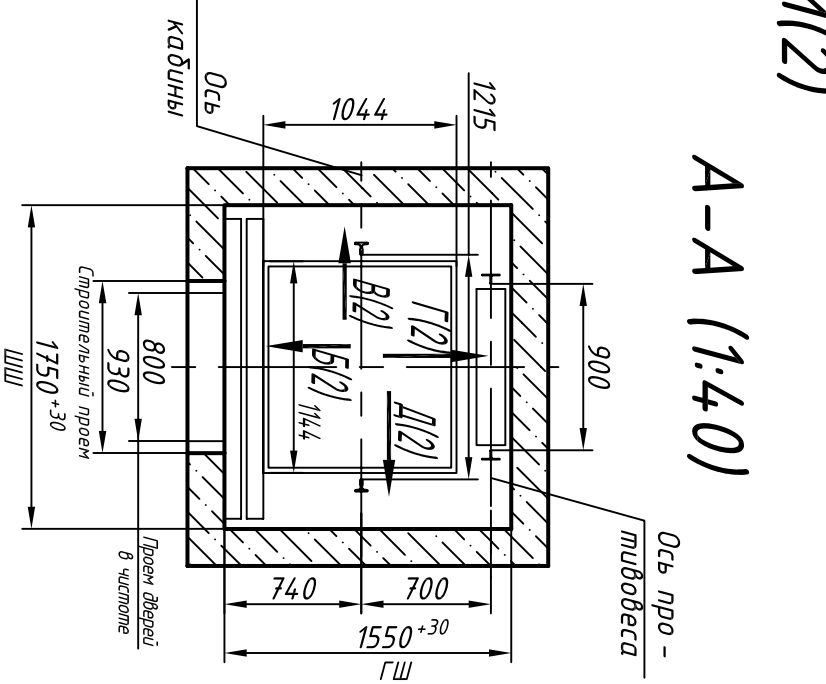
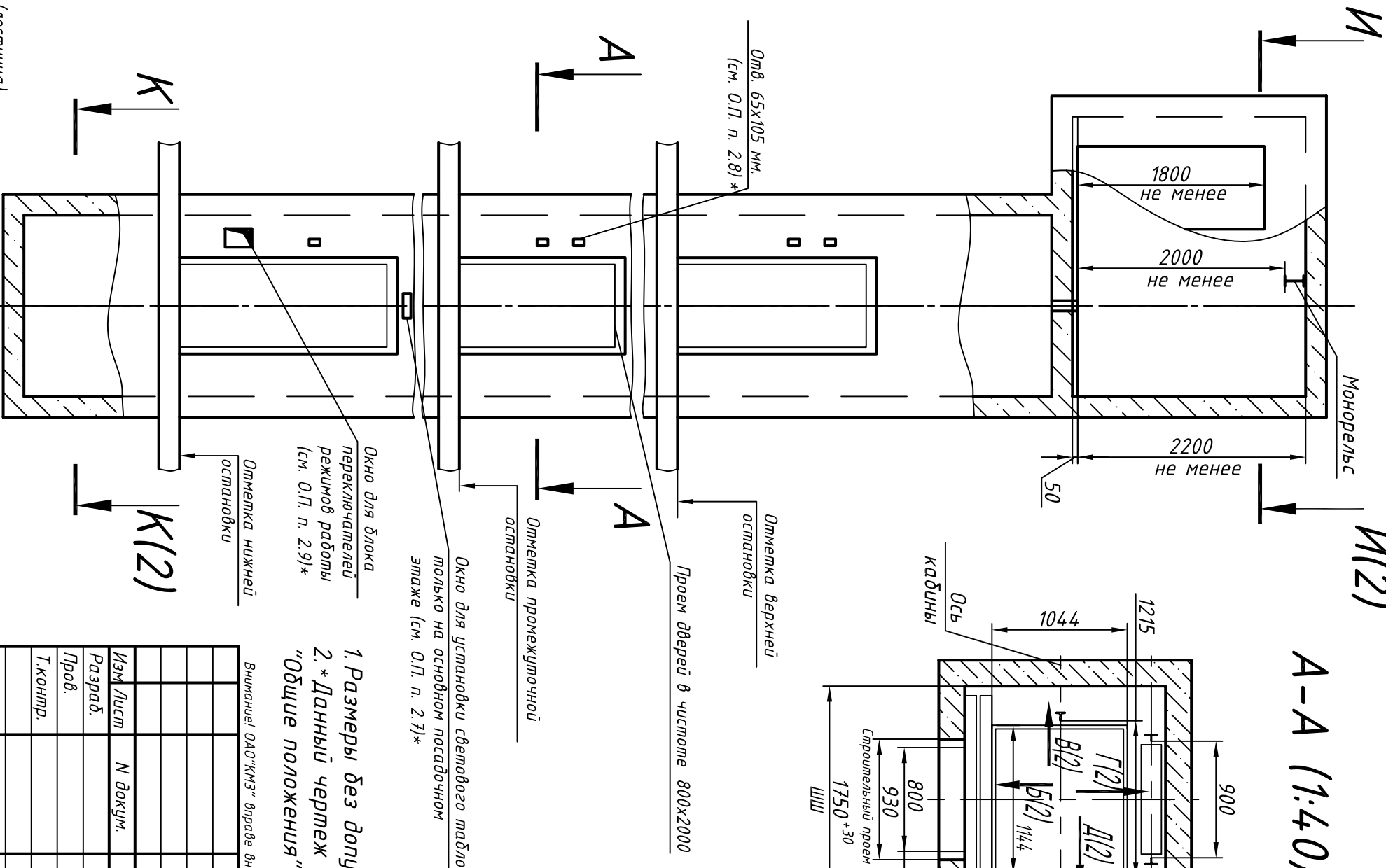
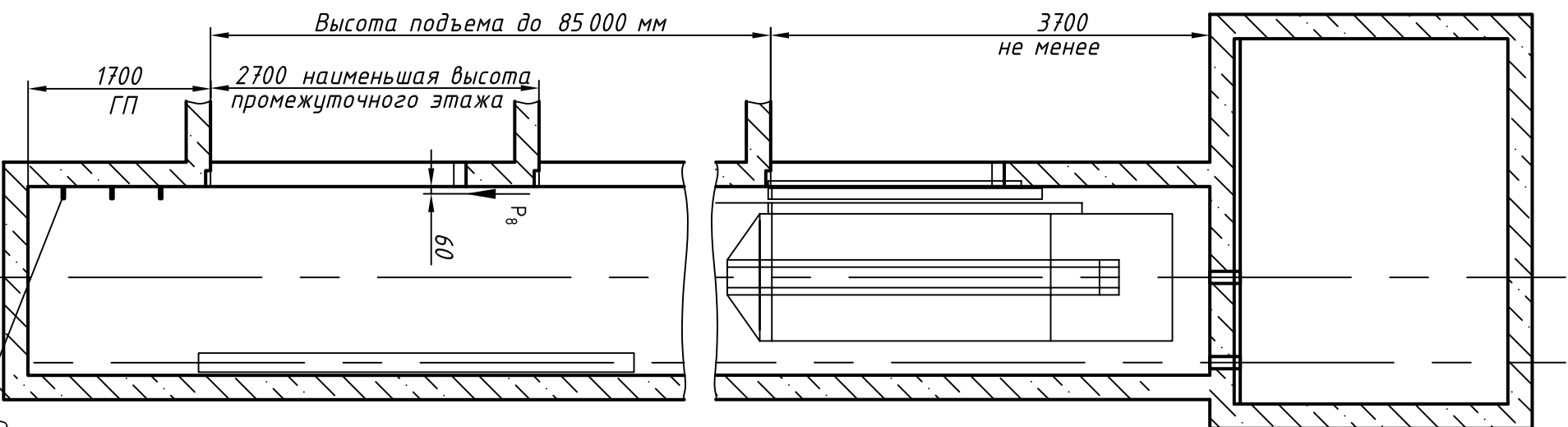


Таблица нагрузок на строительную часть от лифтовой установки

Обознач. нагруз.	Величина нагруз., Н	Схема действия сил	Примечание
P <sub>1</sub>	6000	На опоры направляющих на площадке 200x200 мм	Кратковременные нагрузки при посадке кабины на ловители
P <sub>2</sub>	5600		
P <sub>3</sub>	6100		
P <sub>4</sub>	6500	На опоры привода, см. И-И(2)	Постоянные нагрузки
P <sub>5</sub>	10500		
P <sub>6</sub>	9300	На детали крепления дверей направляющих	Кратковременные нагрузки при посадке кабины на ловители
P <sub>7</sub>	13500		
P <sub>8</sub>	13600	На детали крепления дверей направляющих	Кратковременные нагрузки при посадке кабины на ловители
P <sub>9</sub>	1000		
P <sub>10</sub>	500	На опоры направляющих на площадке 200x200 мм	Кратковременные нагрузки при посадке кабины на ловители
P <sub>11</sub>	2000		
P <sub>12</sub>	35000	На опоры направляющих на площадке 200x200 мм	Кратковременные нагрузки при посадке кабины на ловители
P <sub>13</sub>	31000		
P <sub>14</sub>	40000	На опоры направляющих на площадке 240x240 мм	Кратковременные нагрузки при посадке кабины на ловители
P <sub>15</sub>	800		

Расчетная временная нагрузка на пол машинного помещения и крышку люка - 5000 Н/м<sup>2</sup>

Максимальные и минимальные габариты шахты	тип	тах
ШШ	1700	1850
ГШ	1550	1680
ГГ	1500	-

1. Размеры без допусков - справочные.
2. \* Данный чертеж должен рассматриваться только совместно с разделом "Общие положения" настоящего альбома.

Выявленные ОАД "КМЗ" в графе вносить изменения в данный чертеж без предварительного уведомления

0401К-1,6.00.00.000СЗ

Лифт пассажирский	Q=400 кг, V=1,6 м/с	Лит.	Масса	Масштаб
Кабина 1144(1088)x1044(988)x2100	Дверь 800x2000	Лист 1		1:50
Задаче на проектирование строительной части		Листов 2		

Противовес сзавд

ОАО "КМЗ"

Инв. N подл.	Подп. и дата	Взам. инв. N	Инв. N дубл.	Подп. и дата
--------------	--------------	--------------	--------------	--------------

Справ. N°	Перв. прим.
-----------	-------------

ЕЭ000.00.00.91-Ж1070

И-И (1) (1:40) Вариант 1

Б(1)

В(1)

Г(1)

Д(1)

Развертка стен шахты

Перв. прим.

Справ. №

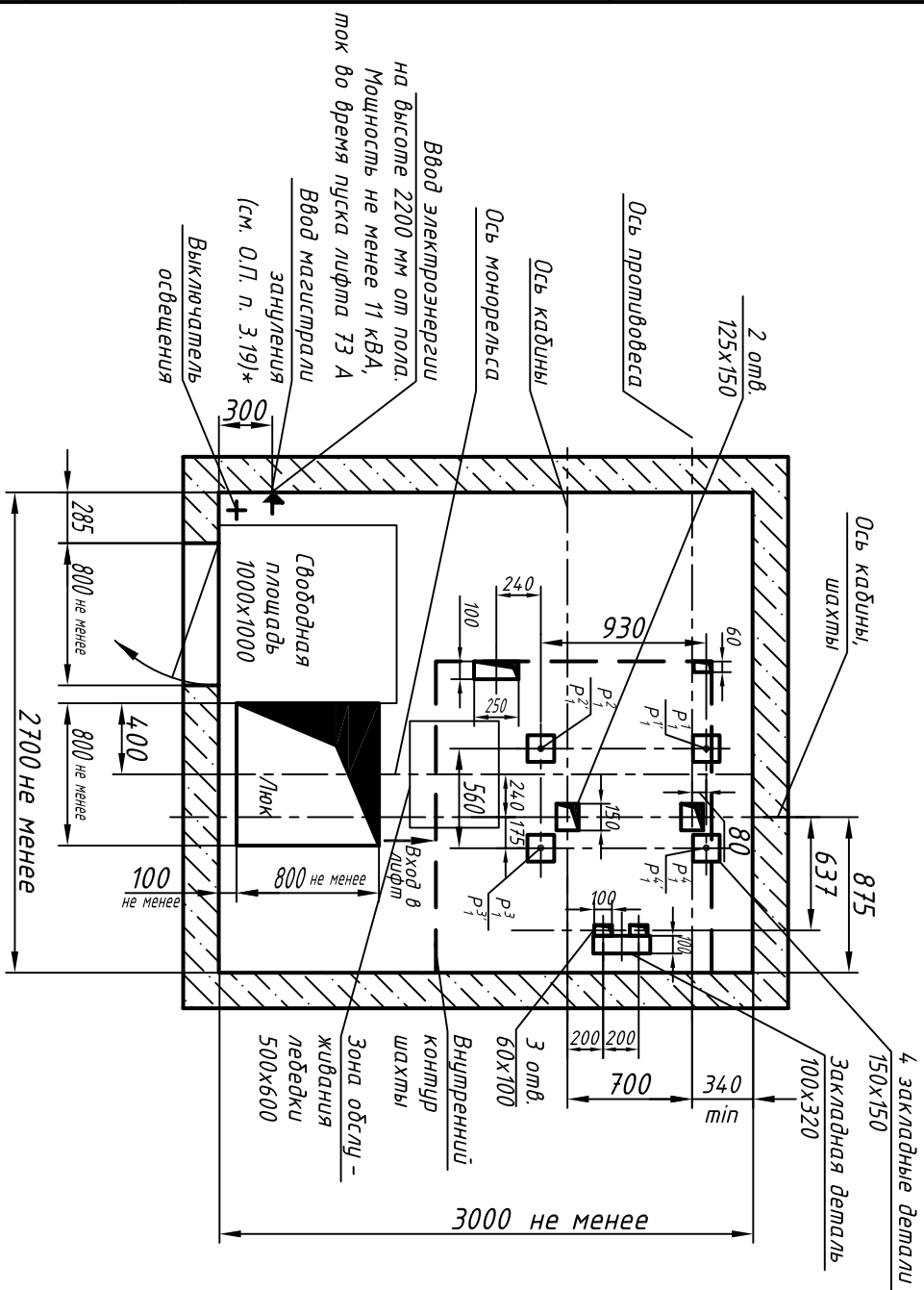
Подп. и дата

Инв. N дубл.

Взам. инв. N

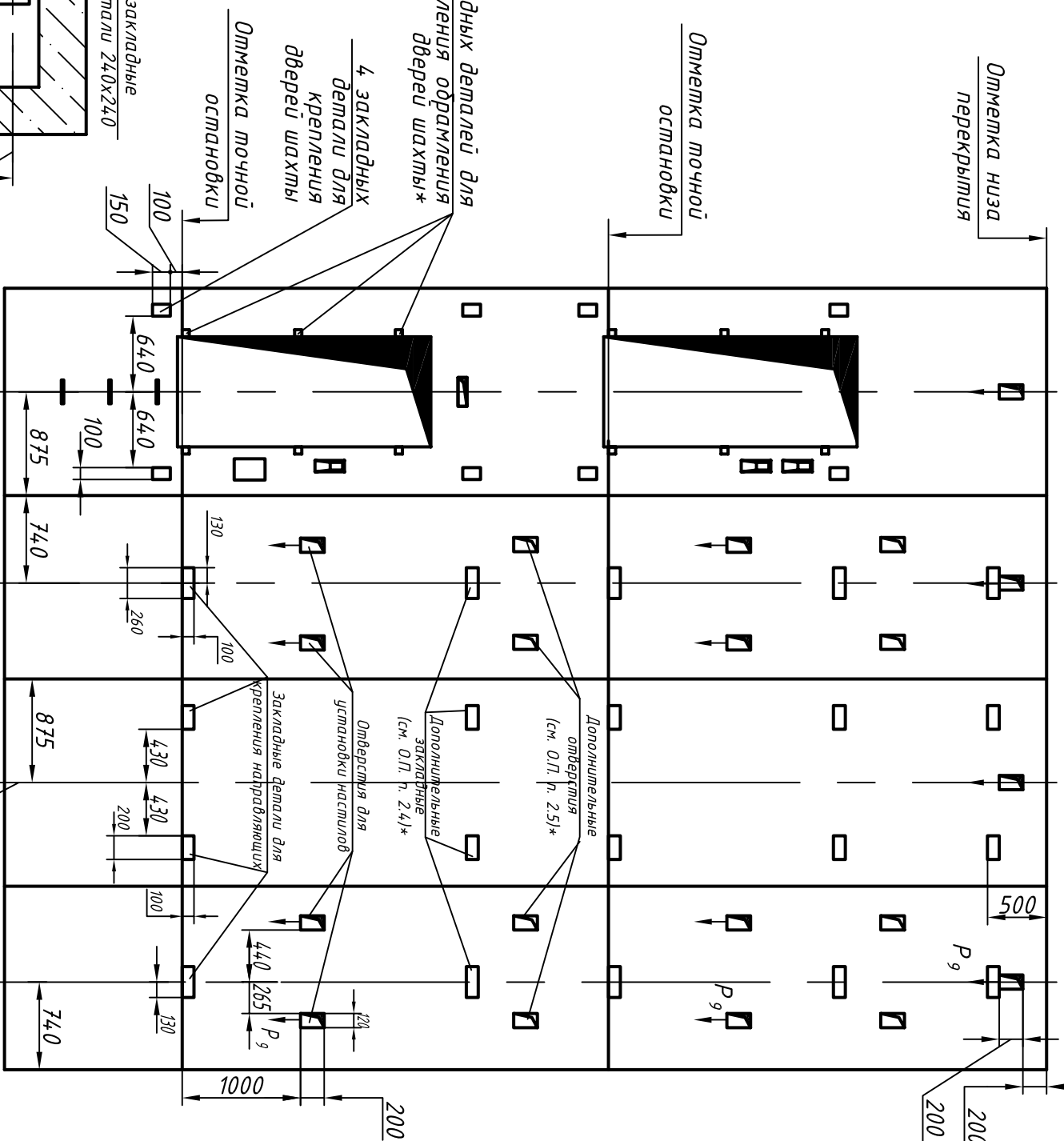
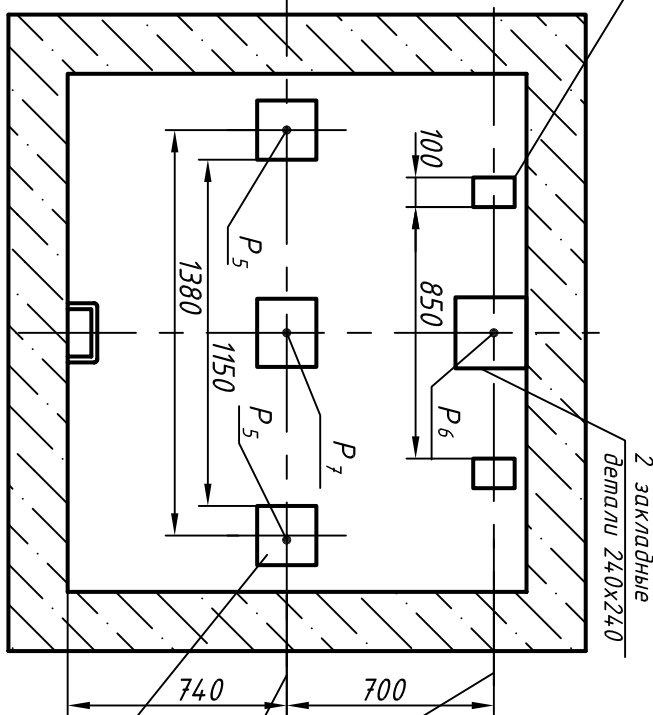
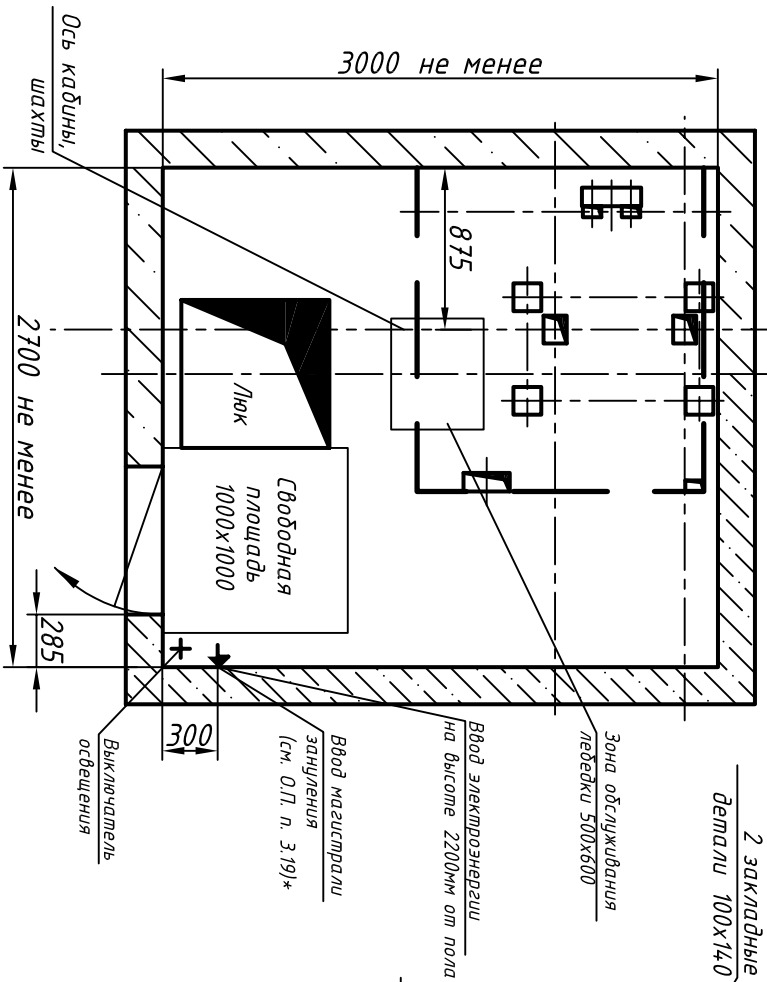
Подп. и дата

Инв. N подл.



И-И(1)(1:40)Вариант 1(оставляю см. вар. 1)

К-К (1) (1:25)



Ось кабины, противовеса

Ось кабины

Ось противовеса

2 закладные детали 200x200

Изм.	Лист	N докум.	Подп.	Дата

0401К-1,6.00.00.000СЗ

Лист 2

Копировал

Формат А3