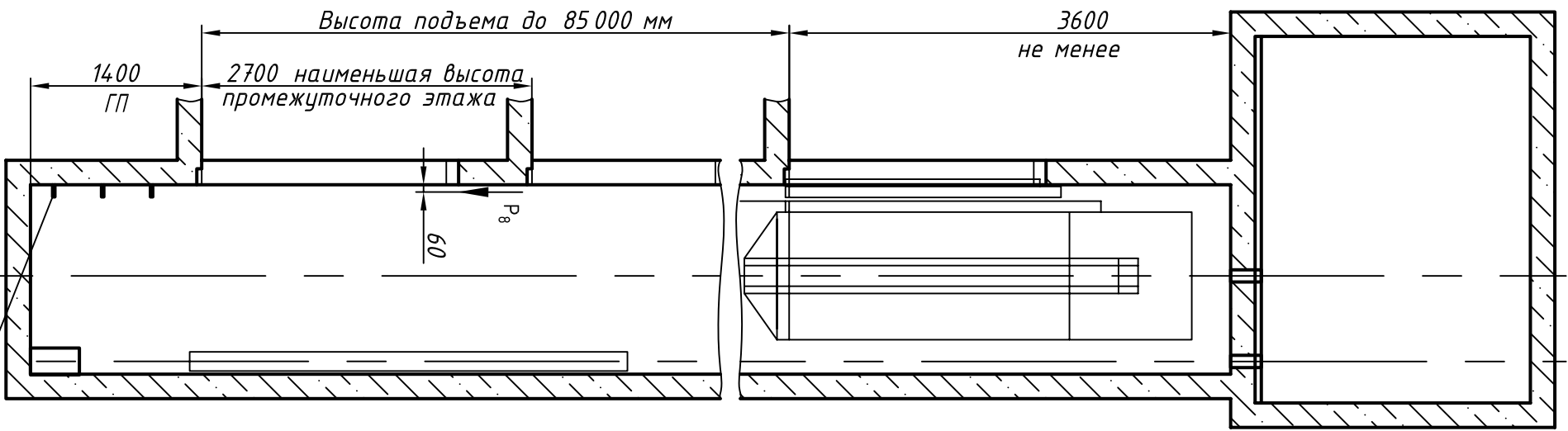


Э3000.00.00.70-001-К1070

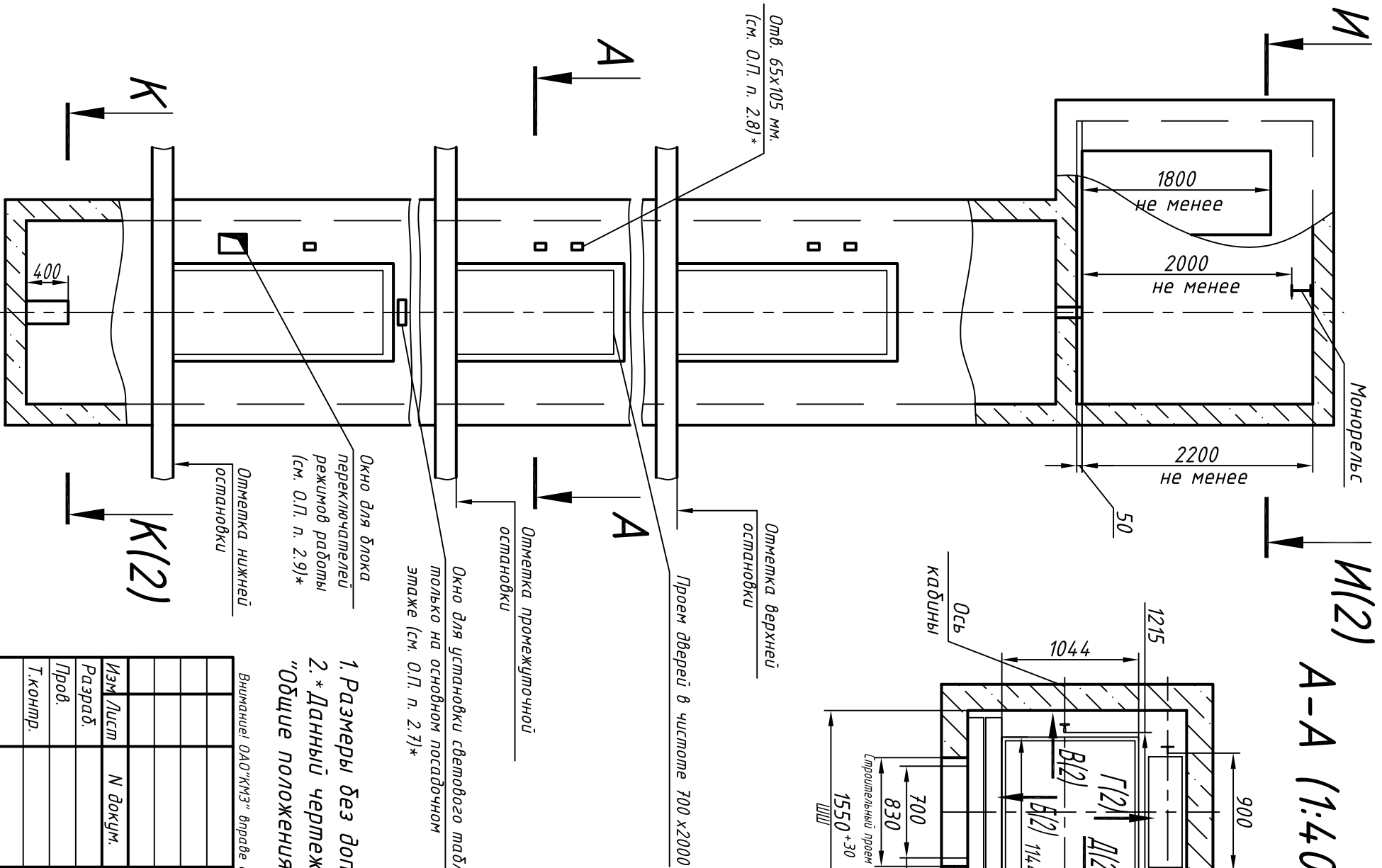
Справ. №

Перв. прим.

Инв. N подл. Подп и дата Взам. инв. N Инв N дубл. Подп. и дата



Скобы (лесницы) для спуска в приямок



И(2) А-А (1:40)

Таблица нагрузок на строительную часть от лифтовой установки

Обознач. нагруз.	Величина нагрузки, Н	Схема действия сил	Примечание
P <sub>1</sub>	5300	[Diagram showing forces P <sub>1</sub> , P <sub>2</sub> , P <sub>3</sub> , P <sub>4</sub> on the shaft wall]	Кратковременные нагрузки при посадке кабины на лобовые
P <sub>2</sub>	4900		
P <sub>3</sub>	5400		
P <sub>4</sub>	5900		
P <sub>1</sub>	9000	[Diagram showing forces P <sub>1</sub> , P <sub>2</sub> , P <sub>3</sub> on the shaft wall]	На опоры привода, см. И-И(2)
P <sub>2</sub>	6000		
P <sub>3</sub>	1000		
P <sub>1</sub>	12000	[Diagram showing forces P <sub>1</sub> , P <sub>2</sub> on the shaft wall]	Кратковременные нагрузки при посадке кабины на лобовые
P <sub>2</sub>	1000		
P <sub>3</sub>	500	[Diagram showing forces P <sub>3</sub> , P <sub>4</sub> on the shaft wall]	На детали крепления направляющих
P <sub>4</sub>	2000		
P <sub>5</sub> **	28000	[Diagram showing forces P <sub>5</sub> , P <sub>6</sub> on the shaft wall]	На опоры направляющих на площадь 200x200 мм
P <sub>7</sub>	17000		
P <sub>8</sub>	800	[Diagram showing force P <sub>8</sub> on the shaft wall]	Нагрузка на пол машинного помещения и крышку люка - 5000 Н/м <sup>2</sup>

\*\*Нагрузка, возникающая при опирании направляющих, при высоте подъема 30 м и менее

Максимальные и минимальные габариты шахты

Параметр	min	max
ШШ	1500	1700
ГШ	1670	1800
ГП	1350	-

1. Размеры без допусков - справочные.
2. \* Данный чертеж должен рассматриваться только совместно с разделом "Общие положения" настоящего альбома.

Выявленные ОАД "КМЗ" в графе вносить изменения в данный чертеж без предварительного уведомления

0401К - 700-04.00.00.0000СЗ

Изм.	Лист	N докум.	Подп.	Дата
Разраб.				
Проб.				
Т. контр.				
Н. контр.				
Утв.				

Лифт пассажирский  
Q=400 кг; V=1 м/с  
Кабина 1144(1084)х1044(987)х2100  
Дверь 700х2000  
Задание на проектирование строительной части

Лист 1 Листов 2

Противовес с лобовыми

ОАО "КМЗ"

