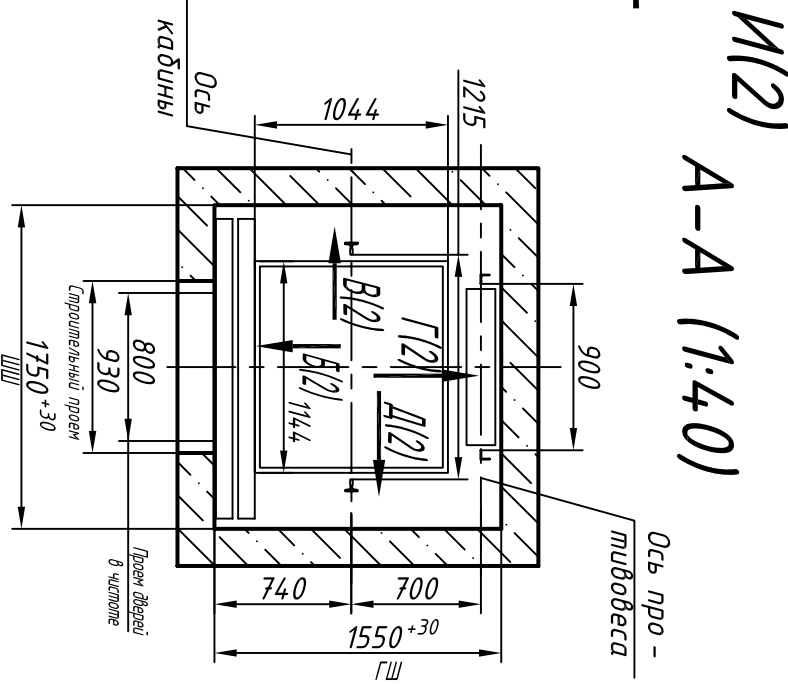
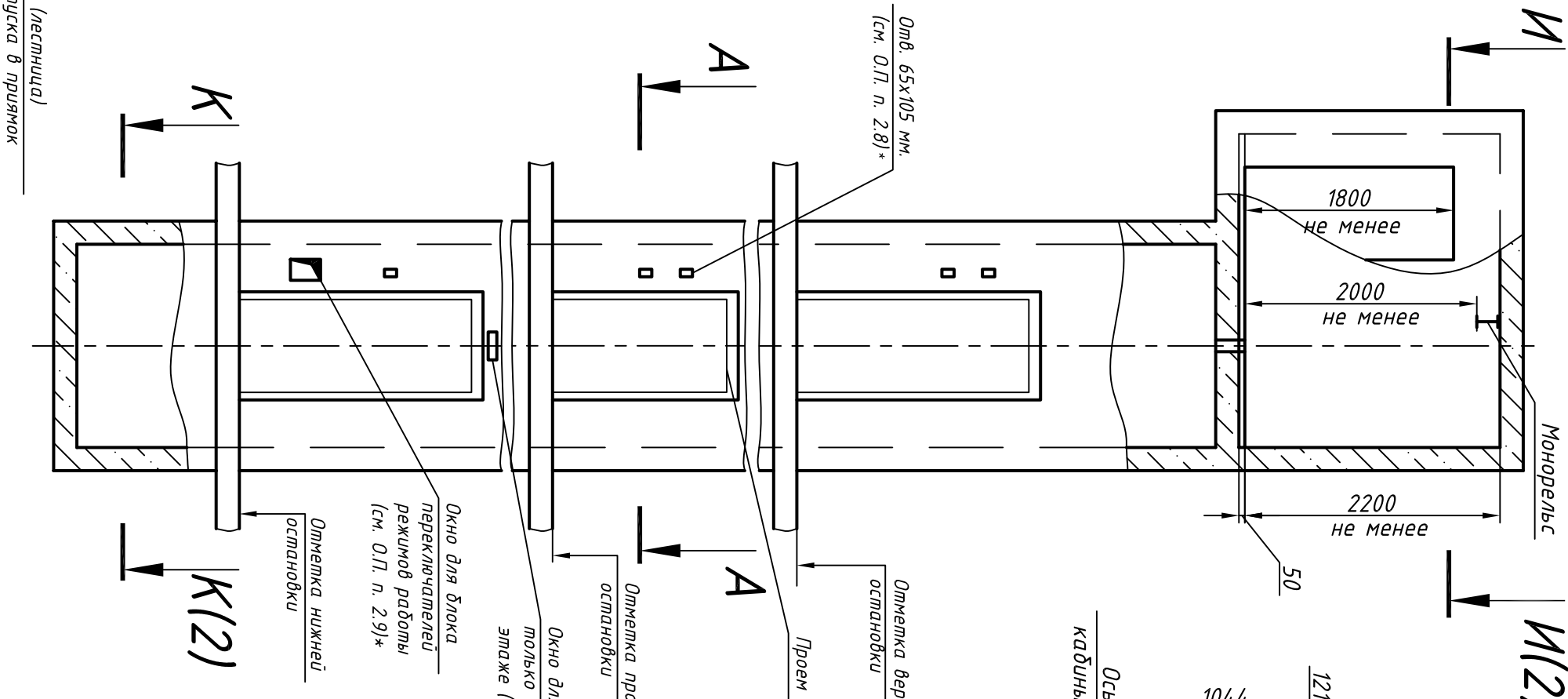
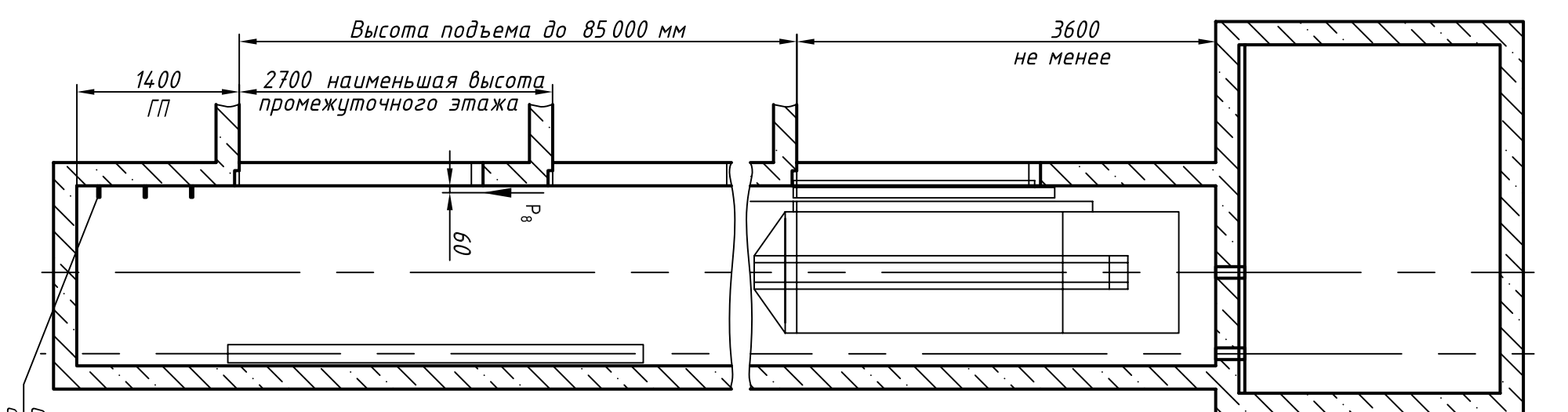


Э3000.00.00.К1070

Справ. № \_\_\_\_\_ Перв. прим. \_\_\_\_\_

Инв. N подл. \_\_\_\_\_ Подп. и дата \_\_\_\_\_  
 Взам. инв. N \_\_\_\_\_ Инв N дубл. \_\_\_\_\_ Подп. и дата \_\_\_\_\_



И(2) А-А (1:40)

Таблица нагрузок на строительную часть от лифтовой установки

Обознач. нагруз.	Величина нагрузки, Н	Схема действия сил	Примечание
P <sub>1</sub>	5300	[Diagram showing forces P <sub>1</sub> , P <sub>2</sub> , P <sub>3</sub> , P <sub>4</sub> on a pulley system]	Постоянные нагрузки
P <sub>2</sub>	4900		
P <sub>3</sub>	5400		
P <sub>4</sub>	5900	[Diagram showing forces P <sub>4</sub> , P <sub>5</sub> , P <sub>6</sub> on a pulley system]	Кратковременные нагрузки при посадке кабины на ловители
P <sub>5</sub>	9000		
P <sub>6</sub>	6000		
P <sub>7</sub>	10000	[Diagram showing forces P <sub>7</sub> , P <sub>8</sub> on a pulley system]	Кратковременные нагрузки при посадке кабины на ловители
P <sub>8</sub>	12000		
P <sub>9</sub>	1000		
P <sub>10</sub>	500	[Diagram showing forces P <sub>10</sub> , P <sub>11</sub> , P <sub>12</sub> on a pulley system]	Кратковременные нагрузки при посадке кабины на ловители
P <sub>11</sub>	2000		
P <sub>12</sub>	28000		
P <sub>13</sub>	17000	[Diagram showing forces P <sub>13</sub> , P <sub>14</sub> , P <sub>15</sub> on a pulley system]	Кратковременные нагрузки при посадке кабины на ловители
P <sub>14</sub>	28000		
P <sub>15</sub>	28000		
P <sub>16</sub>	800	[Diagram showing forces P <sub>16</sub> , P <sub>17</sub> , P <sub>18</sub> on a pulley system]	Кратковременные нагрузки при посадке кабины на ловители
P <sub>17</sub>	17000		
P <sub>18</sub>	800		

Расчетная временная нагрузка на пол машинного помещения и крышку люка - 5000 Н/м<sup>2</sup>

\*\*Нагрузка, возникающая при опирании направляющих, при высоте подъема 30 м и менее

P <sub>9</sub>	ГОСТ 24258-88	Нагрузка при монтаже
----------------	---------------	----------------------

Максимальные и минимальные габариты шахты

mm	max
ШШ	1700
ГШ	1550
ГП	1350

1. Размеры без допусков - справочные.  
 2. \* Данный чертеж должен рассматриваться только совместно с разделом "Общие положения" настоящего альбома.

Выявленные ОАД "КМЗ" в графе вносить изменения в данный чертеж без предварительного уведомления

0401К.00.00.000С3

Изм.	Лист	N докум.	Подп.	Дата
Проб.	Разраб.			
Т.контр.	Проб.			
Н.контр.	Т.контр.			
Утв.	Утв.	Иванов		

Лифт пассажирский  
 Q=4,00 кг; V=1 м/с  
 Кабина 1144(1088)X1044(988)X2100  
 Дверь 800X2000  
 Задаче на проектирование строительной части

Лист 1 Листов 2

Противовес сзавд

ОАО "КМЗ"

