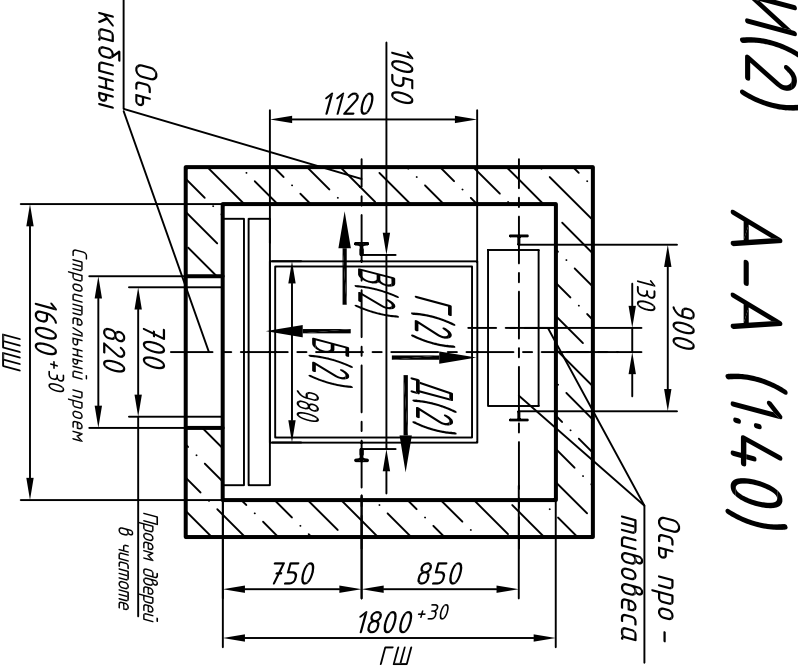
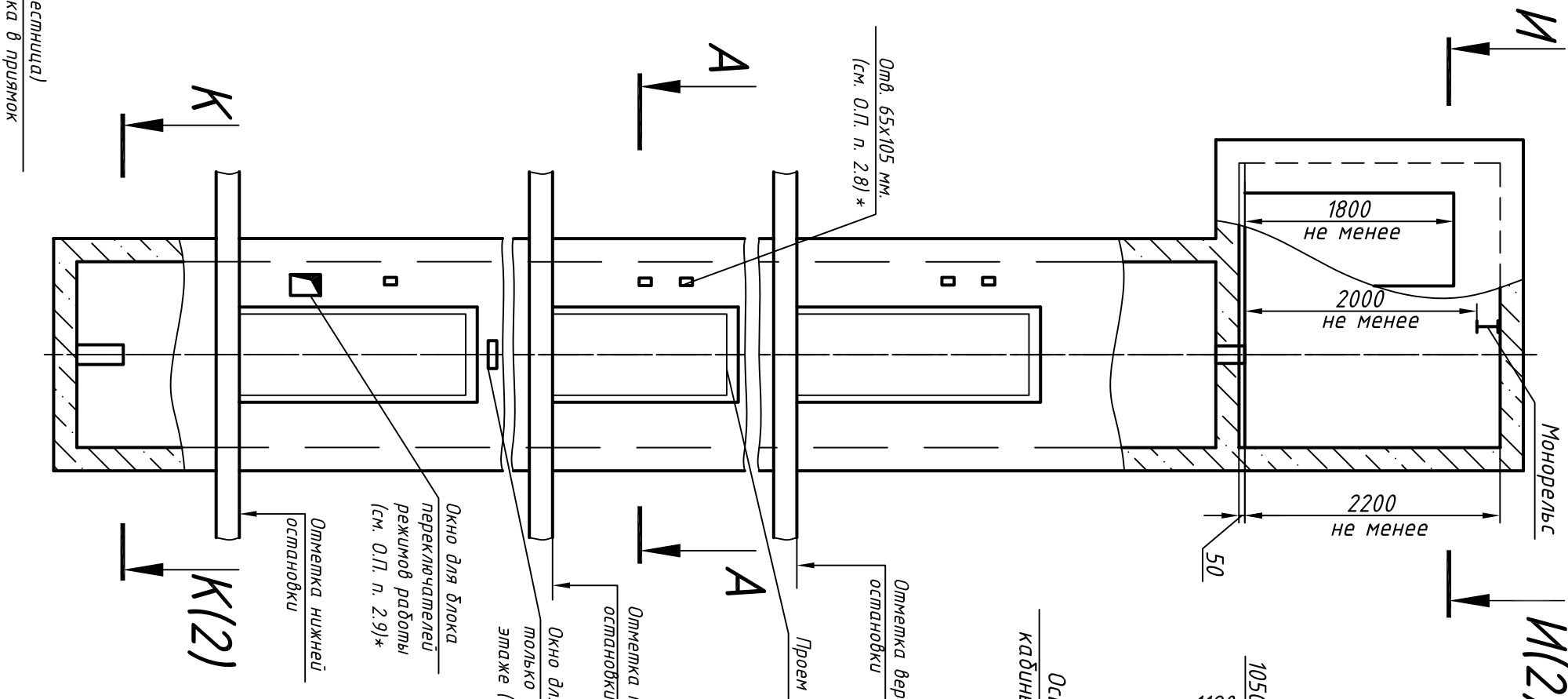
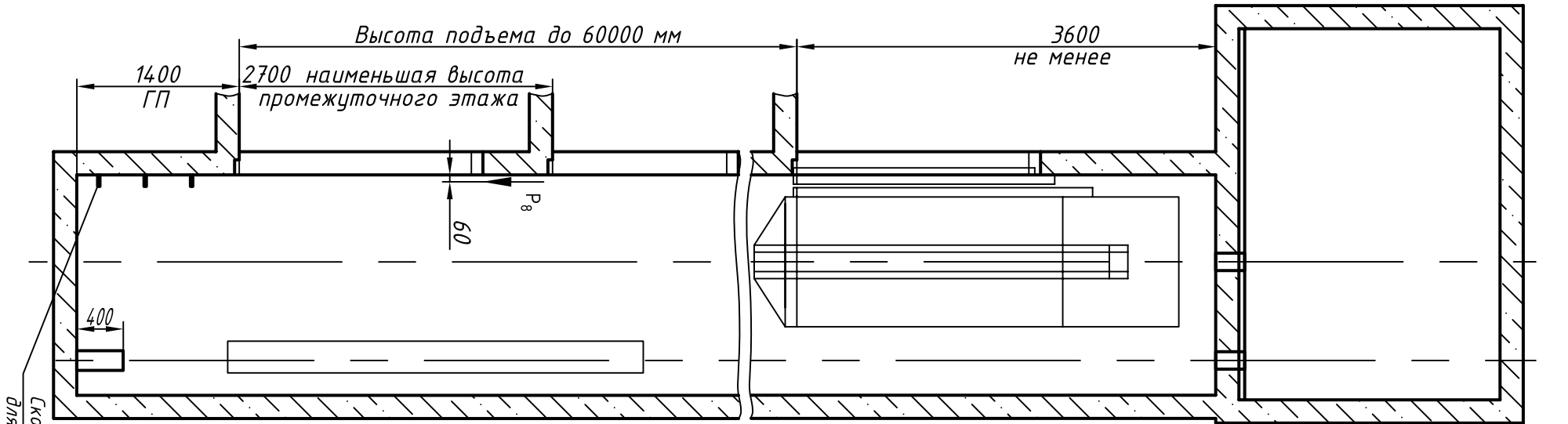


ЭЗ000.00.00.40-К1170

Инв. N подл.	Подп. и дата	Взам. инв. N	Инв N дубл.	Подп. и дата	Справ. N°	Перв. прим.
--------------	--------------	--------------	-------------	--------------	-----------	-------------



1. Размеры без допусков – справочные.
2. * Данный чертеж должен рассматриваться только совместно с разделом "Общие положения" настоящего альбома.

Выявленные ОАД "КМЗ" в графе вносить изменения в данный чертеж без предварительного уведомления

Максимальные и минимальные габариты шахты	мин	мах
ШШ	1500	1680
ГШ	1750	1850
ГП	1200	-

Обознач. нагруз.	Величина нагруз., Н	Схема действия сил	Примечание
P ₁	5300		Кратковременные нагрузки при посадке кабины на ловители
P ₂	4900		
P ₃	5400		
P ₄	5900		
P ₁ '	9000		На опоры привода, см. И-И(2)
P ₂ '	6000		
P ₃ '	11000		
P ₄ '	12000		
P ₂	1000		На детали крепления направляющих
P ₃	500		
P ₄	2000		На опоры направляющих на площадь 200x200 мм
P ₅ **	28000		
P ₇	17000		На дифер противовеса на площадь 220x220 мм
P ₈	800		
P ₉	ГОСТ 24258-88		Нагрузка при монтаже

0411К-04.00.00.000СЗ

Лифт пассажирский	Q=400 кг; V=1 м/с	Лит.	Масса	Масштаб
Кабина 980(924)х1120(1064)х2100				
Дверь 700х2000				1:50
Задание на проектирование строительной части		Лист 1	Листов 2	
Противовес сзавд		ОАО "КМЗ"		

