

Э30000.00.00.К1140

Инв. N подл.	Подп. и дата	Взам. инв. N	Инв N дубл.	Подп. и дата	Справ. N°	Перв. прим.
--------------	--------------	--------------	-------------	--------------	-----------	-------------

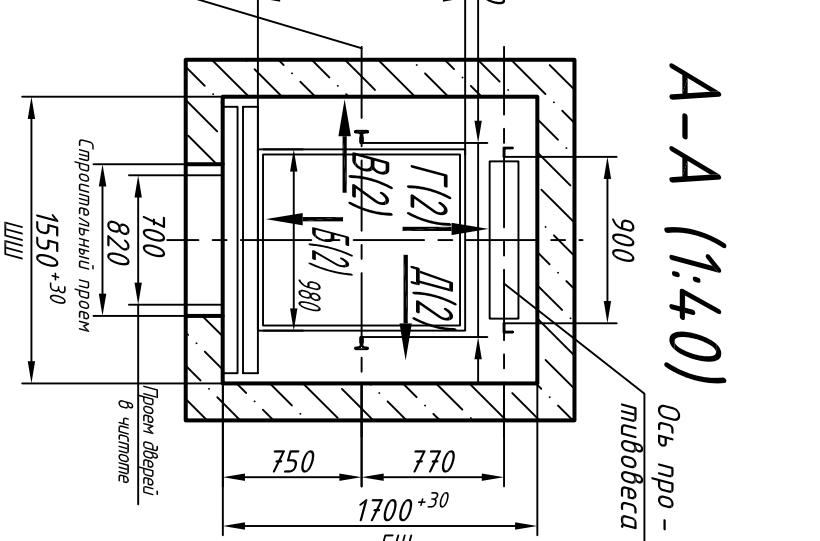
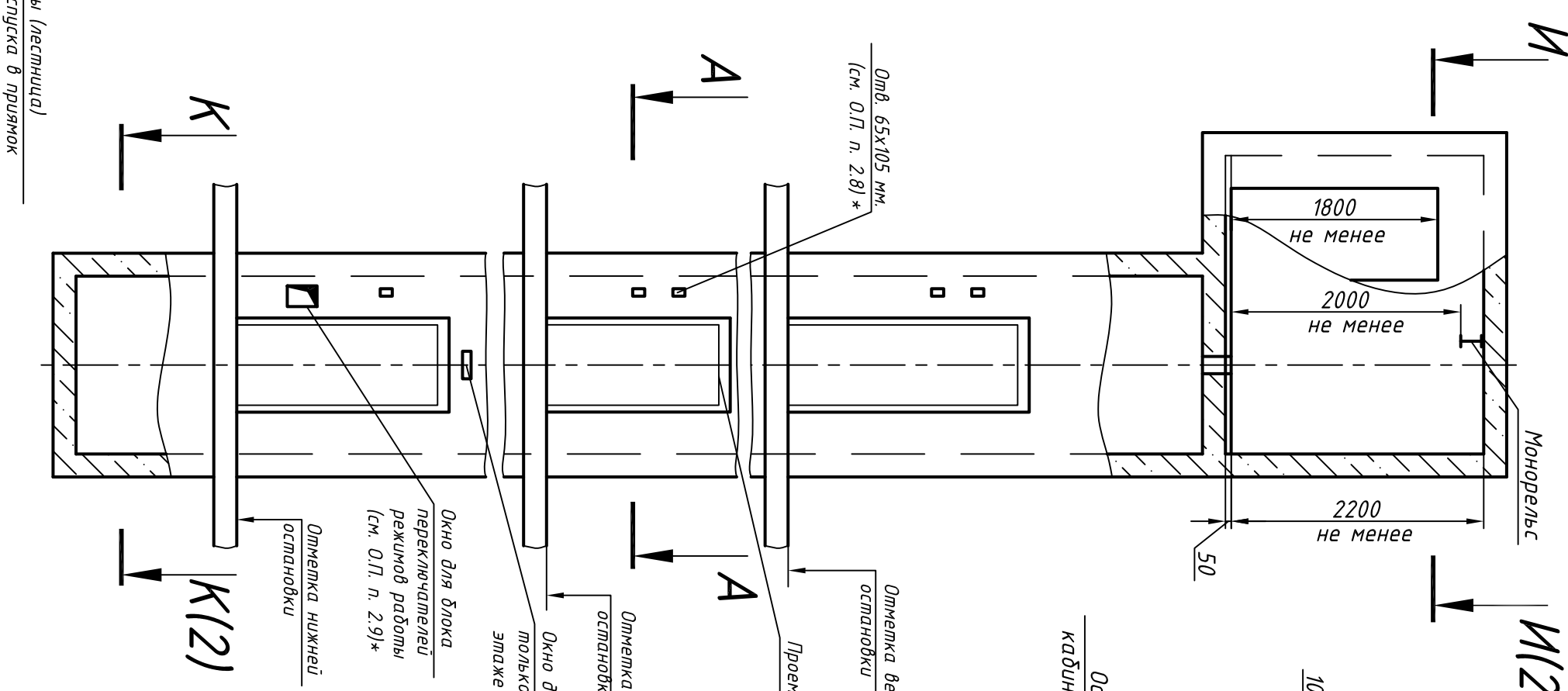
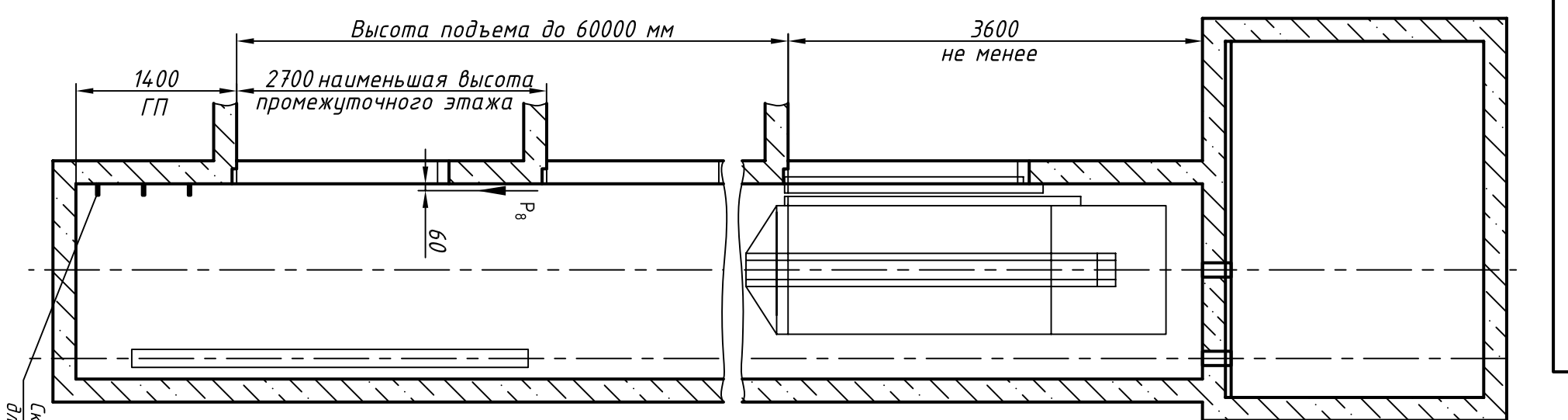


Таблица нагрузок на строительную часть от лифтовой установки

Обознач. нагруз.	Величина нагруз., Н	Схема действия сил	Примечание
P ₁	5300		Кратковременные нагрузки при посадке кабины на ловители
P ₂	4900		
P ₃	5400		
P ₄	5900		
P ₁	9000		На опоры привода, см. И-И(2)
P ₂	6000		
P ₃	11000		На детали крепления направляющих
P ₄	12000		
P ₂	1000		На опоры направляющих на площадь 200x200 мм
P ₃	500		
P ₄	2000		На диффер. приводов на площадь 220x220 мм
P ₅	28000		
P ₇	17000		На оперы крепления дверей в плоскости стены
P ₈	800		
Расчетная временная нагрузка на пол машинного помещения и крышку люка - 5000 Н/м ²			Постоянные нагрузки
**Нагрузка, возникающая при опирании направляющих, при высоте подъема 30 м и менее			
P ₉	ГОСТ 24258-88		Нагрузка при монтаже

Максимальные и минимальные габариты шахты	min	max
ШШ	1500	1680
ГШ	1650	1750
ГП	1200	-

1. Размеры без допусков - справочные.
 2. * Данный чертеж должен рассматриваться только совместно с разделом "Общие положения" настоящего альбома.

Выявленные ОАО "КМЗ" в процессе внесения изменений в данный чертеж без предварительного уведомления

Изм.	Лист	N докум.	Подп.	Дата
Разраб.				
Проб.				
Т.контр.				
Н.контр.				
Утв.		Иванов		

Лифт пассажирский		Лифт	Масса	Масштаб
Q=400 кг; V=1 м/с				
Кабина 980(924)х1120(1064)х2100				
Дверь 700х2000				1:50
Задание на проектирование строительной части		Лист 1	Листов 2	
Противовес сзади				
				ОАО "КМЗ"

