

ЭЗ0000.00.00.91-70-ИИ170
0411М-04

Инв. N подл.	Подп. и дата	Взам. инв. N	Инв N дубл.	Подп. и дата	Справ. N°	Перв. прим.
--------------	--------------	--------------	-------------	--------------	-----------	-------------

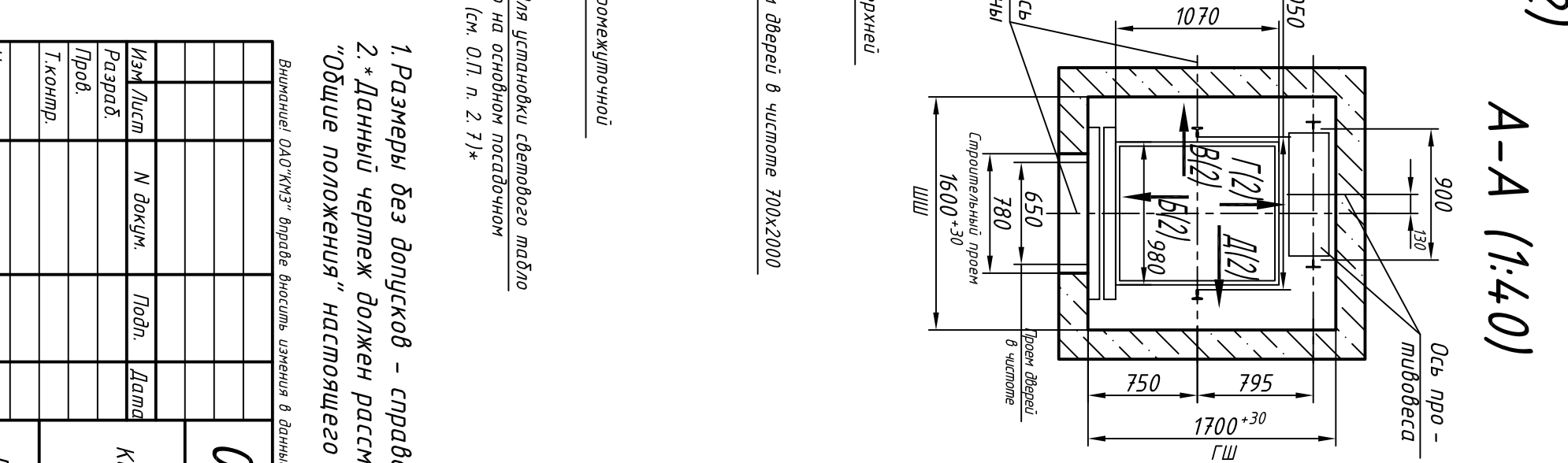
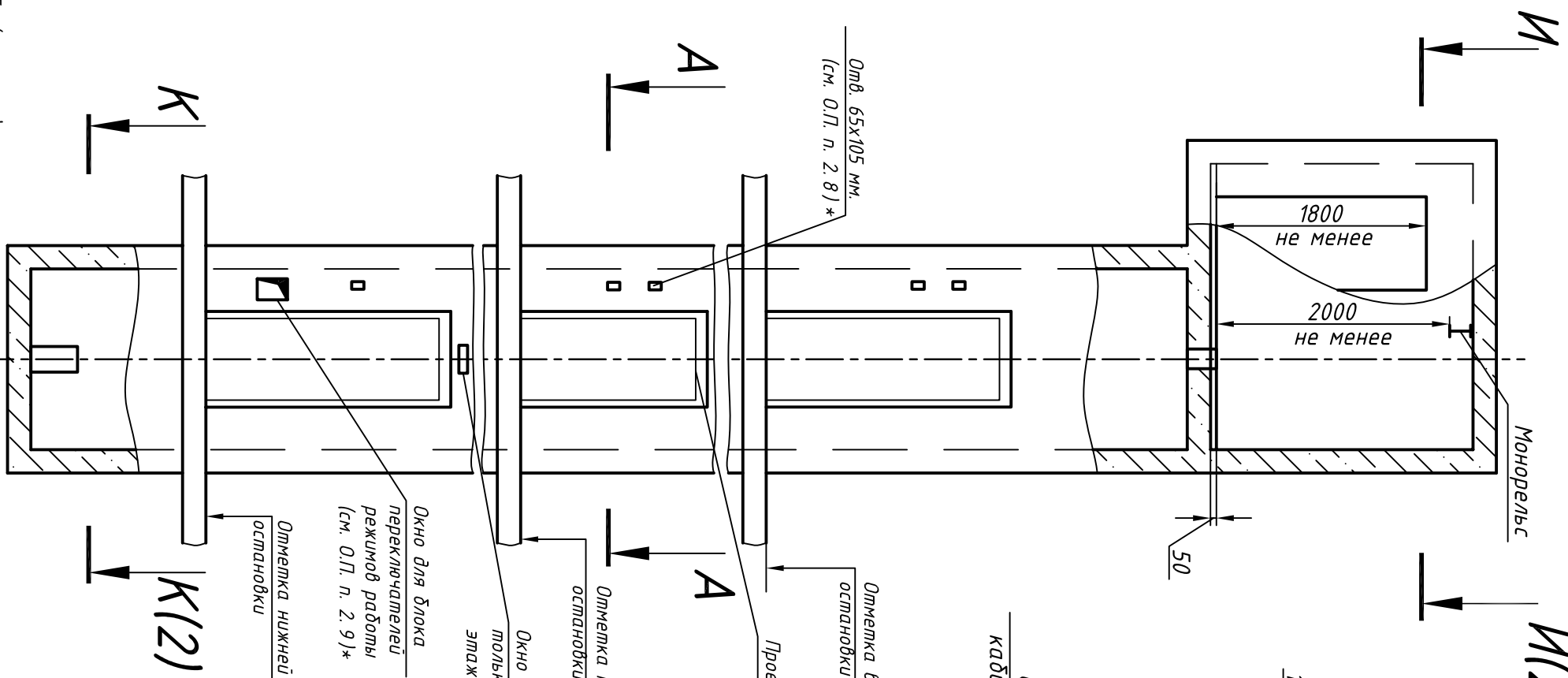
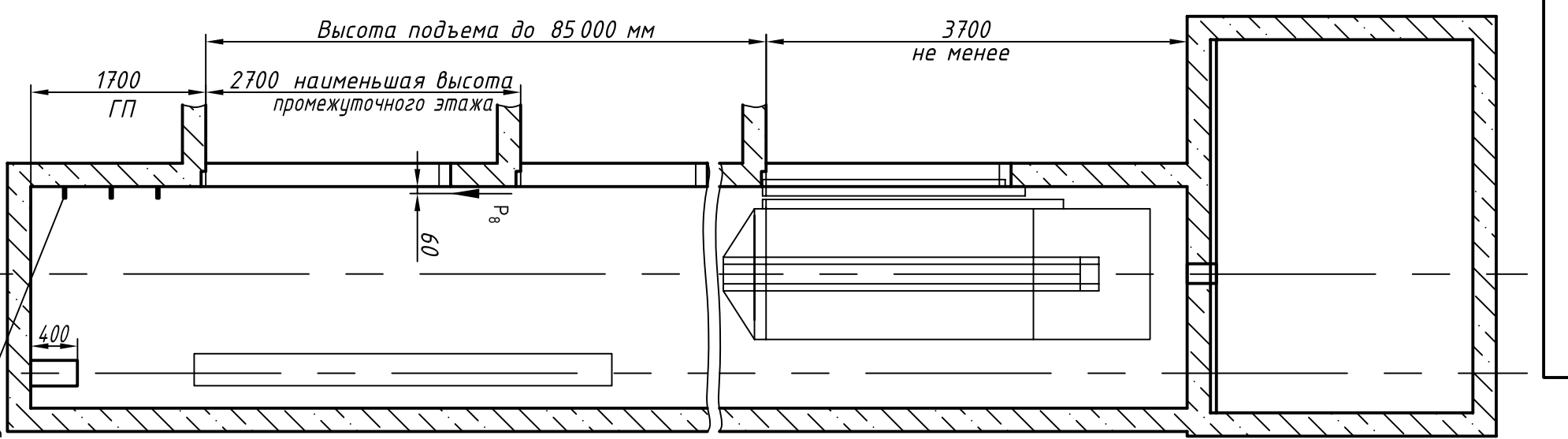


Таблица нагрузок на строительную часть от лифтовой установки

Обознач. нагруз.	Величина нагруз., Н	Схема действия сил	Примечание
P ₁	6000		Кратковременные нагрузки при посадке кабины на ловители
P ₂	5600		
P ₃	6100		
P ₄	6500		
P ₁	10500	На опоры привода, см. И-И(2)	Постоянные нагрузки
P ₁	10500		
P ₂	9300		Кратковременные нагрузки при посадке кабины на ловители
P ₃	13500		
P ₄	13600		Кратковременные нагрузки при посадке кабины на ловители
P ₂	1000		
P ₃	500		Кратковременные нагрузки при посадке кабины на ловители
P ₄	2000		
P ₅ *	28000	На опоры направляющих на площадь 200x200 мм	Нагрузки действующие разновременнo и абврдийно
P ₆	22000	На буфер противовеса на площадь 220 x 220 мм	
P ₇	17000	На буфер кабины на площадь 220x220 мм	Постоянные нагрузки
P ₈	800	На детали крепления дверей в плоскости стены	
P ₉	ГОСТ 24258-88	Расчетная временная нагрузка на пол машинного помещения и крышку люка - 5000 Н/м ²	Нагрузки при монтаже

Максимальные и минимальные габариты шахты

mm	max
ШШ	1750
ГШ	1800
ГП	1500

1. Размеры без допусков - справочные.
2. * Данный чертеж должен рассматриваться только совместно с разделом "Общие положения" настоящего альбома.

Выявленные ОАО "КМЗ" в процессе внесения изменений в данный чертеж без предварительного уведомления

0411М-04-1,6.00.00.000СЗ

Лифт пассажирский	Лифт	Масса	Масштаб
Q=400 кг; V=1,4...1,6 м/с			
Кабина 980(924)х1010(1014)х2100			
Дверь 650х2000			
Задание на проектирование	Лист 1	Листов 2	1:50
строительной части			
Противовес с ловителями			
Иванов			
Н.контр.			
Т.контр.			
Проб.			
Разраб.			
Изм. Лист	N докум.	Подп.	Дата
Утв.			

