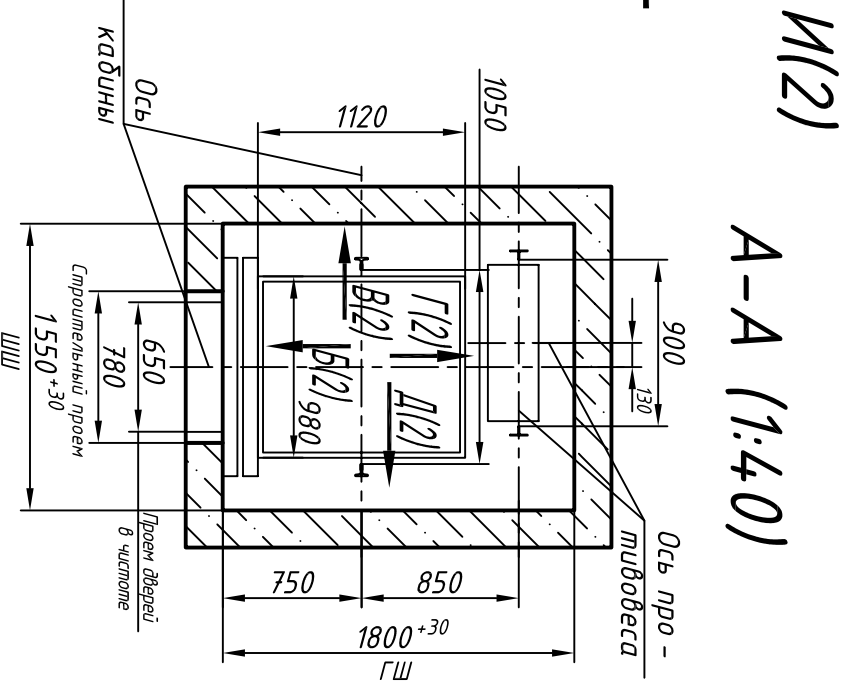
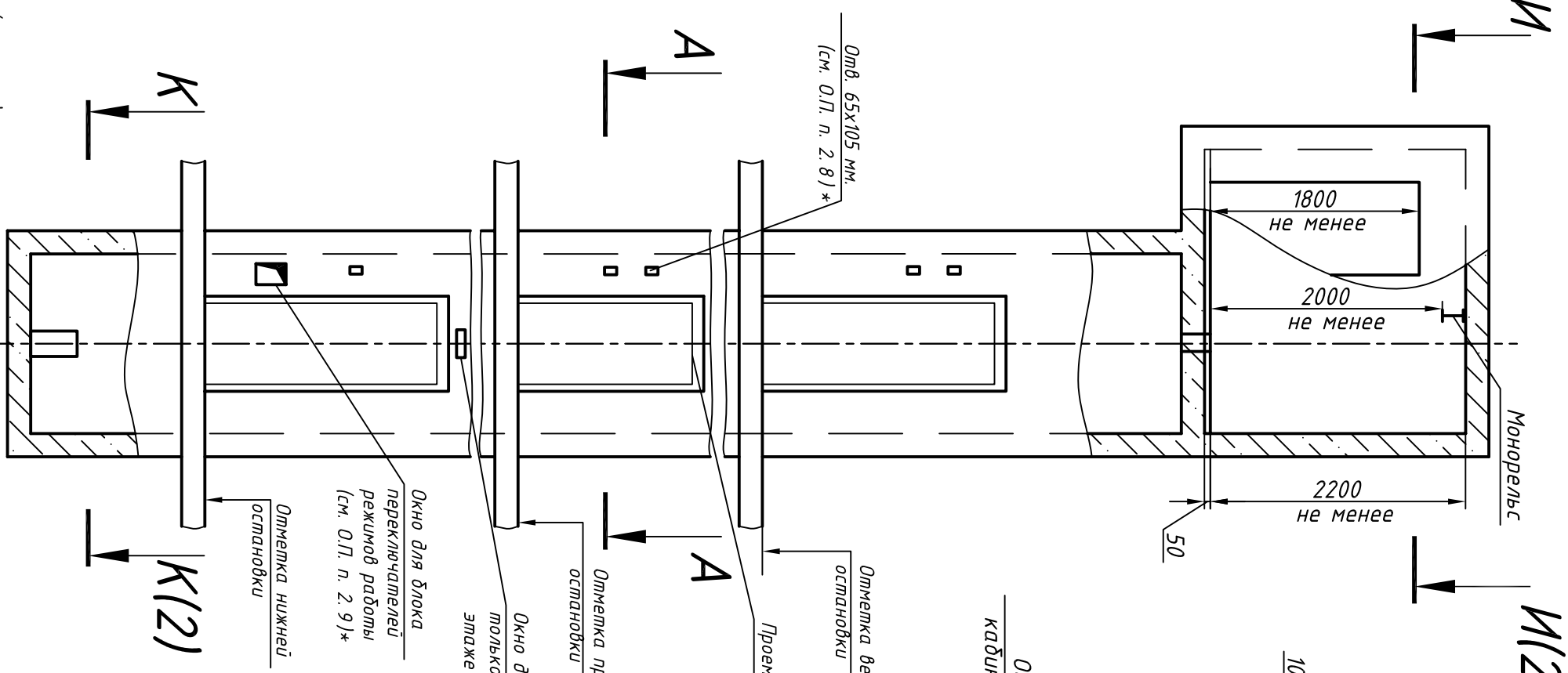
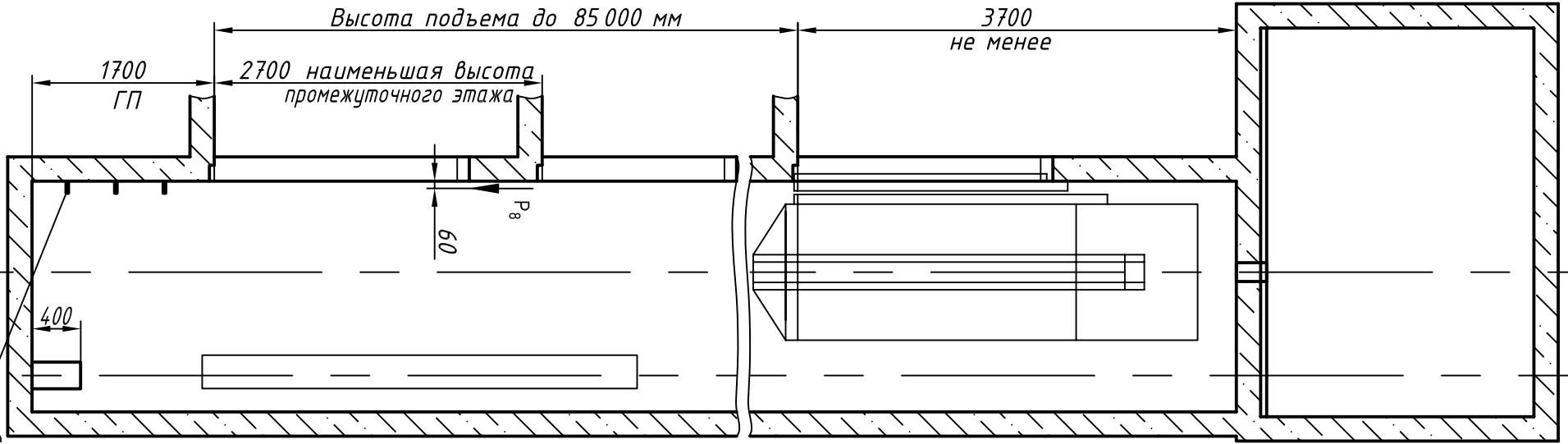


Э3000.00.00.70-059-У92740

Инв. N подл.	Подп. и дата	Взам. инв. N	Инв N дубл.	Подп. и дата	Справ. N°	Перв. прим.
--------------	--------------	--------------	-------------	--------------	-----------	-------------



Изм.	Лист	N докум.	Подп.	Дата
Проб.	Разраб.			
Т.контр.				
Н.контр.				
Утв.	Иванов			

1. Размеры без допусков – справочные.
 2. * Данный чертеж должен рассматриваться только совместно с разделом "Общие положения" настоящего альбома.

Выявленные ОАО "КМЗ" в процессе внесения изменений в данный чертеж без предварительного уведомления

0426К-650-04.00.00.000С3

Лифт пассажирский	Лит.	Масса	Масштаб
Q=400 кг; V=1,4...1,6 м/с			
Кабина 980(924)х1120(1064)х2100			1:50
Дверь 650х2000			
Задание на проектирование	Лист 1		Листов 2
строительной части			

Максимальные и минимальные габариты шахты	min	max
ШШ	1500	1700
ГШ	1800	1900
ГП	1500	-

Обознач. нагруз.	Величина нагруз., Н	Схема действия сил	Примечание
P ₁	6000		Кратковременные нагрузки при посадке кабины на ловители
P ₂	5600		
P ₃	6100		
P ₄	6500		
P ₁	10500		
P ₂	9300		
P ₃	13500		
P ₄	13600		
P ₂	1000		
P ₃	500		
P ₄	2000	На опоры направляющих на площадь 200х200 мм	Нагрузки действующие разновременно и абсорбируемо
P ₅	28000	На опоры направляющих на площадь 200х200 мм	
P ₆	22000	На буфер противовеса на площадь 220 х 220 мм	Постоянные нагрузки
P ₇	17000	На буфер кабины на площадь 220х220 мм	
P ₈	800	На детали крепления дверей в плоскости стены	Нагрузка при монтаже
P ₉	ГОСТ 24258-88	Нагрузка при монтаже	

Расчетная временная нагрузка на пол машинного помещения и крышку люка – 5000 Н/м²

**Нагрузка, возникающая при опирании направляющих, при высоте подъема 30 м и менее

