

Э30000.00.00.У92740

| | |
|----------|-------------|
| Справ. № | Перв. прим. |
|----------|-------------|

| | | | | |
|--------------|--------------|--------------|-------------|--------------|
| Инв. N подл. | Подп. и дата | Взам. инв. N | Инв N дубл. | Подп. и дата |
|--------------|--------------|--------------|-------------|--------------|

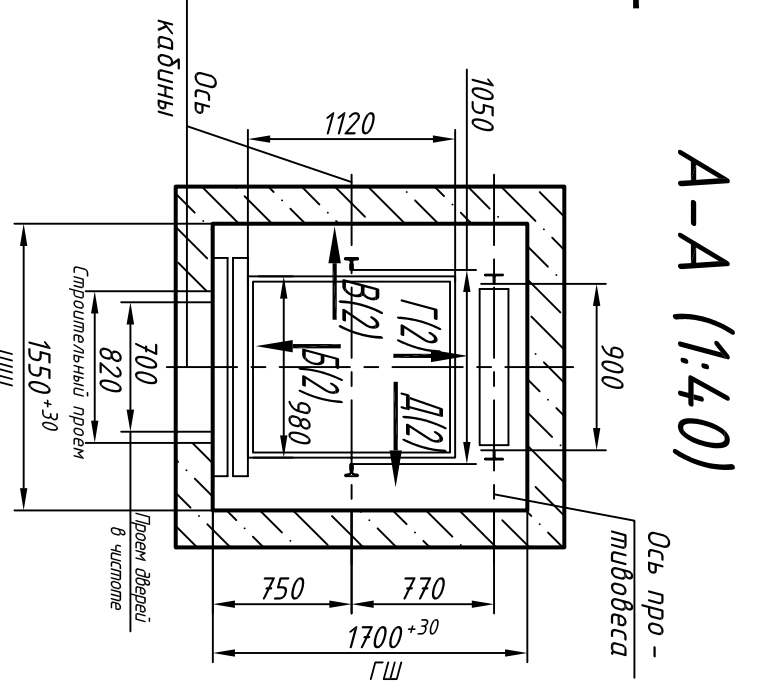
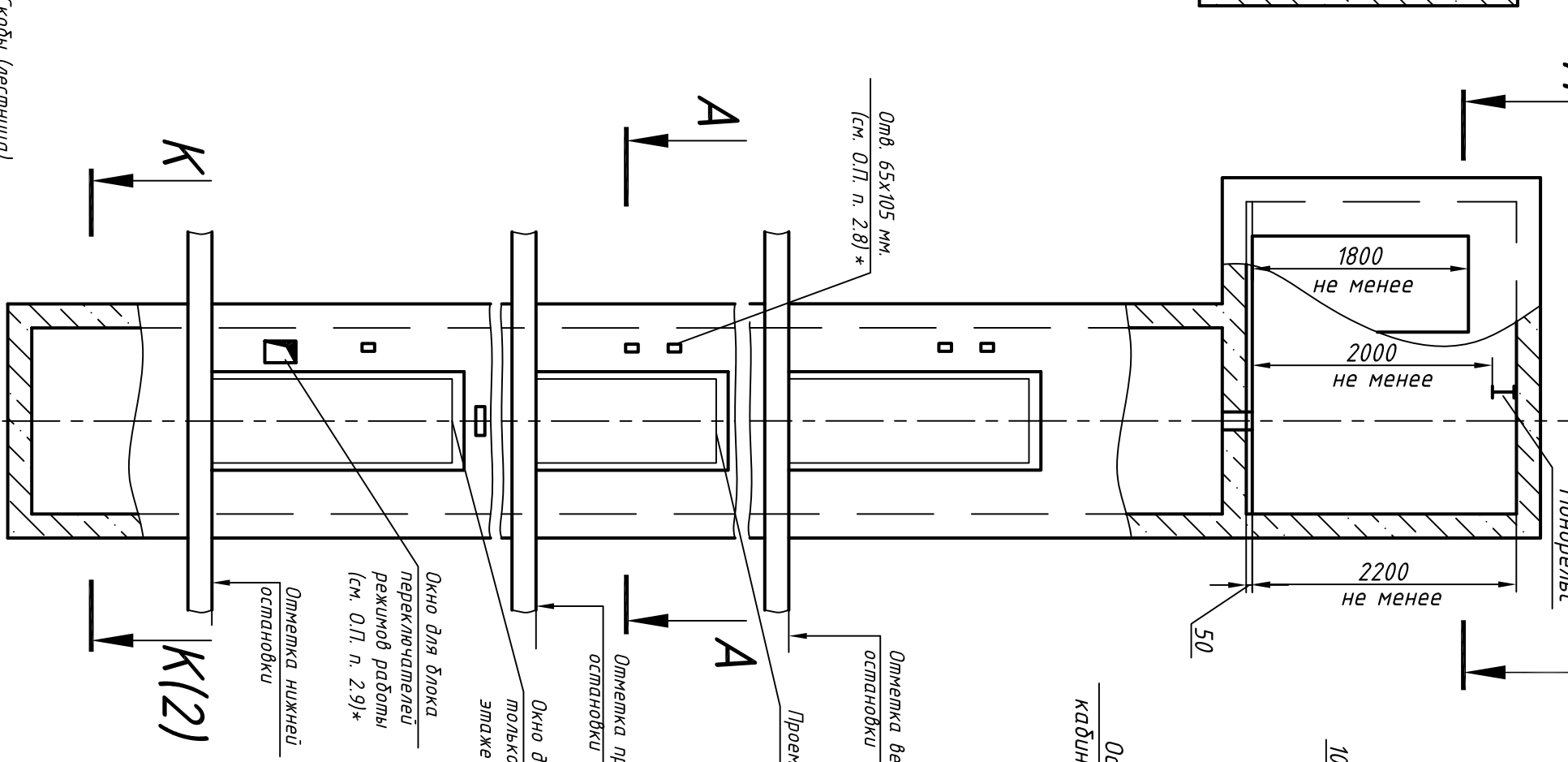
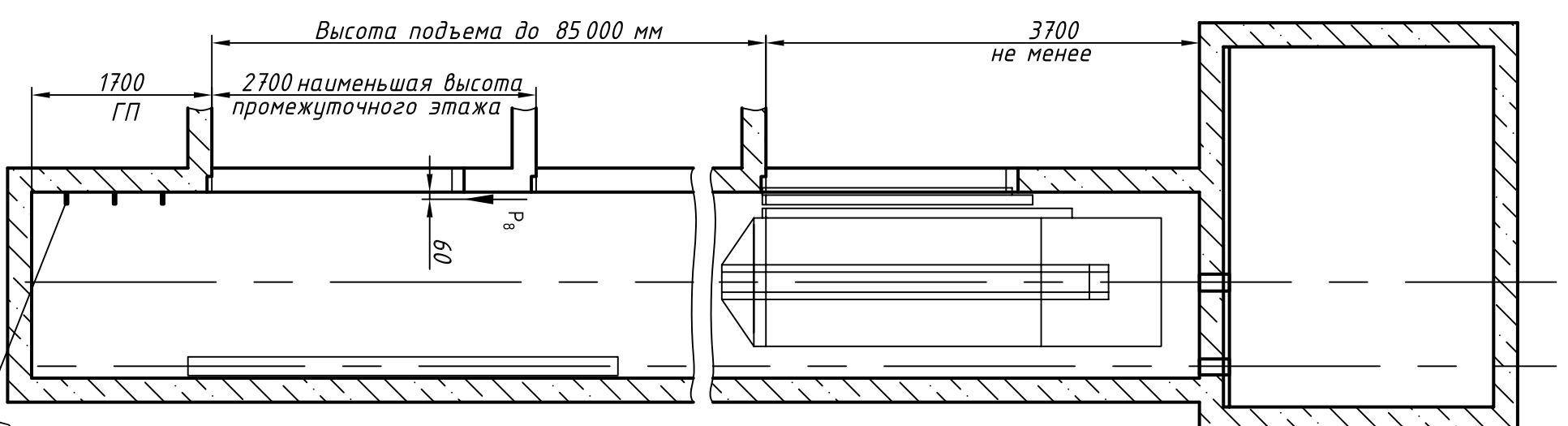


Таблица нагрузок на строительную часть от лифтовой установки

| Обознач. нагруз. | Величина нагруз., Н | Схема действия сил | Примечание |
|------------------|---------------------|--|--|
| P ₁ | 6000 | На опоры привода, см. И-И(2) | Кратковременные нагрузки при посадке кабины на лобовые |
| P ₂ | 5600 | | |
| P ₃ | 6100 | | |
| P ₄ | 6500 | | |
| P ₁ | 10500 | На опоры направляющих на площадь 200x200 мм | Нагрузки действующие разновременно и абривно |
| P ₂ | 9300 | | |
| P ₃ | 13500 | | |
| P ₄ | 13600 | | |
| P ₂ | 1000 | На детали крепления направляющих | Нагрузки действующие разновременно и абривно |
| P ₃ | 500 | | |
| P ₄ | 2000 | На опоры направляющих на площадь 200x200 мм | Нагрузки действующие разновременно и абривно |
| P ₅ | 28000 | | |
| P ₆ | 22000 | На дифер прошивовеса на площадь 220x220 | Нагрузки действующие разновременно и абривно |
| P ₇ | 17000 | | |
| P ₈ | 800 | На дифер кабины на площадь 220x220 мм | Постоянные нагрузки |
| P ₉ | ГОСТ 24258-88 | На детали крепления дверей в плоскости стены | |

Расчетная временная нагрузка на пол машинного помещения и крышку люка - 5000 Н/м²

**Нагрузка, возникающая при опирании направляющих, при высоте подъема 30 м и менее

| Максимальные и минимальные габариты шахты | min | max |
|---|------|------|
| ШШ | 1500 | 1680 |
| ГШ | 1650 | 1750 |
| ГП | 1500 | - |

1. Размеры без допусков - справочные.
 2. * Данный чертеж должен рассматриваться только совместно с разделом "Общие положения" настоящего альбома.

Выявленные ОАД "КМЗ" в графе вносить изменения в данный чертеж без предварительного уведомления

0426К.00.00.000С3

| | | | | |
|----------|------|----------|-------|------|
| Изм. | Лист | N докум. | Подп. | Дата |
| Разраб. | | | | |
| Проб. | | | | |
| Т.контр. | | | | |
| Н.контр. | | | | |
| Утв. | | | | |

Лифт пассажирский
 Q=400 кг; V=1,4...1,6 м/с
 Кабина 980(924)х1120(1064)х2100
 Дверь 700х2000
 Здание на проектирование строительной части

Лист 1 Листов 2

Противовес сзавд

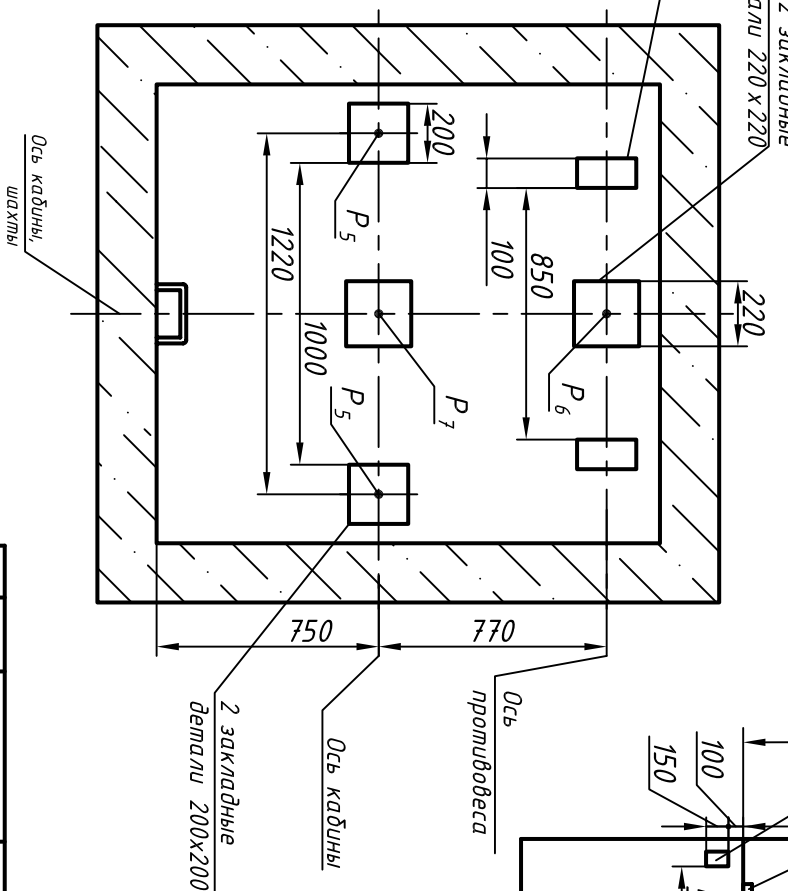
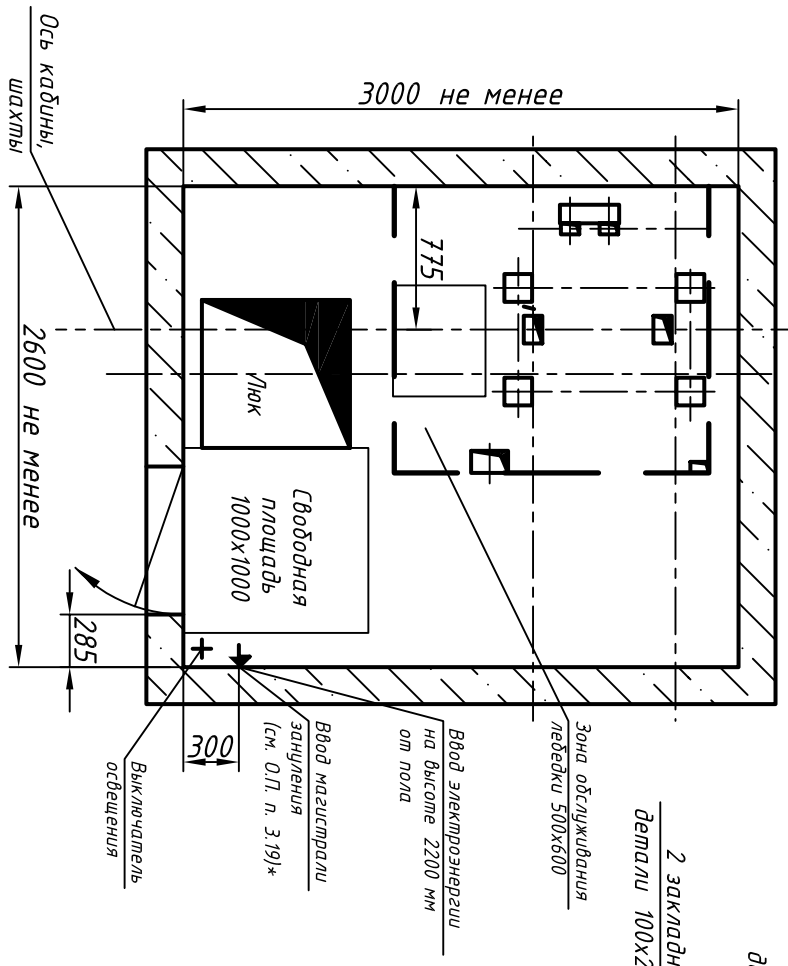
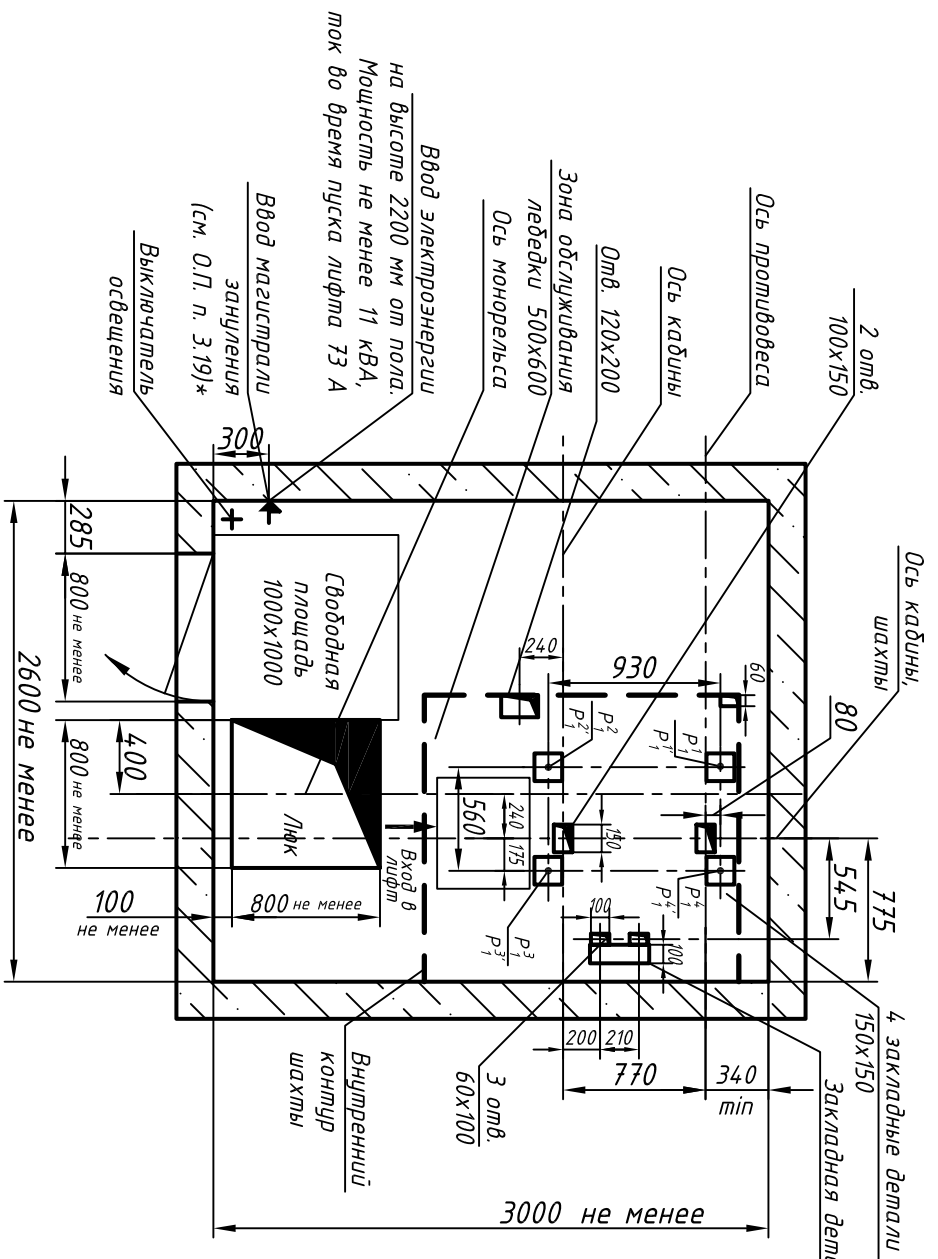
ОАО "КМЗ"

ЭЭ0000.00.00.У92740

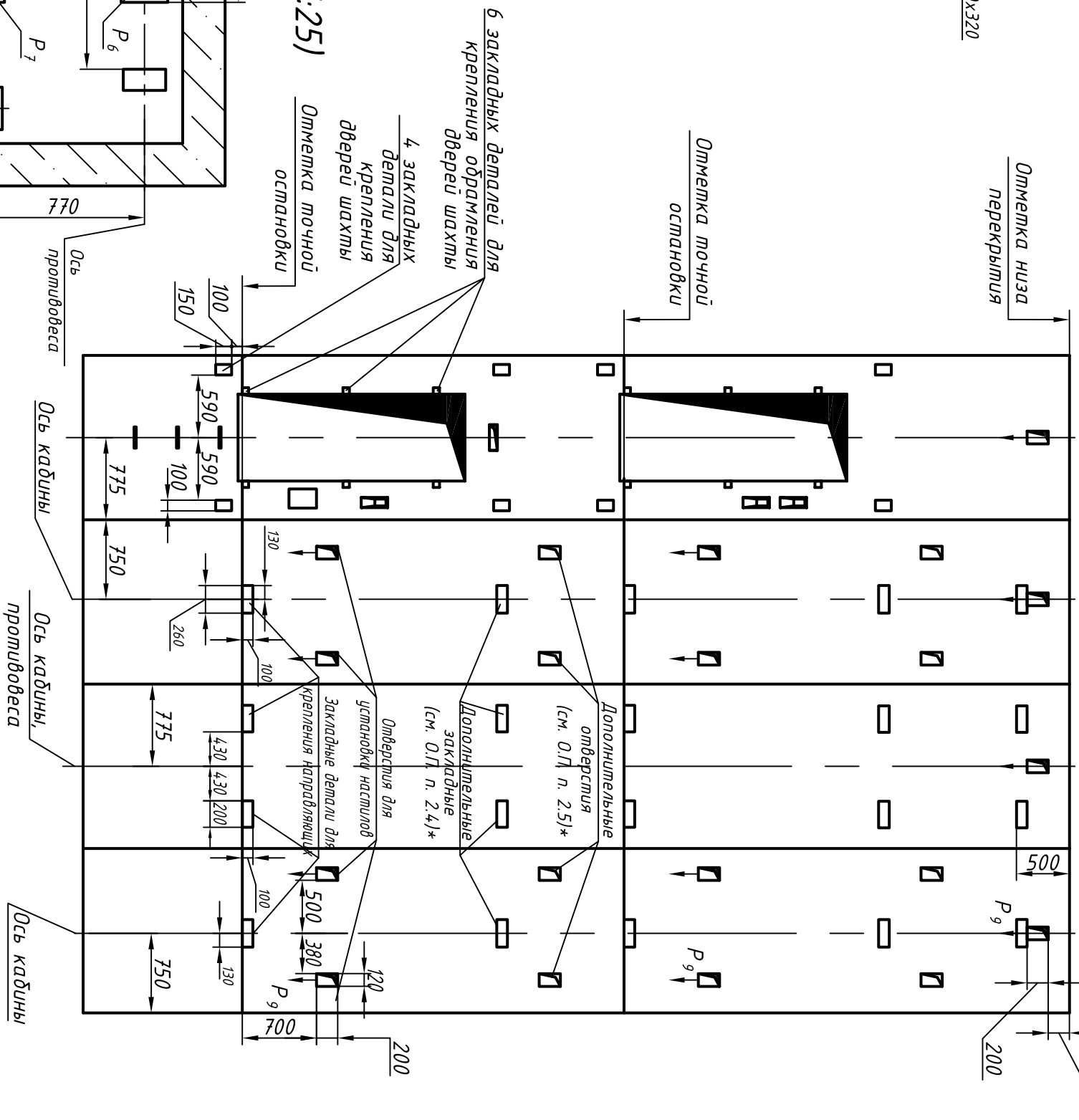
И-И (1) (1:40) Вариант 1

Развертка стен шахты
Б(1) В(1) Г(1) Д(1)

| | |
|----------|-------------|
| Справ. № | Перв. прим. |
|----------|-------------|



К-К (1) (1:25)



| | | | | |
|--------------|--------------|--------------|-------------|--------------|
| Инв. N подл. | Подп. и дата | Взам. инв. N | Инв N дубл. | Подп. и дата |
|--------------|--------------|--------------|-------------|--------------|

| | | | | |
|------|------|----------|-------|------|
| Изм. | Лист | N докум. | Подп. | Дата |
|------|------|----------|-------|------|

0426К.00.00.000С3

| | |
|------|---|
| Лист | 2 |
|------|---|

Копировал

Формат А3