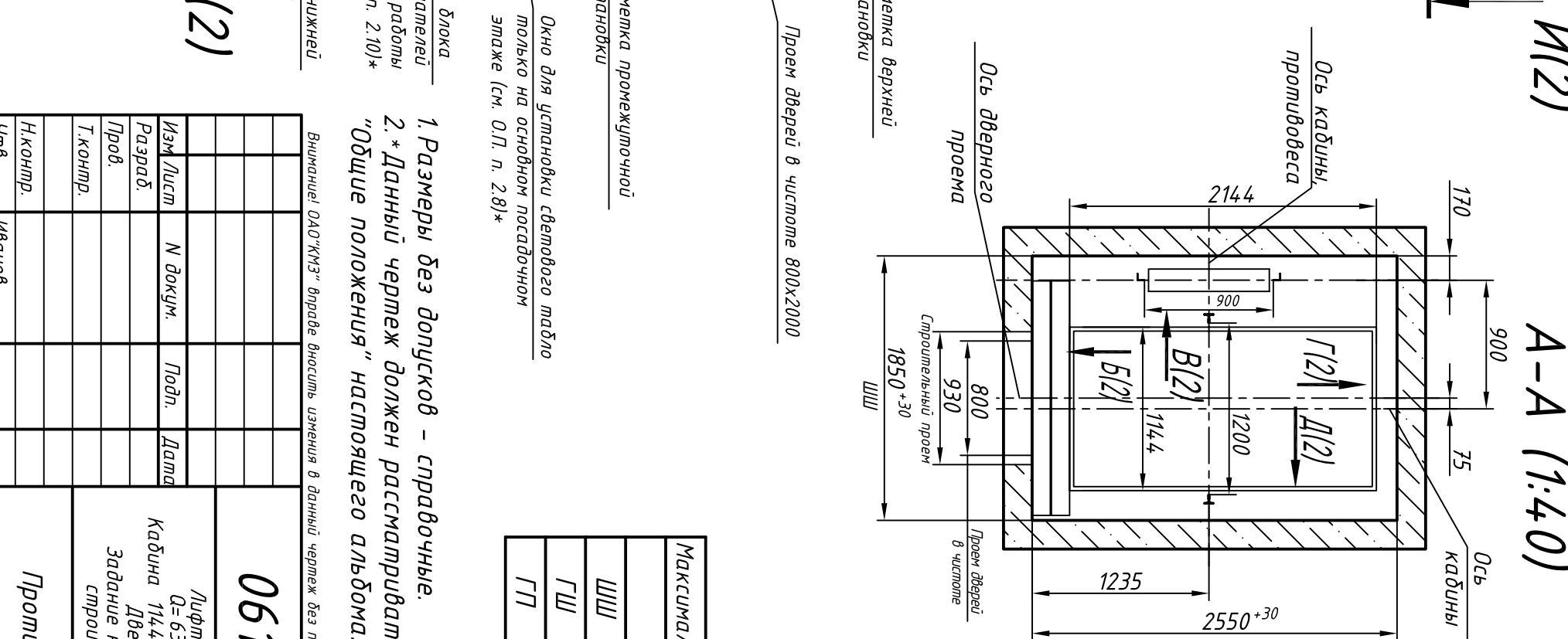
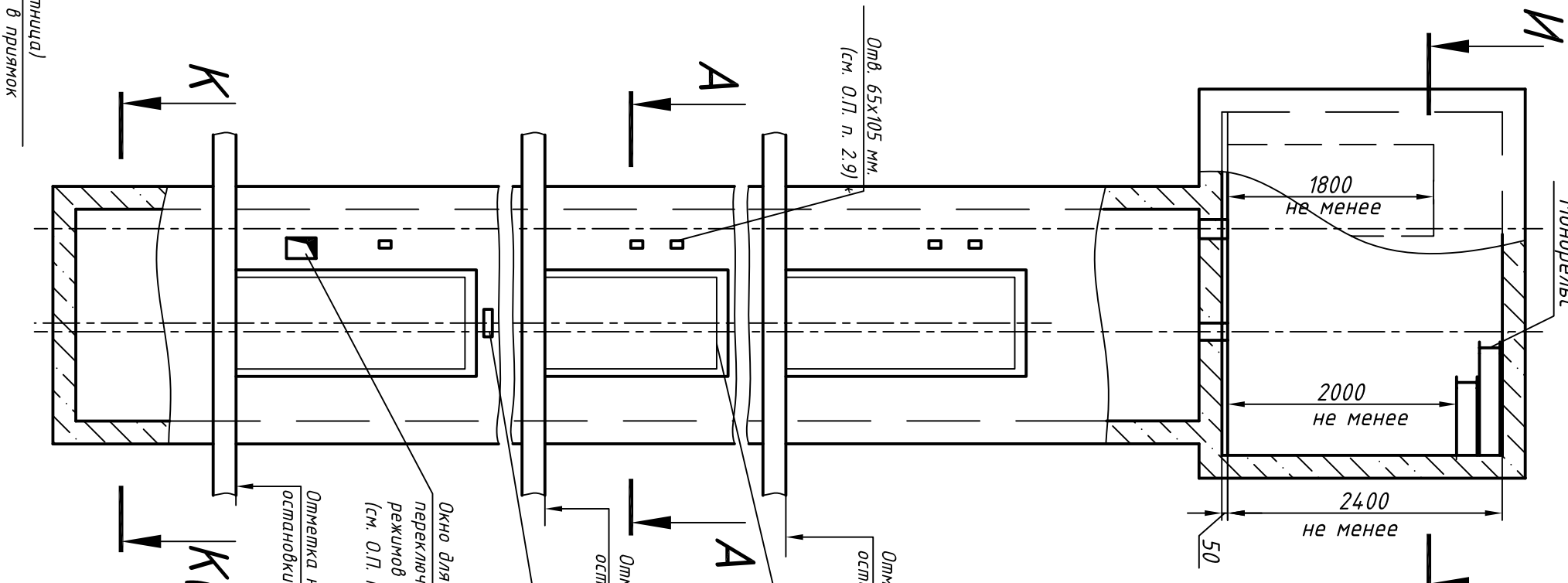
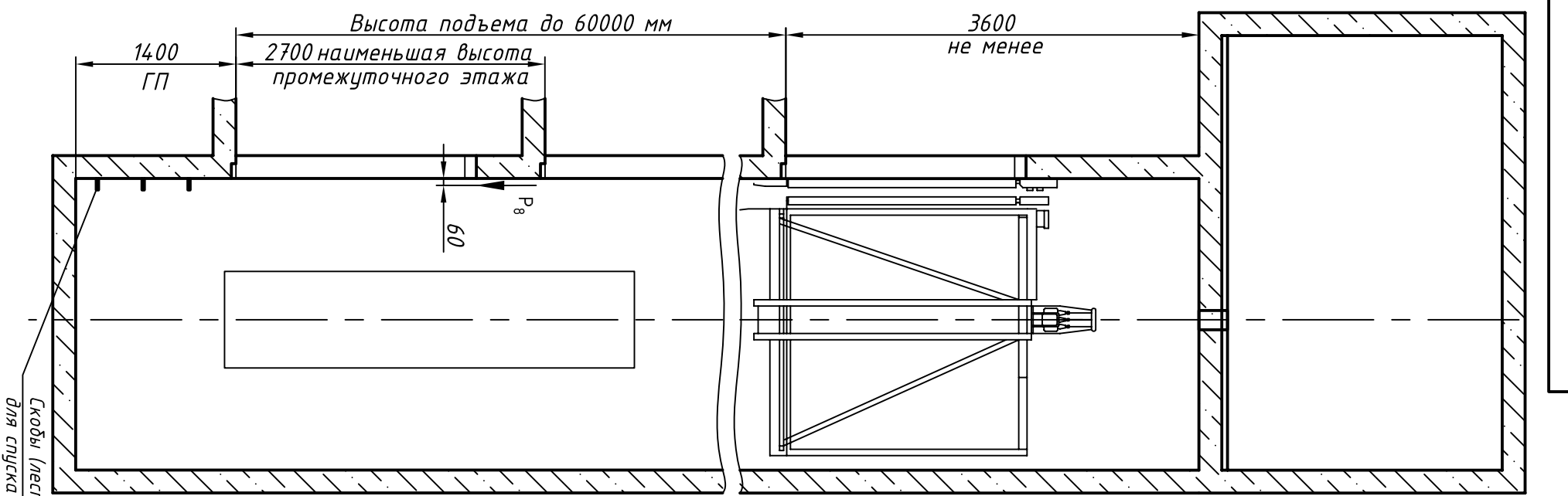


ЭЗ000.00.01.0-91190

Перв. прим.

Справ. №

Инв. N подл. Подп. и дата Взам. инв. N Инв N дубл. Подп. и дата



Обозн. Нагр. Н	Схема действия сил	Прим.
P ₁ 7000	На опоры привода И-И (2)	Кратко-временные нагрузки при посадке кабины на лобовел
P ₁ 8100		
P ₁ 8500		
P ₁ 7300		
P ₁ 12300		
P ₁ 13300	На закладные детали	Кратко-временные нагрузки при посадке
P ₁ 15800		
P ₁ 14700		
P ₂ 1300		
P ₂ 1000	На направляющие	Кратко-временные нагрузки при посадке
P ₂ 2000		
P ₅ 35000	На пять направляющих на площадке 200x200	Нагрузки действующие в разное время и двусторонне
P ₇ 24000		
P ₈ 800	На двери в плоскости стен	Постоянные нагрузки
P ₉		

*Нагрузка, возникающая в случае опирания направляющих на пол приямка

Максимальные и минимальные габариты шахты	тип	тах
ШШ	1850	2000
ГШ	2550	2850
ГП	1350	-

1. Размеры без допусков - справочные.
2. * Данный чертеж должен рассматриваться только совместно с разделом "Общие положения" настоящего альбома.

Выявленные ОАД "КМЗ" впрямую вносить изменения в данный чертеж без предварительного уведомления

0611Б-01.00.00.000СЗ

Изм.	Лист	N докум.	Подп.	Дата
Разраб.				
Проб.				
Т.контр.				
Н.контр.				
Утв.		Иванов		

Лифт пассажирский
Q=630 кг; V=1 м/с
Кабина 1144(1088)x2144(2086)x2100
Дверь 800x2000
Задание на проектирование строительной части

Лист 1 Листов 2

Противовес слева

ОАО "КМЗ"

