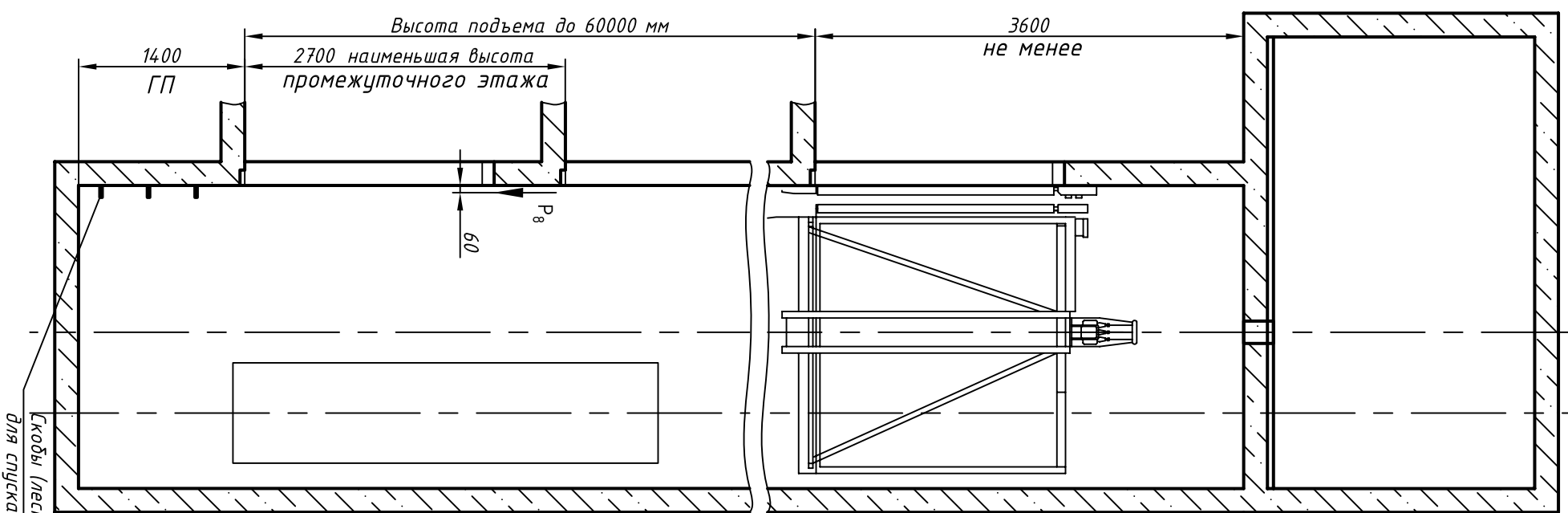


Э30000.00.00.000С3

Справ. №

Перв. прим.

Инв. N подл. Подп и дата Взам. инв. N Инв N дубл. Подп. и дата



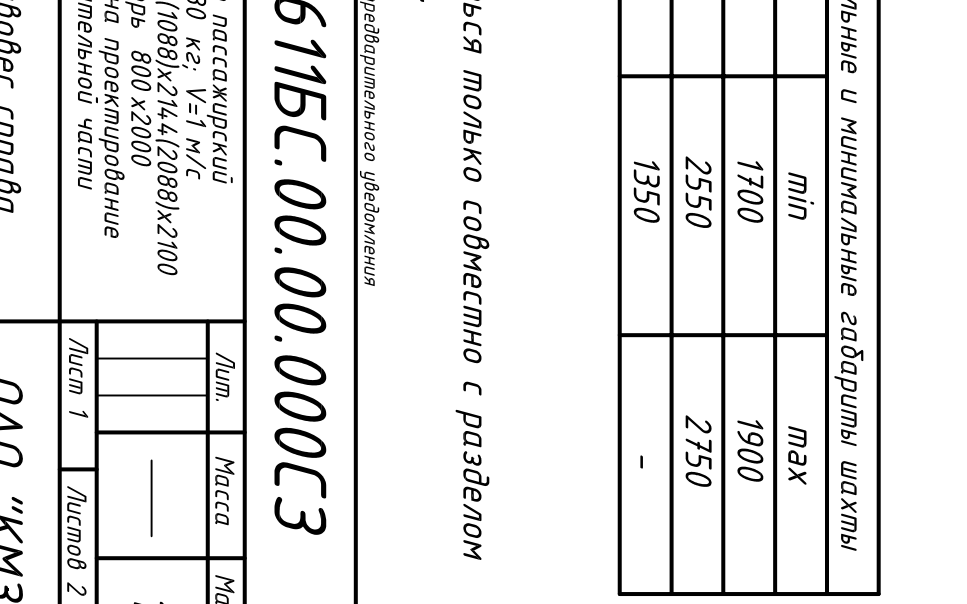
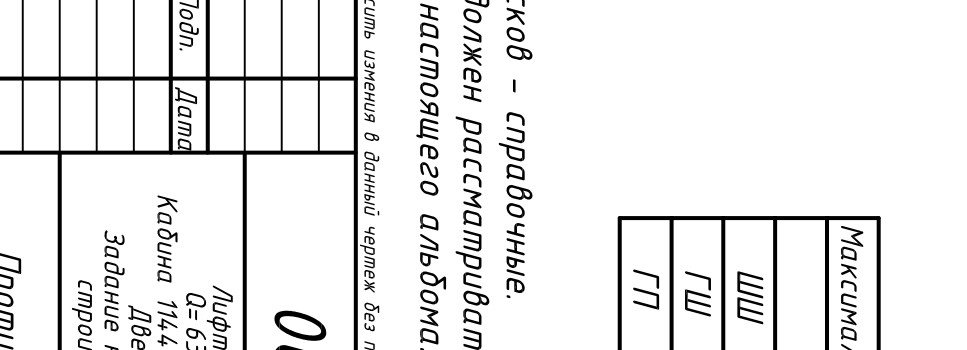
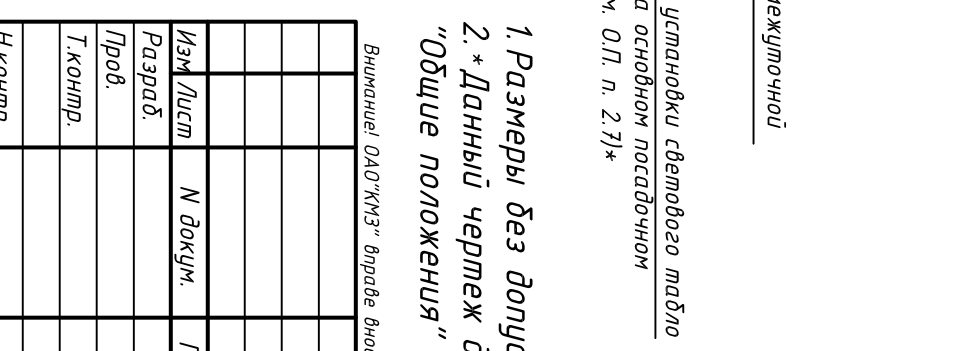
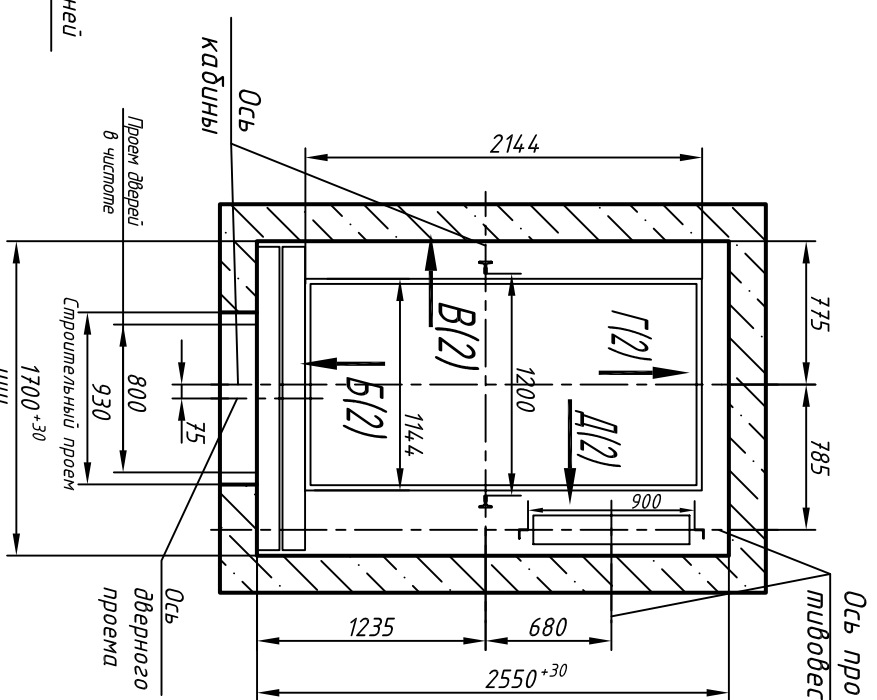
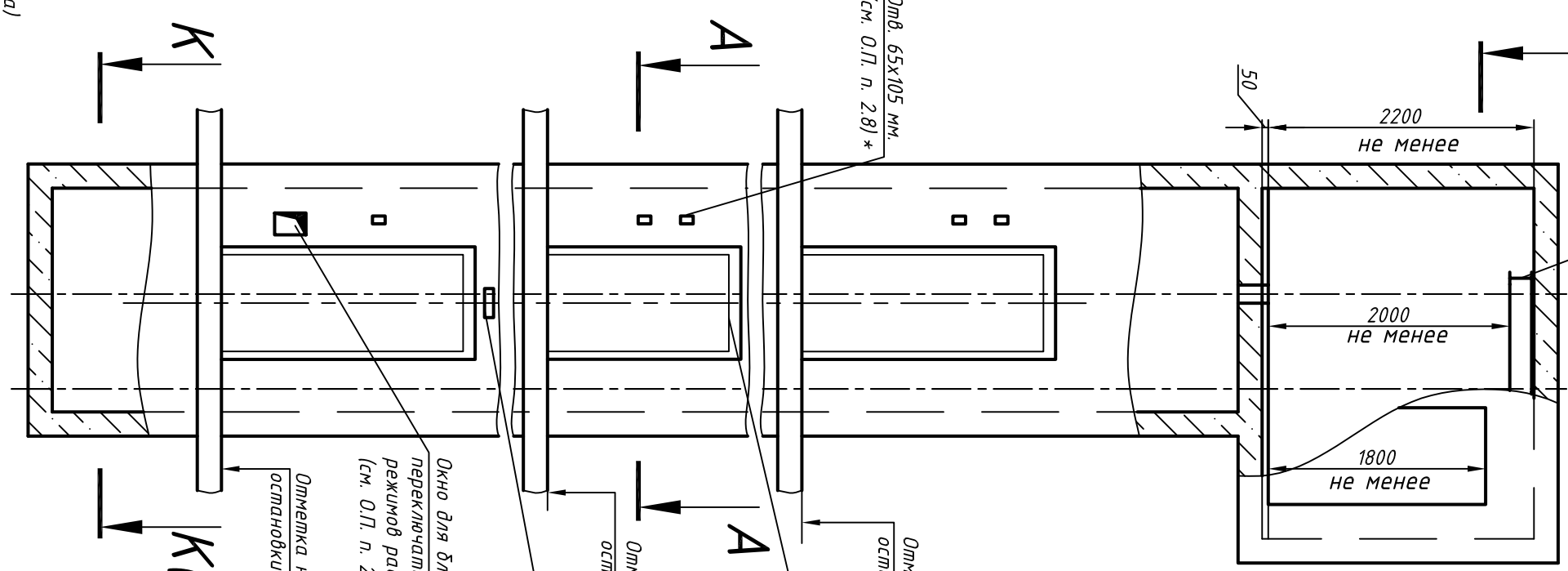
Кобы (песница) для слуска в прямом

И

Монорельс

И(2)

А-А (1:4.0)



Изм.	Лист	N докум.	Подп.	Дата
Разраб.				
Проб.				
Т.контр.				
Н.контр.				
Утв.				

Лифт пассажирский		Q=630 кг; V=1 м/с
Кабина 1144(1088)х2144(2088)х2100		
Дверь 800 х2000		
Задание на проектирование строительной части		
Лист 1	Листов 2	

Выявлены ОАО "КМЗ" впряме вносить изменения в данный чертеж без предварительного уведомления

0611БС.00.00.000С3

Противовес справа

ОАО "КМЗ"

Максимальные и минимальные габариты шахты

ШШ	1700	1900
ГШ	2550	2750
ГП	1350	-

1. Размеры без допусков – справочные.

2. \* Данный чертеж должен рассматриваться только совместно с разделом "Общие положения" настоящего альбома.

Ось про- тивовеса

Ось кабины

Ось дверного проема

Проем дверей в чистоте 800х2000

Отметка верхней остановки

Отметка промежуточной остановки

Отметка для установки светового табло только на основном посадочном этаже (см. О.П. п. 2.7)\*

Окно для блока переключателей режимов работы (см. О.П. п. 2.9)\*

Отметка нижней остановки

К(2)

К(1/2)

Обозн. Нагр.	Нагр.	Н	Схема действия сил	Прим.
P <sub>1</sub>	7000		На опоры привода И-И (2)	Кратко-временные нагрузки при посадке кабины на лобовелл
P <sub>1</sub> <sup>1</sup>	8100			
P <sub>1</sub> <sup>2</sup>	8500			
P <sub>1</sub> <sup>3</sup>	7300			
P <sub>1</sub> <sup>4</sup>	12300			
P <sub>1</sub> <sup>5</sup>	13300			
P <sub>1</sub> <sup>6</sup>	15800			
P <sub>2</sub>	1300		На закладные детали	Нагрузки возникающие при монтаже по ГОСТ 24.258-80
P <sub>3</sub>	1000			
P <sub>4</sub>	2000		Нагрузки возникающие при монтаже по ГОСТ 24.258-80	Постоянные нагрузки
P <sub>5</sub>	35000			
P <sub>7</sub>	24000		Нагрузки возникающие в случае опирания направляющих на пол прямая	Постоянные нагрузки
P <sub>8</sub>	800			
P <sub>9</sub>				

Копировал

Формат А3

Инв. N подл.	Подп. и дата	Взам. инв. N	Инв N дубл.	Подп. и дата

Справ. N°	Перв. прим.

ЭД0000.00.00.03Б1190

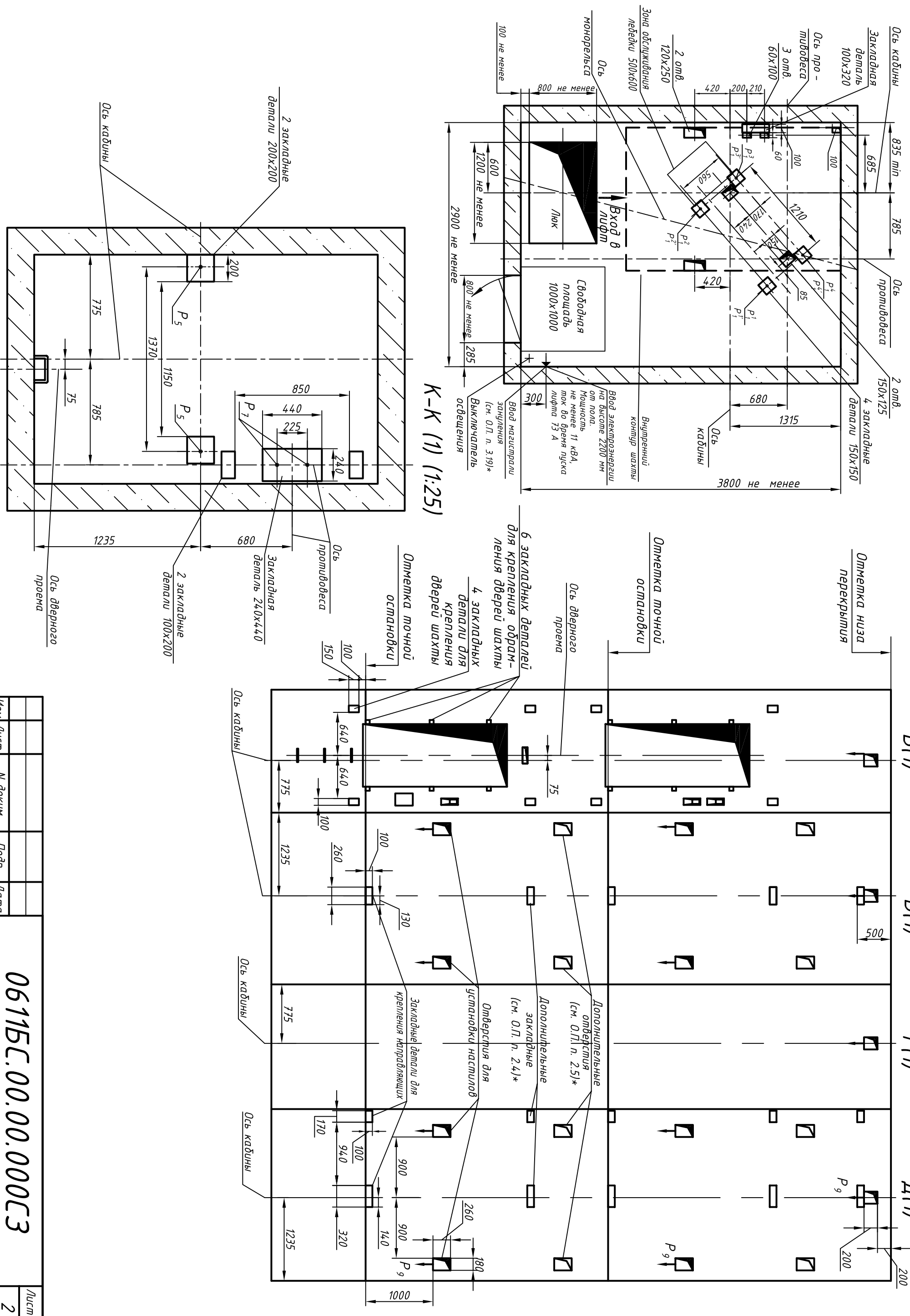
И-И (1) (1:40)

Б(1)

Развертка стен шахты  
В(1)

Г(1)

Д(1)



Изм.	Лист	N докум.	Подп.	Дата

0611БС.00.00.000С3

Лист	2
------	---