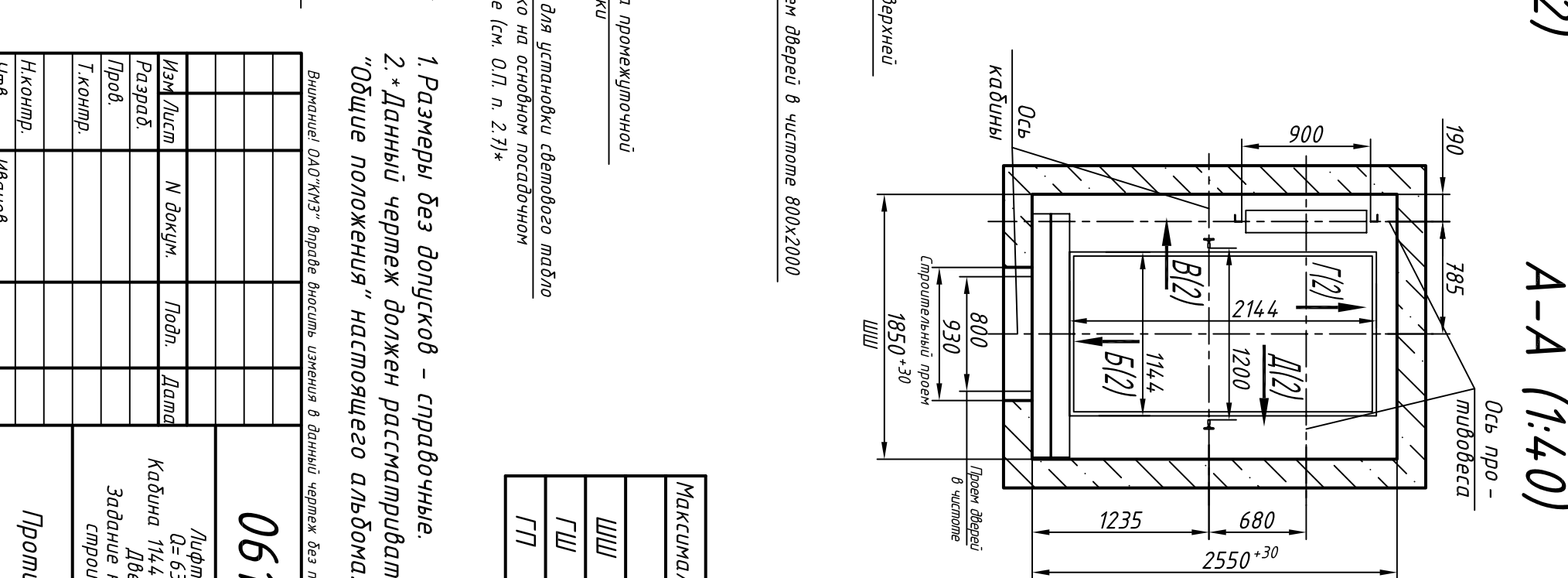
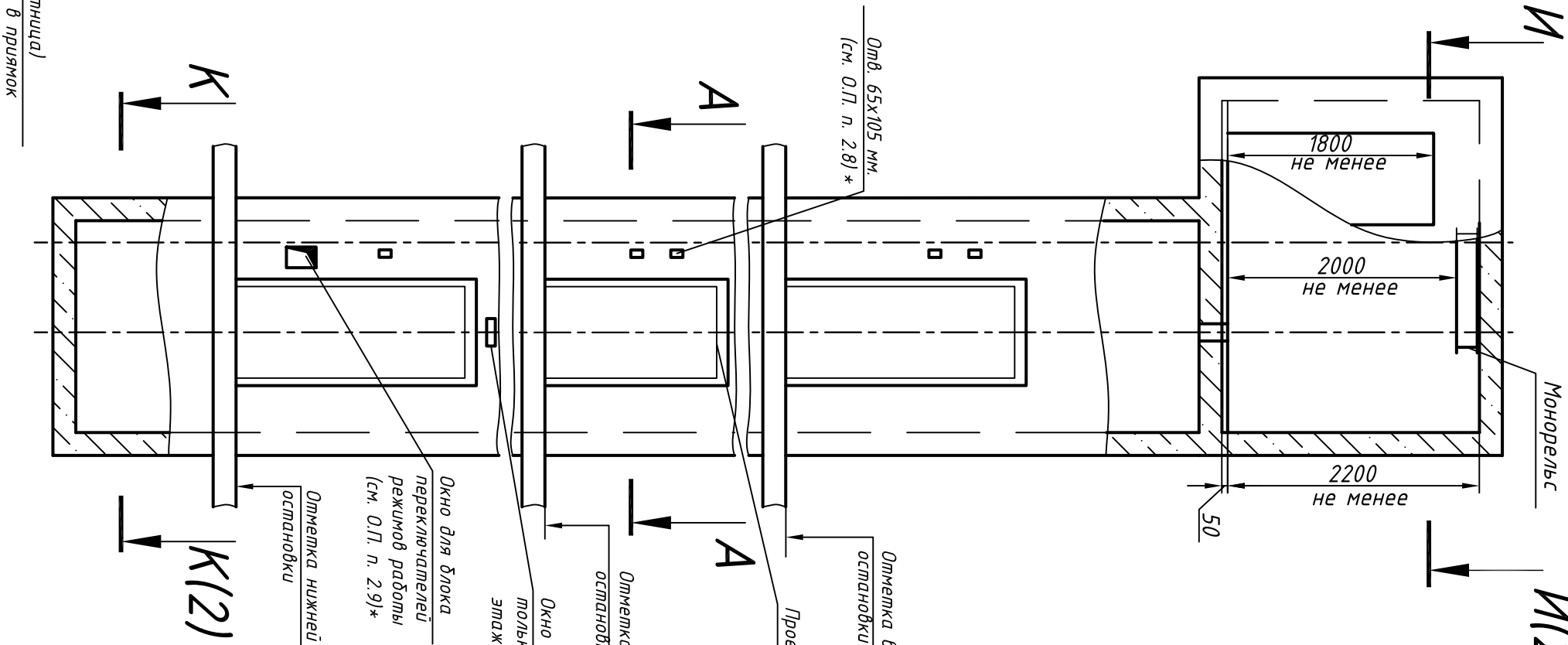
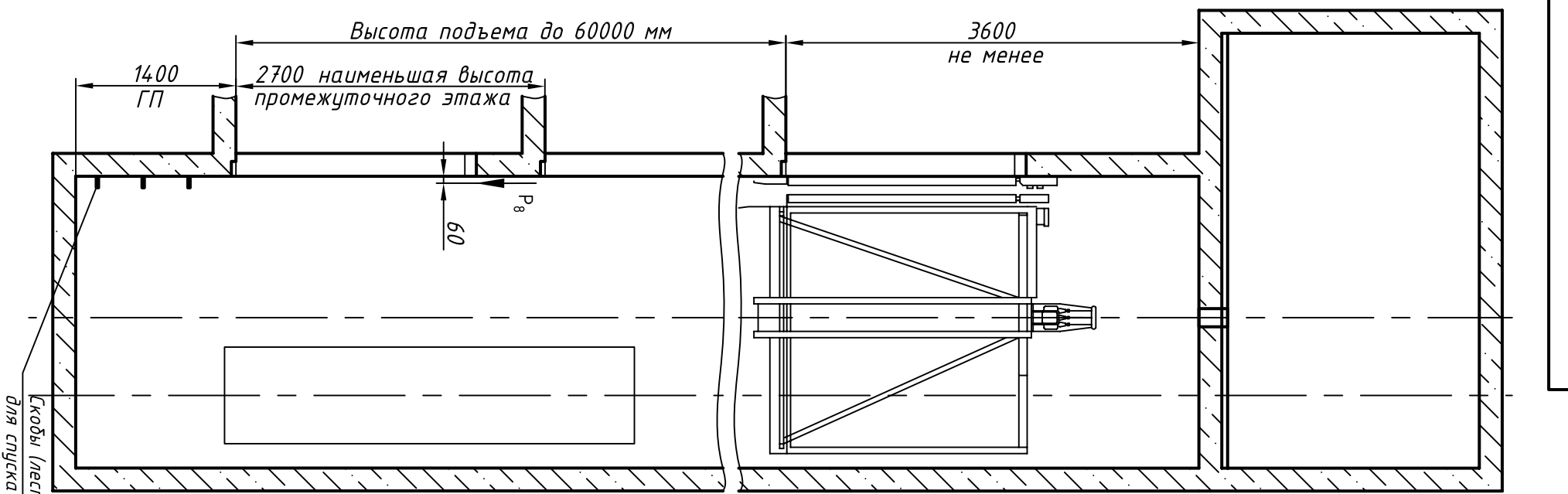


ЕД3000.00.01.00-Ж190

Справ. №

Перв. прим.

Инв. N подл. Подп и дата Взам. инв. N Инв N дубл. Подп. и дата



А-А (1:4.0)

Таблица нагрузок на строительную часть от лифтовой установки

Обозн. нагр.	Нагр. Н	Схема действия сил	Прим.
P <sub>1</sub>	7000	На опоры привода И-И (2)	Кратко-временные нагрузки при посадке кабины на лобовелл
P <sub>1</sub> <sup>1</sup>	8100		
P <sub>1</sub> <sup>2</sup>	8500		
P <sub>1</sub> <sup>3</sup>	7300		
P <sub>1</sub> <sup>4</sup>	12300	На закладные детали	Кратко-временные нагрузки при посадке кабины на лобовелл
P <sub>1</sub> <sup>5</sup>	13300		
P <sub>1</sub> <sup>6</sup>	15800		
P <sub>1</sub> <sup>7</sup>	14700		
P <sub>2</sub>	1300	На направляющие кабины на лобовелл	Кратко-временные нагрузки при посадке кабины на лобовелл
P <sub>3</sub>	1000		
P <sub>4</sub>	2000		
P <sub>4</sub> <sup>*</sup>	35000		
P <sub>5</sub>	24000	На пяти направляющих на площадке 200x200	Нагрузки, возникающие в результате разновременного дворинно
P <sub>7</sub>	800	На дверях в плоскости стен	Постоянные нагрузки
P <sub>8</sub>	800	На креплении дверей в плоскости стен	Постоянные нагрузки
P <sub>9</sub>		Нагрузки, возникающие при монтаже по ГОСТ 24.258-80	Постоянные нагрузки

\*Нагрузка, возникающая в случае опирания направляющих на пол приямка

Максимальные и минимальные габариты шахты

Параметр	мин	мах
ШШ	1850	2000
ГШ	2550	2850
ГП	1350	-

1. Размеры без допусков – справочные.
2. \* Данный чертеж должен рассматриваться только совместно с разделом "Общие положения" настоящего альбома.

Выявленные ОАД "КМЗ" впрямую вносить изменения в данный чертеж без предварительного уведомления

0611К-01.00.00.000СЗ

Изм.	Лист	N докум.	Подп.	Дата
Разраб.				
Проб.				
Т.контр.				
Н.контр.				
Утв.				

Лифт пассажирский  
Q=630 кг; V=1 м/с  
Кабина 1144(1088)х2144(2086)х2100  
Дверь 800х2000  
Задание на проектирование строительной части

Лист 1 Листов 2

Противовес слева

ОАО "КМЗ"

