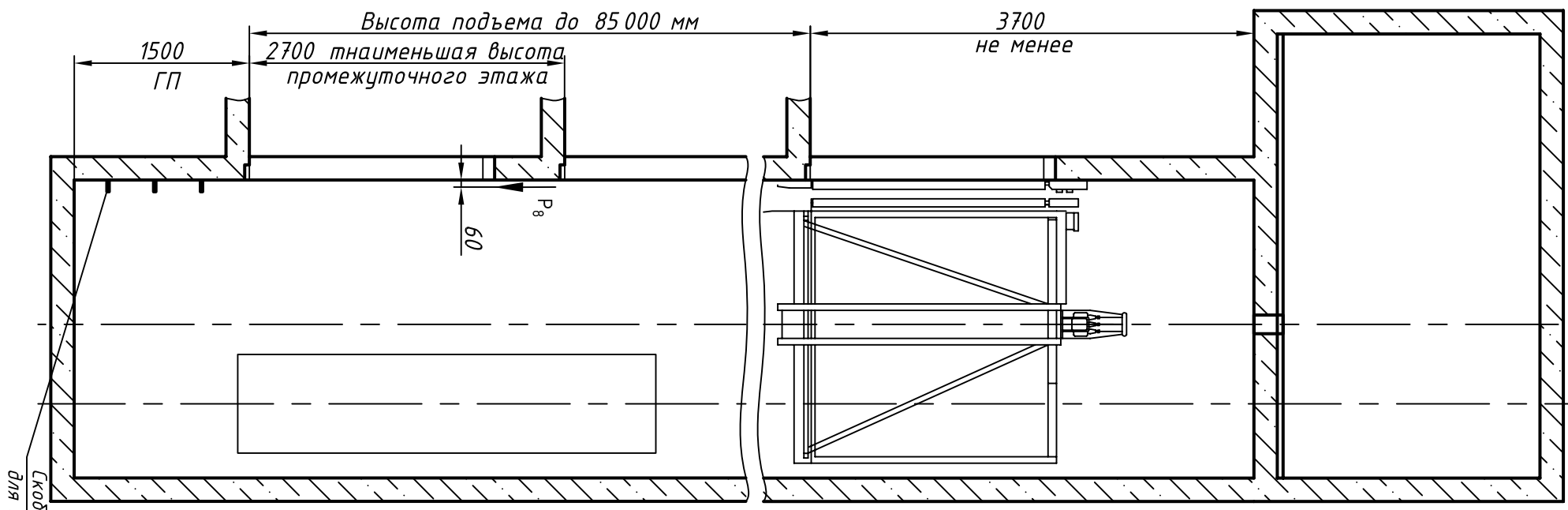
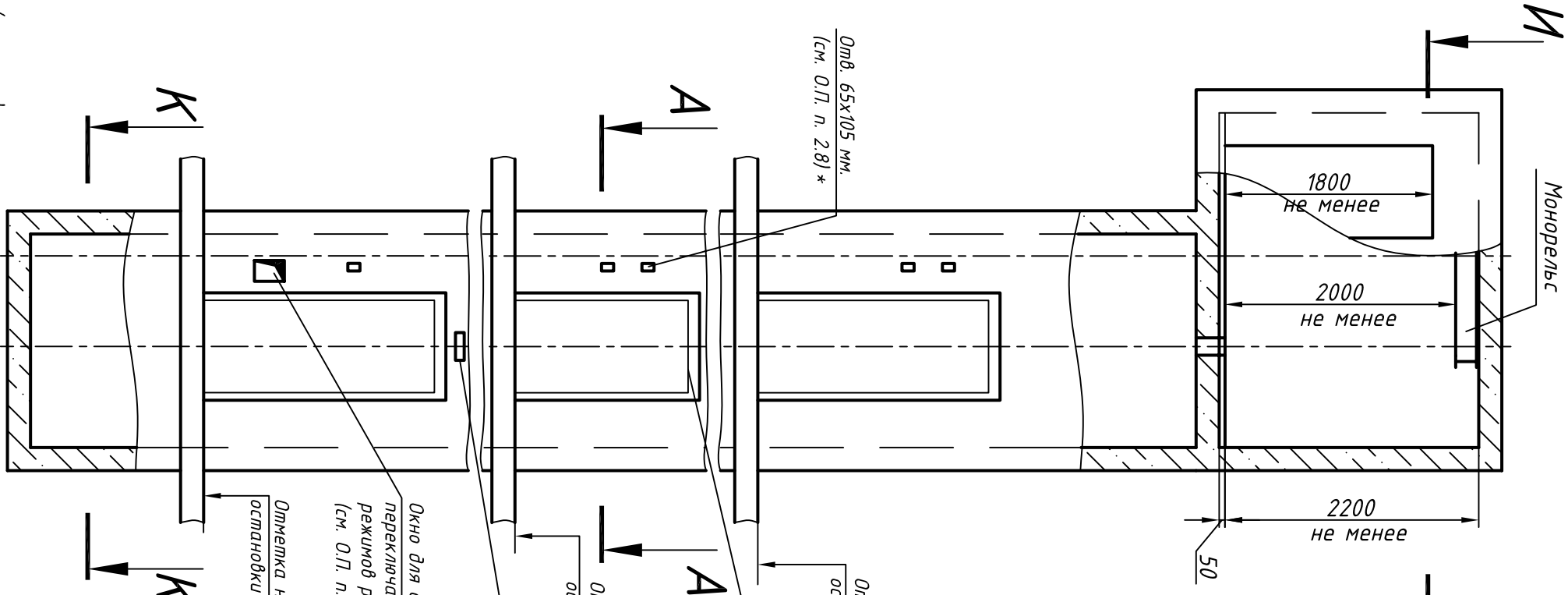


ЭЗ000.00.00.10-У9190

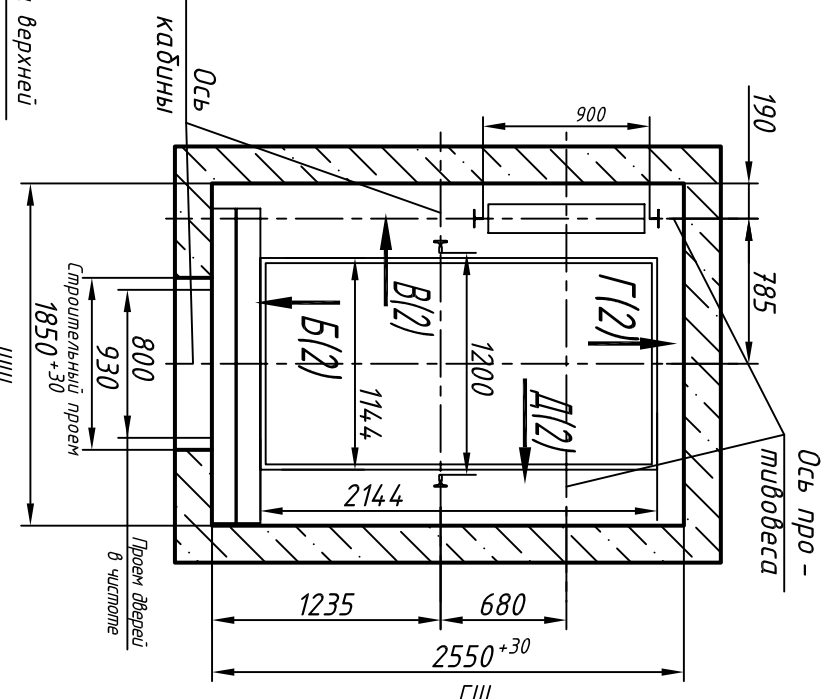


Скобы (используются)  
для спуска в приямок



М(2)

А-А (1:40)



Обозн. Нагр. Н	Схема действия сил	Прим.
Р <sub>1</sub> 8000		На опоры привода И-И (2)
Р <sub>1</sub> 9200		
Р <sub>3</sub> 9900		
Р <sub>4</sub> 8600		
Р <sub>1</sub> 14000		
Р <sub>2</sub> 15600		Кратко-временные нагрузки при посадке кабины на лобовые стекла
Р <sub>1</sub> 18500		
Р <sub>1</sub> 16400		
Р <sub>2</sub> 1300		
Р <sub>3</sub> 1000		
Р <sub>4</sub> 2000		Нагрузки возникающие при монтаже по ГОСТ 24258-80
Р <sub>5</sub> 42000		
Р <sub>6</sub> 35000		
Р <sub>7</sub> 24000		
Р <sub>8</sub> 800		
Р <sub>9</sub>	Нагрузки возникающие при монтаже по ГОСТ 24258-80	Постоянные нагрузки

Максимальные и минимальные габариты шахты		
тип	тах	
ШШ	1850	2050
ГШ	2550	2850
ГП	1400	-

1. Размеры без допусков – справочные.
2. \* Данный чертеж должен рассматриваться только совместно с разделом "Общие положения" настоящего альбома.

Выявленные ОАД "КМЗ" впрямую вносить изменения в данный чертеж без предварительного уведомления

0616К - 01. 00.00.000СЗ

Изм.	Лист	Н докум.	Подп.	Дата
Разраб.				
Проб.				
Т.контр.				
Н.контр.				
Утв.				

Лифт пассажирский Q=630 кг; V=1,6 м/с Кабина 1144(1088)х2144(2086)х2100 Дверь 800х2000 Задание на проектирование строительной части	Лист 1 Листов 2
--	--------------------

Противовес слева

ОАО "КМЗ"

