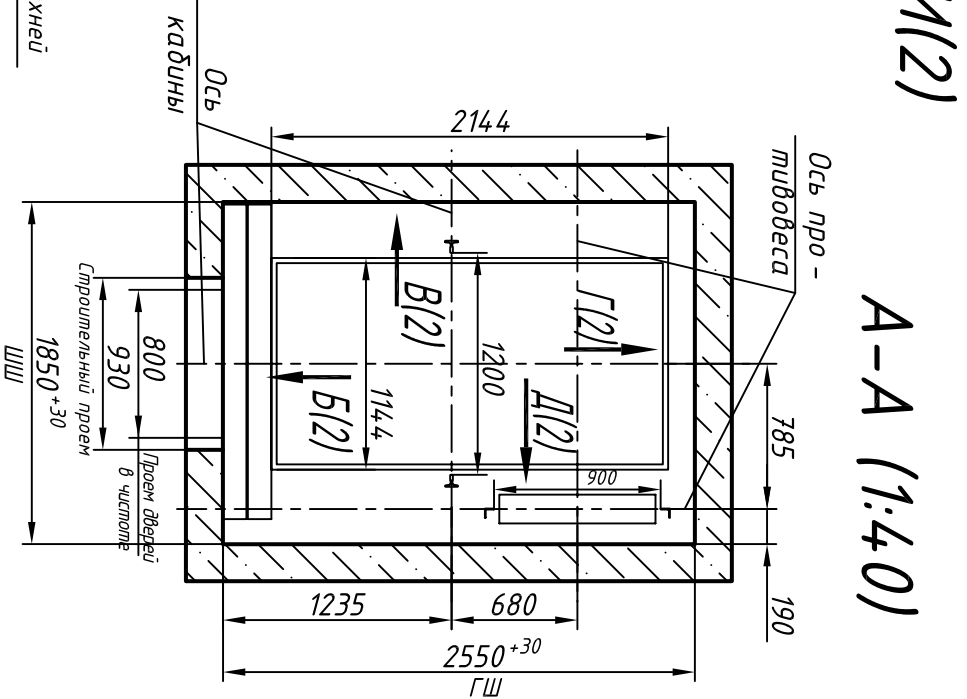
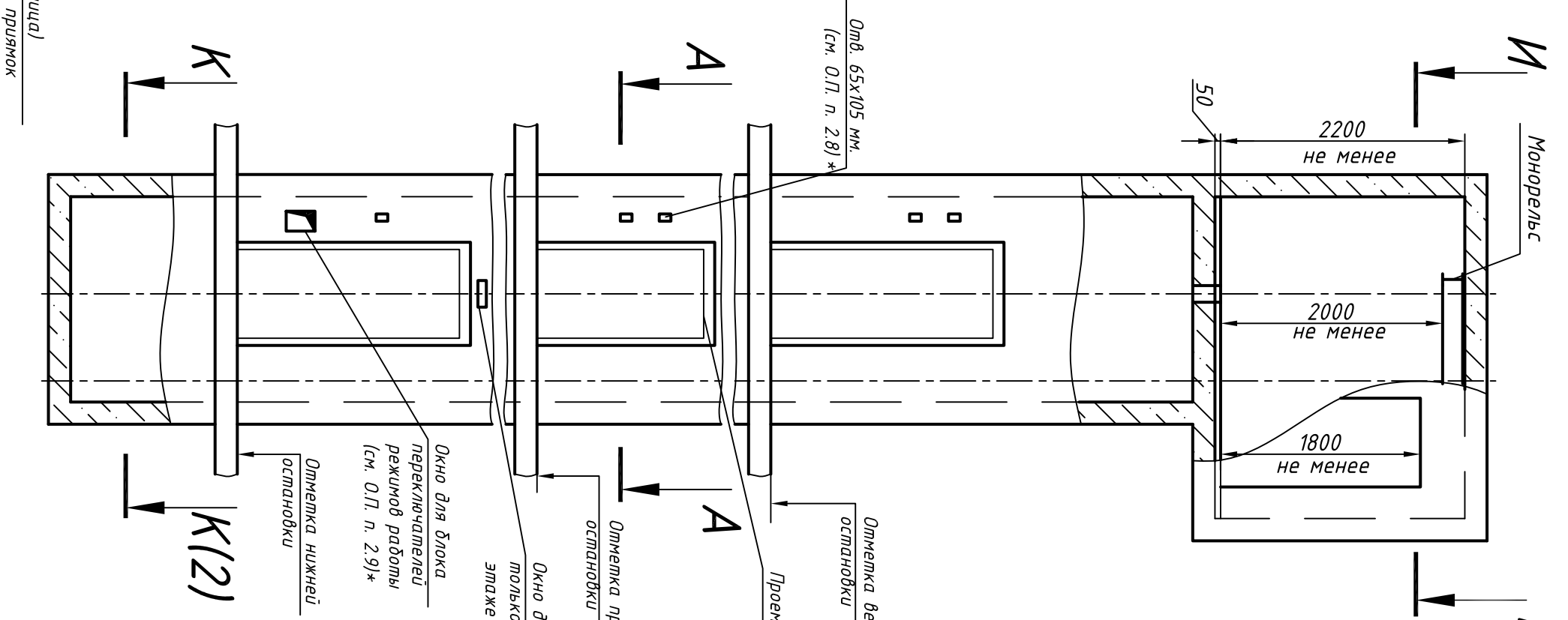
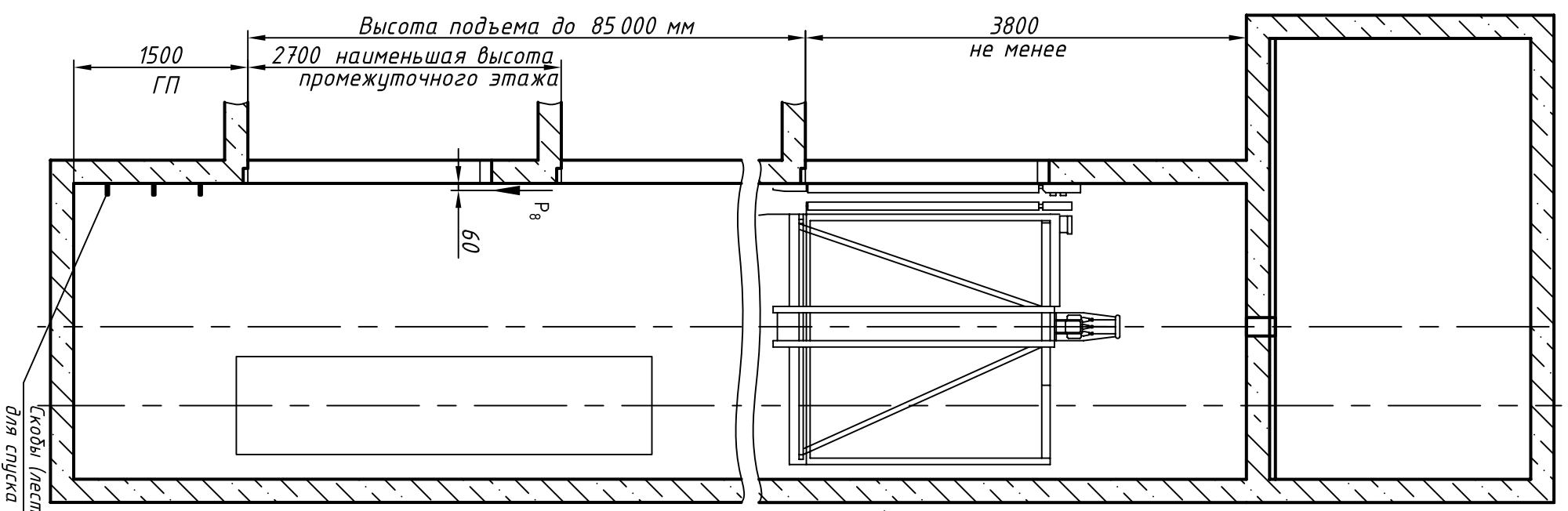


Э3000.00.00.К9190



1. Размеры без допусков – справочные.
2. \* Данный чертеж должен рассматриваться только совместно с разделом "Общие положения" настоящего альбома.

Максимальные и минимальные габариты шахты	тип	тах
ШШ	1850	2050
ГШ	2550	2850
ГП	1400	-

Обозн. Нагр. Н	Схема действия сил	Прим.
P <sub>1</sub> 8000		Постоянные нагрузки
P <sub>2</sub> 9200		
P <sub>3</sub> 9900		
P <sub>4</sub> 8600		
P <sub>5</sub> 14000		
P <sub>6</sub> 15600	На опоры привода И-И (2)	Крадко-временные нагрузки при посадке кабины на лобовики
P <sub>7</sub> 18500		
P <sub>8</sub> 16400		
P <sub>9</sub> 1300		
P <sub>10</sub> 1000	На закладные детали	Нагрузки действующие одновременно и аварийно
P <sub>11</sub> 2000		
P <sub>12</sub> 42000	На пятю нарастающих на площадке 200x200	Нагрузки действующие одновременно и аварийно
P <sub>13</sub> 35000		
P <sub>14</sub> 24000		
P <sub>15</sub> 800	На креплении дверей в лобовики стены	Постоянные нагрузки
P <sub>16</sub> 800		
Нагрузки возникающие при монтаже по ГОСТ 24258-80		
Расчетная временная нагрузка на пол машинного помещения и крышку люка – 5000 Н/м <sup>2</sup>		
** Нагрузка, возникающая в случае опирания нарастающих на пол приямка		

Выявленные ОАД "КМЗ" впрямую вносить изменения в данный чертеж без предварительного уведомления

0616К.00.00.000С3

Изм.	Лист	N докум.	Подп.	Дата	Лифт пассажирский Q=630 кг; V=1,4...1,6 м/с Кабина 1144(1088)х2144(2088)х2100 Дверь 800х2000 Задание на проектирование строительной части	Лит.	Масса	Масштаб
Проб.	Разраб.	Т.контр.				1:50	Лист 1	Листов 2
Н.контр.						Противовес справа		
Утв.	Иванов					ОАО "КМЗ"		

Инв. N подл.	Подп. и дата	Взам. инв. N	Инв N дубл.	Подп. и дата

Справ. N°	Перв. прим.

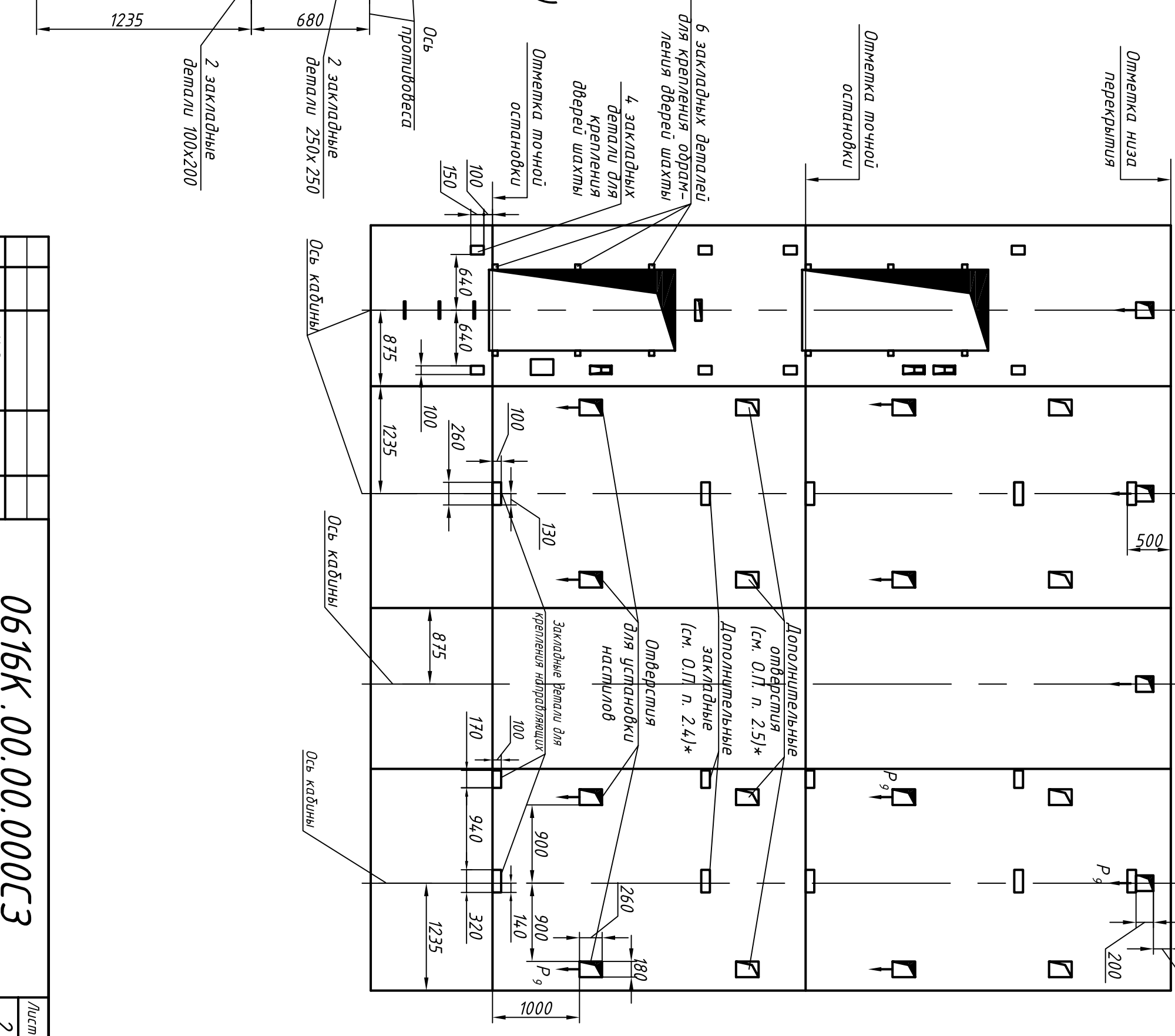
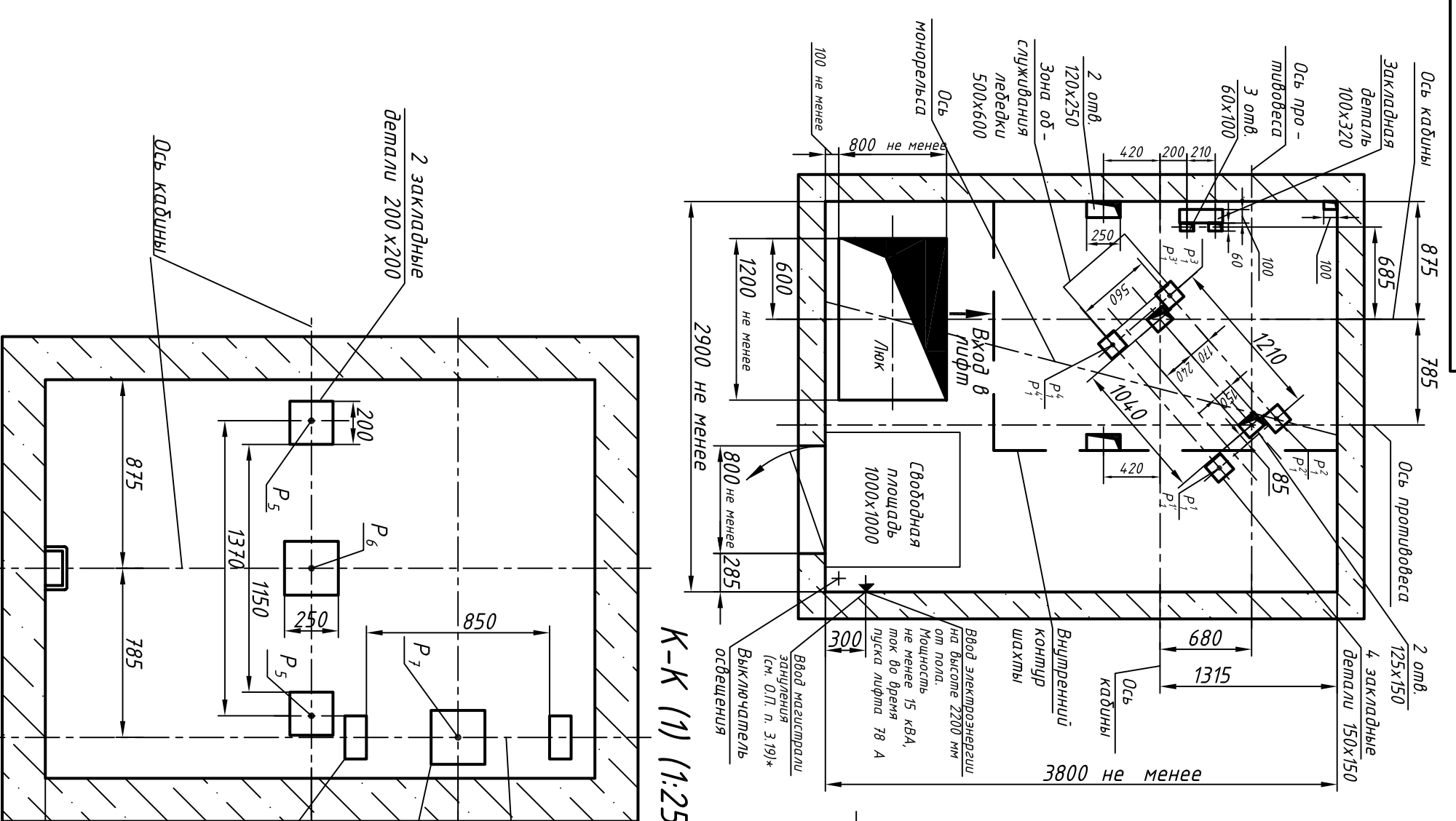
Э30000.00.00.К9190

И-И (1) (1:40)

Б(1)

Развертка стен шахты  
Б(1)

Д(1)



Изм.	Лист	N докум.	Подп.	Дата

0616К.00.00.000С3

Копировал

Формат А3