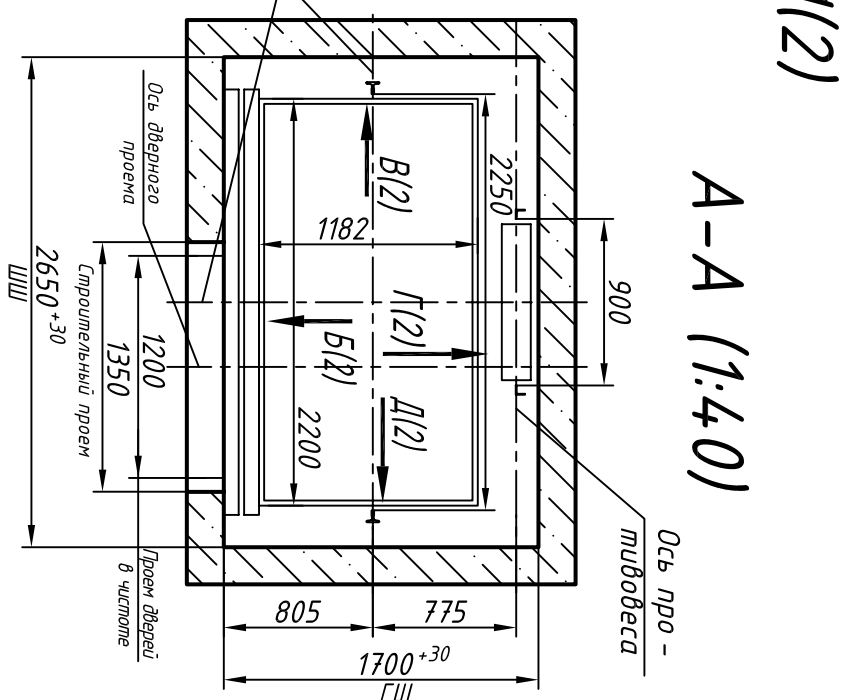
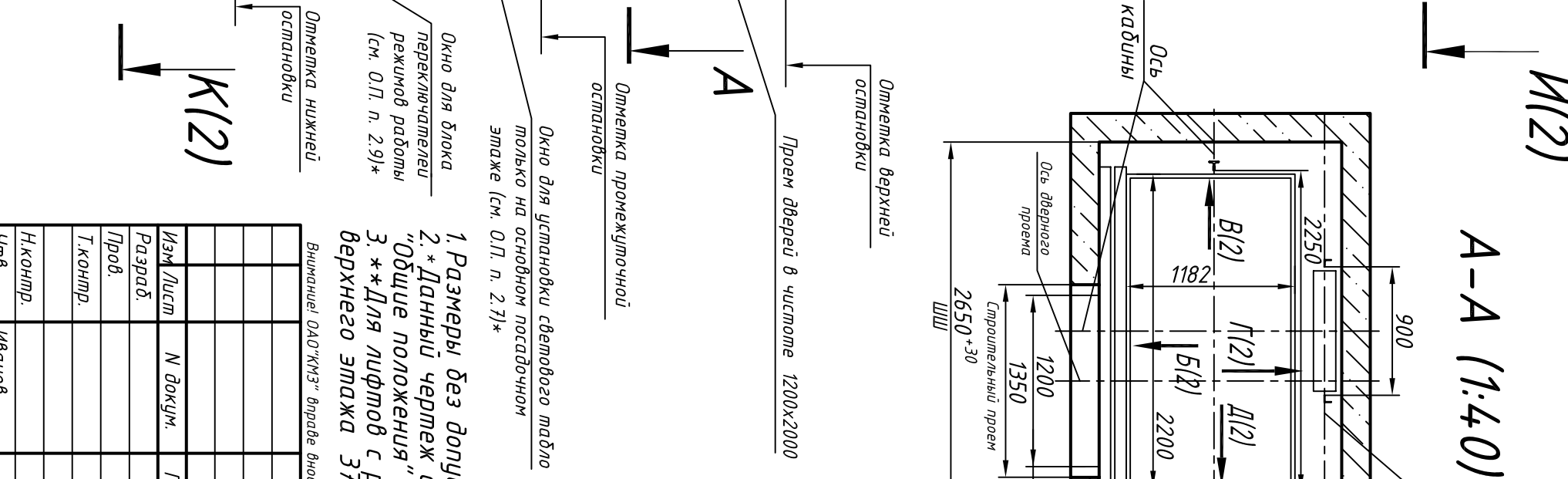
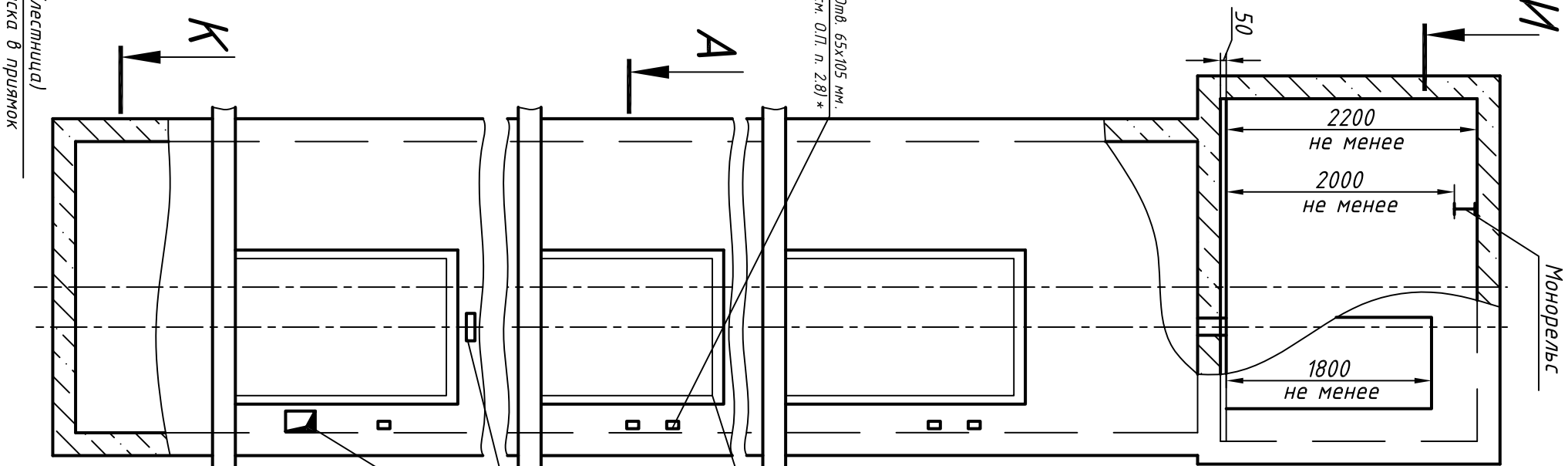
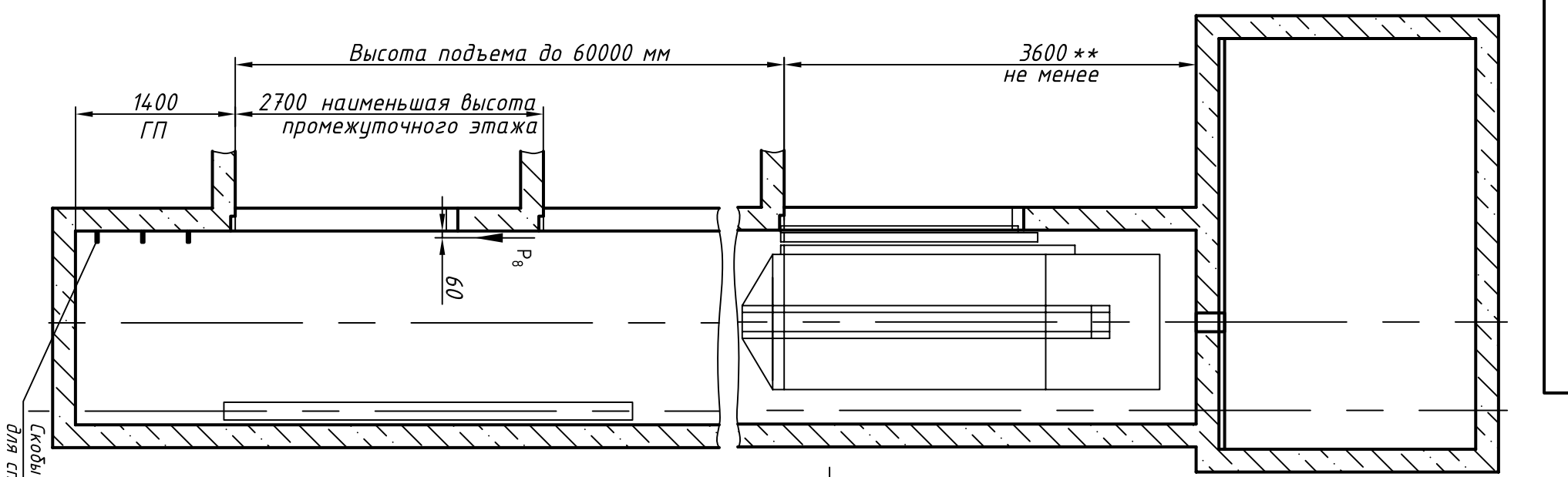


Э30000.00.00.К1290

Инв. N подл.	Подп. и дата	Взам. инв. N	Инв N дубл.	Подп. и дата	Справ. N°	Перв. прим.
--------------	--------------	--------------	-------------	--------------	-----------	-------------



Изм.	Лист	N докум.	Подп.	Дата
Проб.	Разраб.			
Т.контр.				
Н.контр.				
Утв.		Иванов		

1. Размеры без допусков - справочные.
2. *Данный чертеж должен рассматриваться только совместно с разделом "Общие положения" настоящего альбома.
3. **Для лифтов с режимом "Перевозка пожарных подразделений" высота верхнего этажа 3700 мм.

Максимальные и минимальные габариты шахты	min	max
ШШ	2550	2900
ГШ	1700	1800
ГП	1350	-

Обознач. нагруз.	Величина нагрузки, Н	Схема действия сил	Примечание
P ₁	7000	На опоры привода, см. И-И(2)	Постоянные нагрузки
P ₂	8100		
P ₃	8500		
P ₄	7300		
P ₁	12300	Кратковременные нагрузки при посадке кабины на лобовые	
P ₂	13300		
P ₃	15800		
P ₄	14700		
P ₂	4300	На детали направляющих	Нагрузки, действующие одновременно и двирочно
P ₃	1000		
P ₄	2000	На опоры направляющих на площадь 200x200 мм	
P ₅ **	35000		
P ₇	24000	На дифер противовеса на площадь 240x440 мм	
P ₈	800		
P ₉	ГОСТ 24258-88	крышку люка - 5000 Н/м ²	Постоянные нагрузки при монтаже

0621К.00.00.000СЗ

Лифт пассажирский
Q=630 кг; V=1 м/с
Кабина 2200(2144)х1182(1126)х2100
Дверь 1200 х2000
Задание на проектирование строительной части

Противовес сзвди

Лист 1 Листов 2

