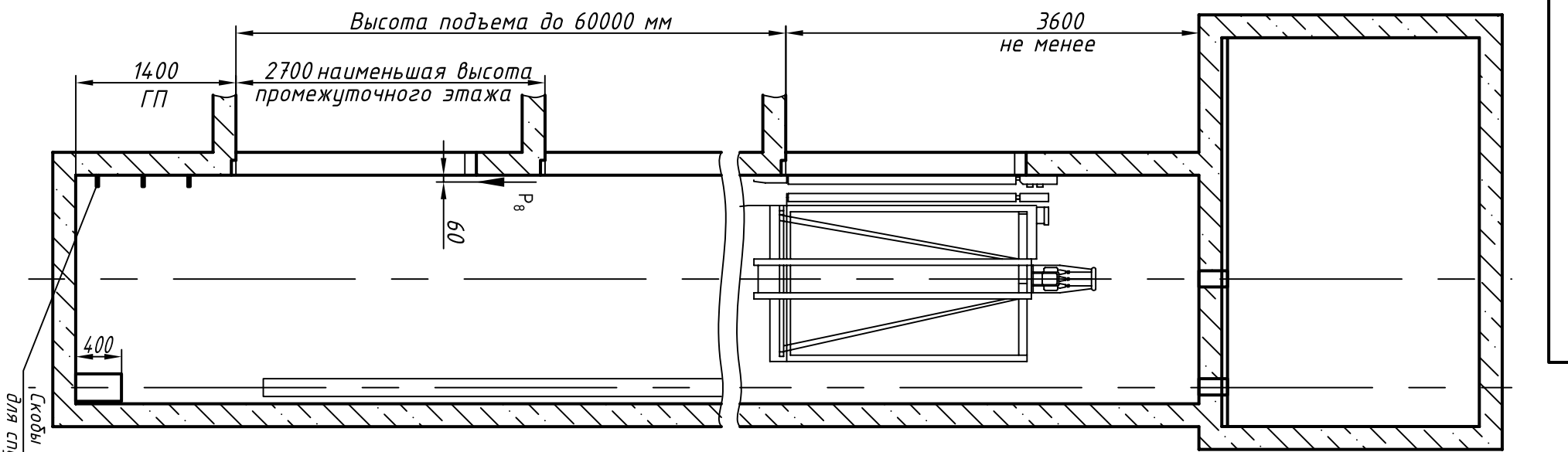


ЭС7000.00.00.70-А1Е90

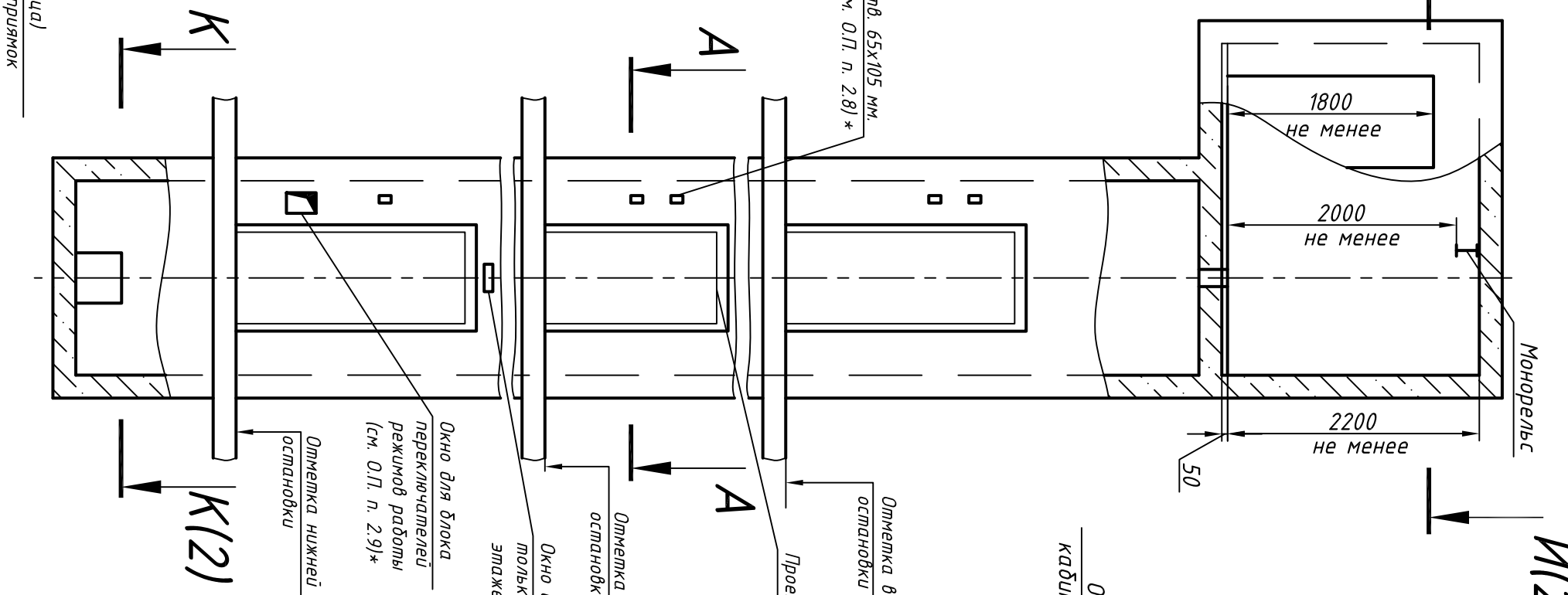
Справ. №

Перв. прим.

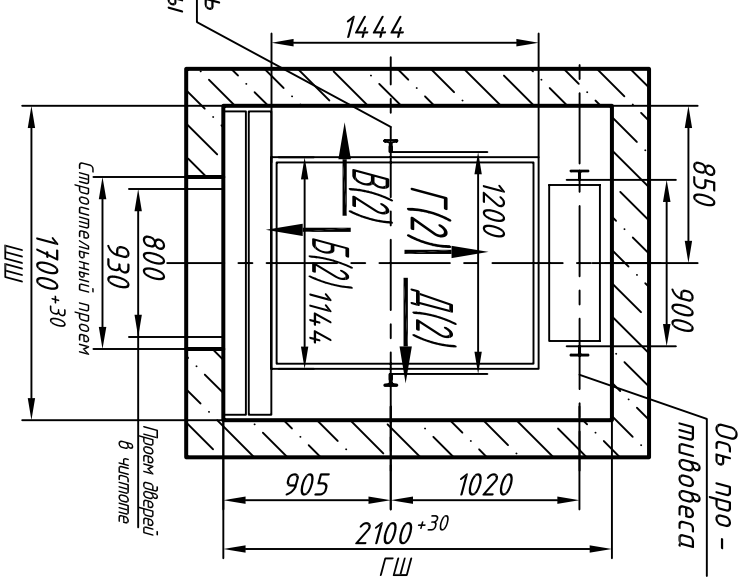
Инв. N подл. Подп и дата Взам. инв. N Инв N дубл. Подп. и дата



Скобы (лесницы) для спуска в приямок



И(2) А-А (1:40)



Ось про-тильбеса
Ось кабины
Проем дверей в чистоте 800x2000
Ометка верхней остановки
Проем дверей в чистоте 800x2000
Ометка промежуточной остановки
Ометка нижней остановки
Окно для установки светового табло только на основном посадочном этаже (см. О.П. п. 2.7)*
Окно для блока переключателей режимов работы (см. О.П. п. 2.9)*

1. Размеры без допусков – справочные.
2. * Данный чертеж должен рассматриваться только совместно с разделом "Общие положения" настоящего альбома.

Выявленные ОАД "КМЗ" в графе вносить изменения в данный чертеж без предварительного уведомления

Максимальные и минимальные габариты шахты	min	max
ШШ	1700	1830
ГШ	2070	2200
ГП	1350	-

Обознач. нагруз.	Величина нагруз., Н	Схема действия сил	Примечание
P ₁	6800		Постоянные нагрузки
P ₂	7800		
P ₃	8000		
P ₄	7000		
P ₁ ¹	12000		
P ₁ ²	12500		
P ₁ ³	14800		
P ₁ ⁴	14000		
P ₂	1300	На опоры направляющих при посадке кабины на ловители	Кратковременные нагрузки при посадке кабины на ловители
P ₃	1000	На детали направляющих	
P ₄	2000	На опоры направляющих на площадь 200x200 мм	Нагрузки, действующие разновременно и двирочно
P ₅ ⁺	30000	На дифер протибеса на площадь 240x440 мм	
P ₇	22000	На дифер протибеса на площадь 240x440 мм	Постоянные нагрузки
P ₈	800	На детали крепления дверей в плоскости стены	
P ₉	ГОСТ 24258-88	Расчетная временная нагрузка на пол машинного помещения и крышку люка – 5000 Н/м ²	Нагрузка при монтаже

Изм.	Лист	N докум.	Подп.	Дата
Разраб.				
Проб.				
Т.контр.				
Н.контр.				
Утв.		Иванов		

Лифт пассажирский		Лит.	Масса	Масштаб
Q=630 кг; V=1 м/с				
Кабина 1144x1088x1444(1388)x2100				
Дверь 800x2000				1:50
Задание на проектирование		Лист 1		
строительной части		Листов 2		

Противовес с ловителями	ОАО "КМЗ"
-------------------------	-----------

0631A-04.00.00.000СЗ

Копировал

Формат А3

Инв. N подл.	Подп. и дата	Взам. инв. N	Инв N дубл.	Подп. и дата
--------------	--------------	--------------	-------------	--------------

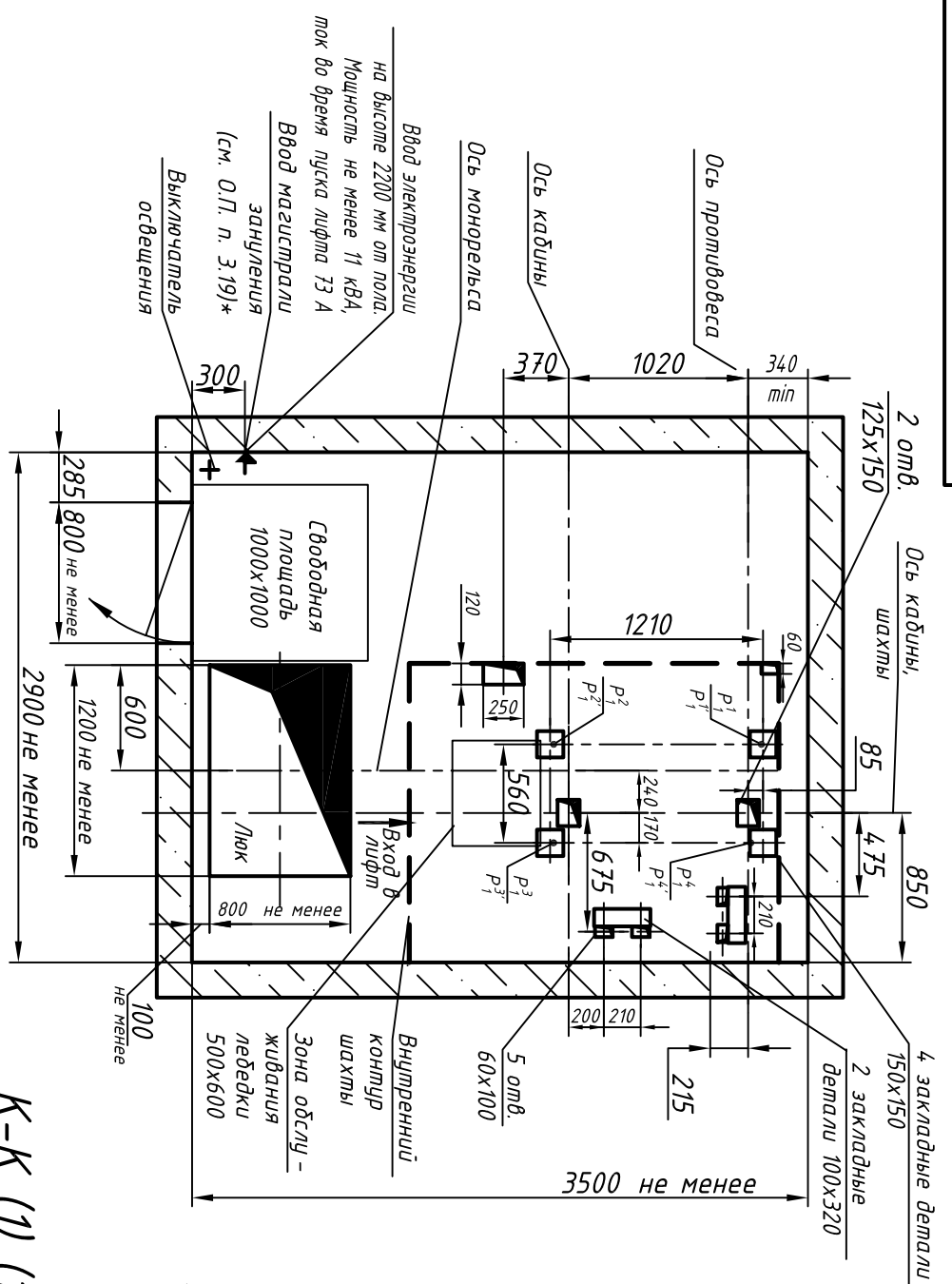
Справ. N°	Перв. прим.
-----------	-------------

Е3000.00.00.70-А1Е90

И-И (1) (1:40) Вариант 1

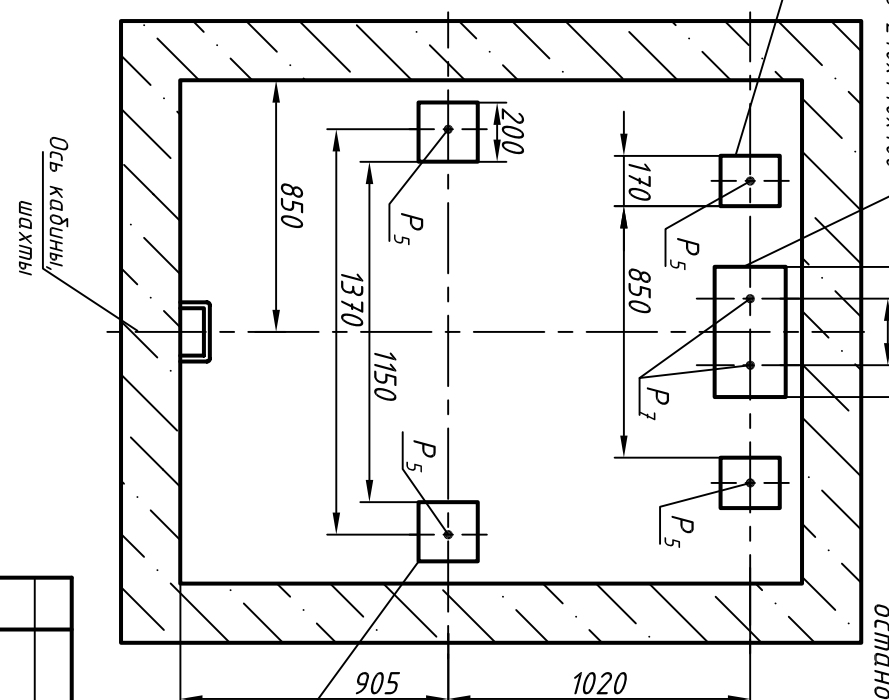
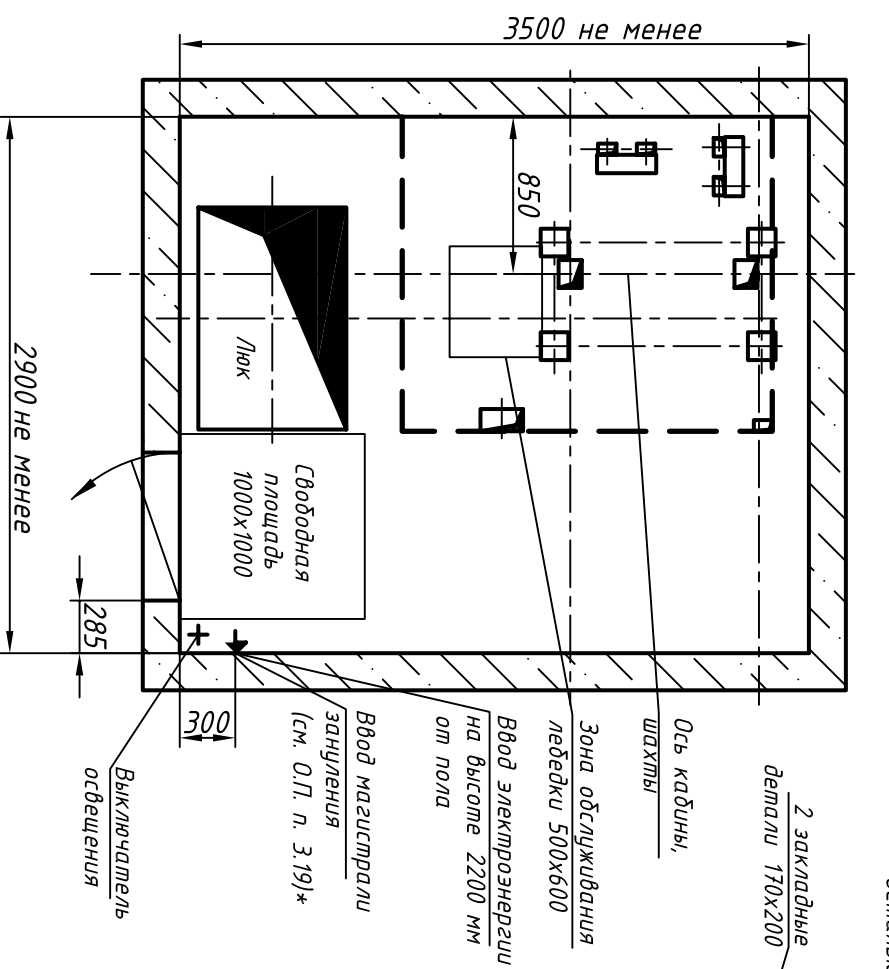
Развертка стен шахты

Д(1) 200



И-И (1) (1:40) Вариант 2 (оставляю см. вар. 1)

К-К (1) (1:25)



Изм.	Лист	N докум.	Подп.	Дата
------	------	----------	-------	------

0631А - 04.00.00.000С3

Лист	2
------	---

Копировал

Формат А3