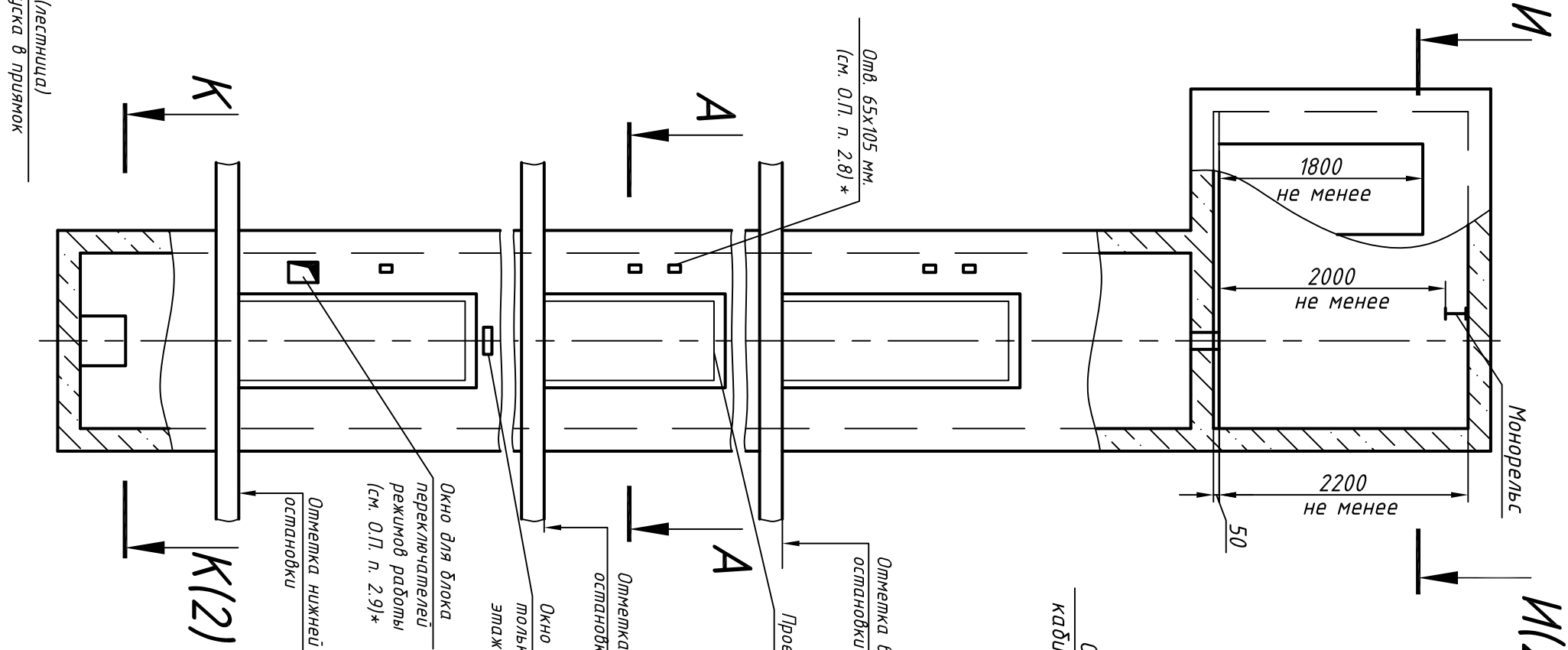
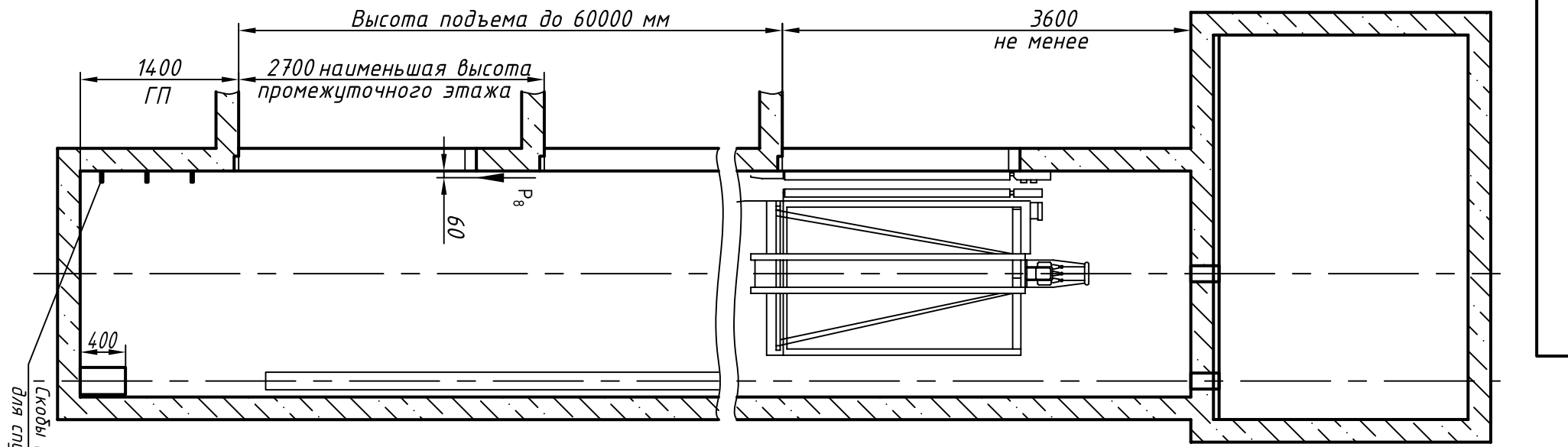


Э3000.00.00.70-001-А1Е90

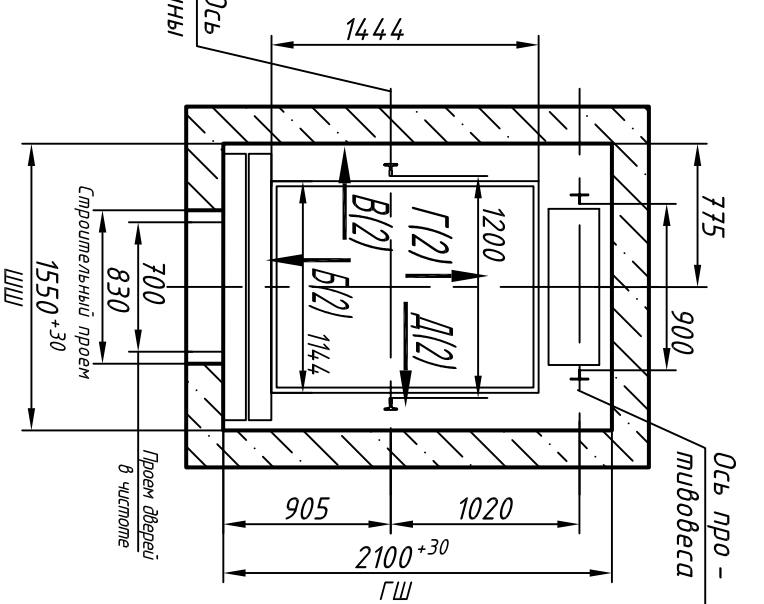
Справ. №

Перв. прим.

Инв. N подл. Подп. и дата Взам. инв. N Инв N дубл. Подп. и дата



И(2) А-А (1:40)



Изм.	Лист	N докум.	Подп.	Дата
Разраб.				
Проб.				
Т.контр.				
Н.контр.				
Утв.		Иванов		

Выявленные ОАД "КМЗ" впрямую вносить изменения в данный чертеж без предварительного уведомления

1. Размеры без допусков – справочные.
2. * Данный чертеж должен рассматриваться только совместно с разделом "Общие положения" настоящего альбома.

Максимальные и минимальные габариты шахты	min	max
ШШ	1550	1830
ГШ	2070	2200
ГП	1350	-

Обознач. нагруз.	Величина нагруз., Н	Схема действия сил	Примечание
P ₁	6800		Постоянные нагрузки Крайневременные нагрузки при посадке кабины на ловители
P ₂	7800		
P ₃	8000		
P ₄	7000		
P ₁	12000		
P ₂	12500		
P ₃	14800		
P ₄	14000		
P ₂	1300		
P ₃	1000		
P ₄	2000	На опоры направляющих на площадь 200x200 мм На дифер противовеса на площадь 240x440 мм На детали крепления дверей в плоскости стены	Нагрузки, действующие разновременно и односторонне
P ₅ **	30000	На опору направляющих на площадь 200x200 мм На дифер противовеса на площадь 240x440 мм	Нагрузки, действующие разновременно и односторонне
P ₇	22000	На опору направляющих на площадь 200x200 мм На дифер противовеса на площадь 240x440 мм	Нагрузки, действующие разновременно и односторонне
P ₈	800	На опору направляющих на площадь 200x200 мм На дифер противовеса на площадь 240x440 мм	Нагрузки, действующие разновременно и односторонне
P ₉	ГОСТ 24258-88	Нагрузка на пол машинного помещения и крышку люка – 5000 Н/м ² ** Нагрузка, возникающая при опирании направляющих, при высоте подъема 30 м и менее	Постоянные нагрузки при монтаже

0631А-700-04.00.00.000СЗ

Лифт пассажирский
 Q=630 кг; V=1 м/с
 Кабина 114,4(1088)x14,4(1388) x2100
 Дверь 700 x2000
 Задание на проектирование
 строительной части

Лист 1 Листов 2

Противовес с ловителями

ОАО "КМЗ"

