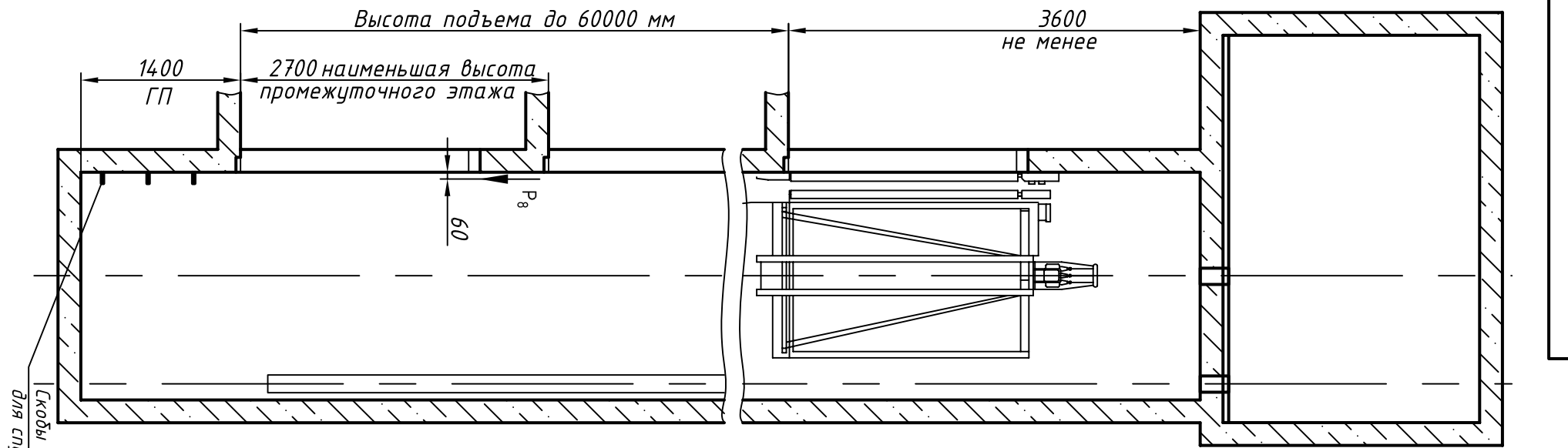


ЭЗ000.00.00.00.00.006-11E90

Справ. №

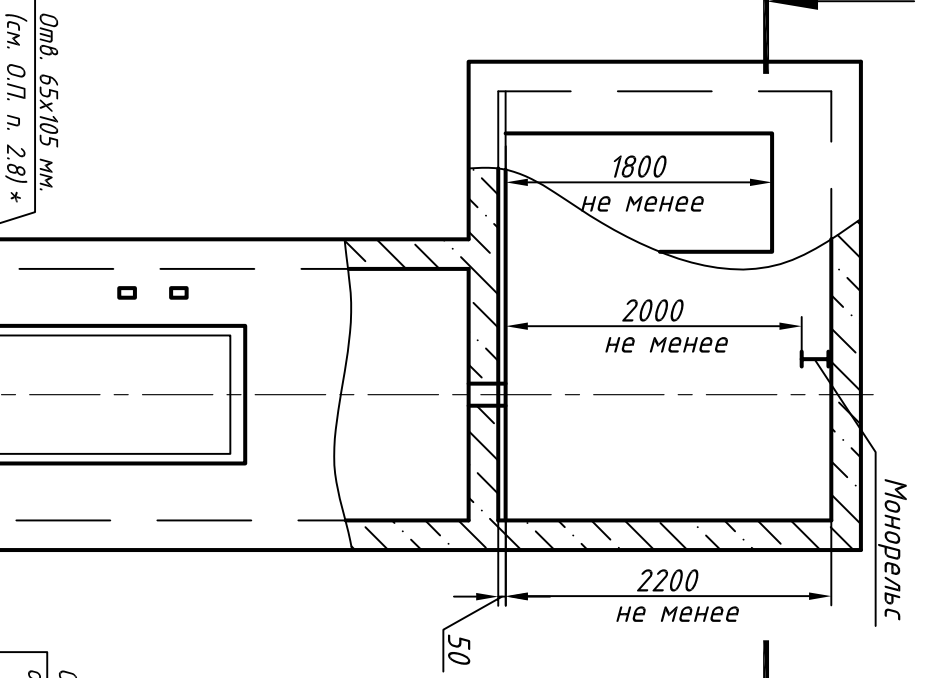
Перв. прим.

Инв. N подл. Подп и дата Взам. инв. N Инв N дубл. Подп. и дата



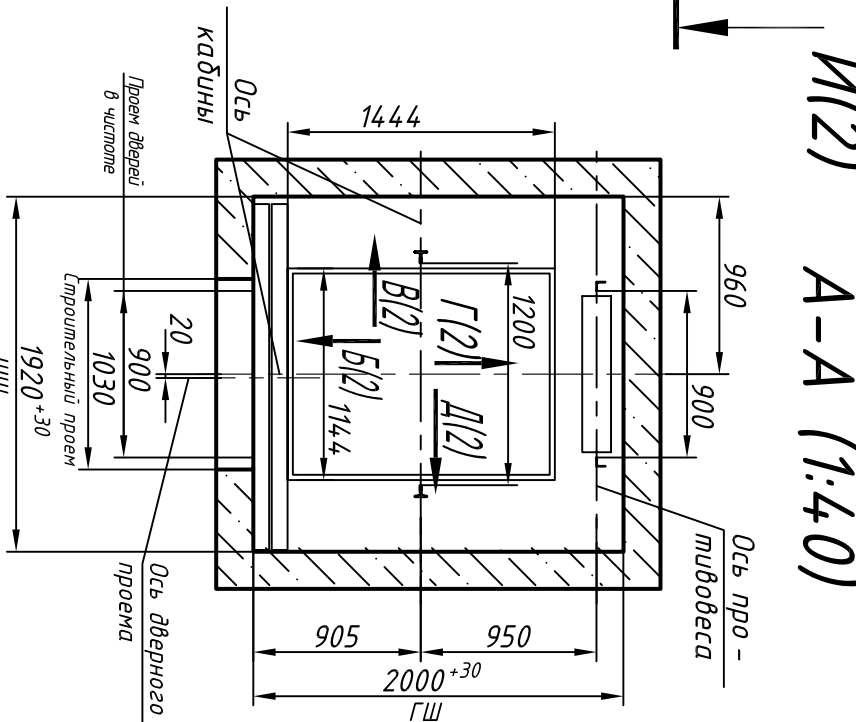
Скобы (лесницы) для спуска в приямок

И



Монорейлс

И(2) А-А (1:40)



Ось кабины

Ось про- тивовеса

Ось дверного проема

Проем дверей в чистоте

Строительный проем

Отметка верхней остановки

Проем дверей в чистоте 900x2000

Отметка промежуточной остановки

Окно для установки светового табло только на основном посадочном этаже (см. О.П. п. 2.7)*

Окно для блока переключателей режимов работы (см. О.П. п. 2.9)*

Отметка нижней остановки

К(2)

1. Размеры без допусков – справочные.
2. * Данный чертеж должен рассматриваться только совместно с разделом "Общие положения" настоящего альбома.

Выявленные ОАД "КМЗ" в графе вносить, изменения в данный чертеж без предварительного уведомления

Максимальные и минимальные габариты шахты	min	max
ШШ	1920	2050
ГШ	1970	2100
ГП	1350	-

Обознач. нагруз.	Величина нагрузк, Н	Схема действия сил	Примечание
P ₁	6800		Постоянные нагрузки Крайневременные нагрузки при посадке кабины на ловители
P ₂	7800		
P ₃	8000		
P ₄	7000		
P ₁	12000		
P ₁	12500		
P ₁	14800		
P ₁	14000		
P ₂	1300	На опоры направляющих на площадь 200x200 мм	Нагрузки, действующие разновременно и одновременно
P ₅	30000	На опоры направляющих на площадь 240x440 мм	
P ₇	22000	На дифер противовеса на площадь 240x440 мм	Постоянные нагрузки
P ₈	800	На детали крепления дверей в плоскости стены	
P ₉	ГОСТ 24258-88	Расчетная временная нагрузка на пол машинного помещения и крышку люка – 5000 Н/м ²	Нагрузка при монтаже

Изм.	Лист	N докум.	Подп.	Дата
Разраб.				
Проб.				
Т.контр.				
Н.контр.				
Утв.		Иванов		

Лифт пассажирский			
Q=630 кг; V=1 м/с			
Кабина 114,4(1088)x14,4(1388)x2100			
Дверь 900x2000			
Задание на проектирование	Лист 1	Листов 2	
Противовес сзавд	ОАО "КМЗ"		

0631A-900.00.00.000СЗ

1:50

Копировал

Формат А3

