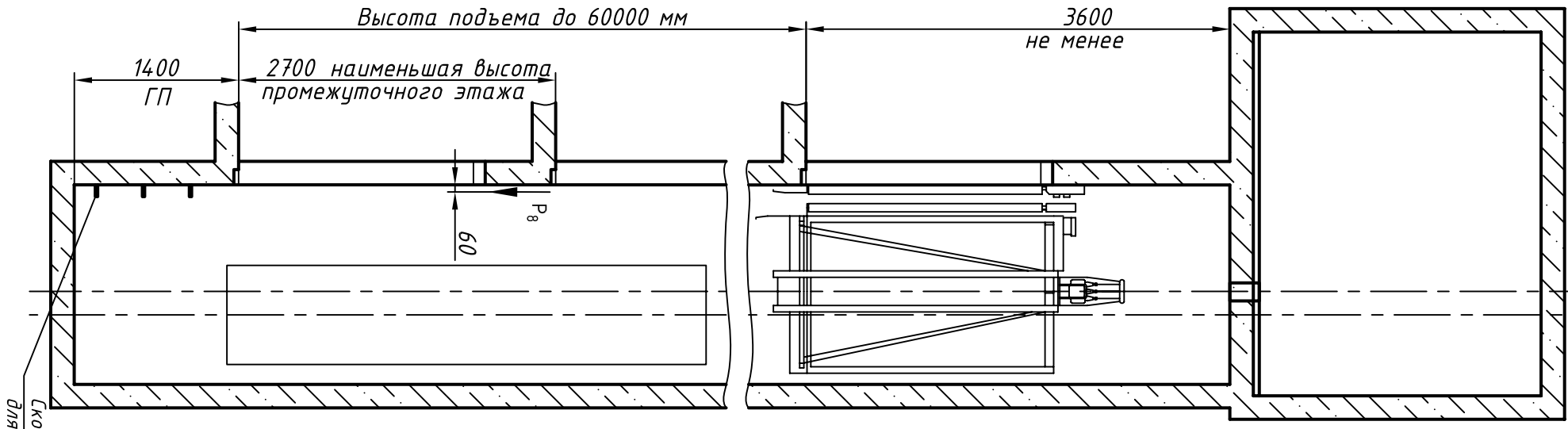
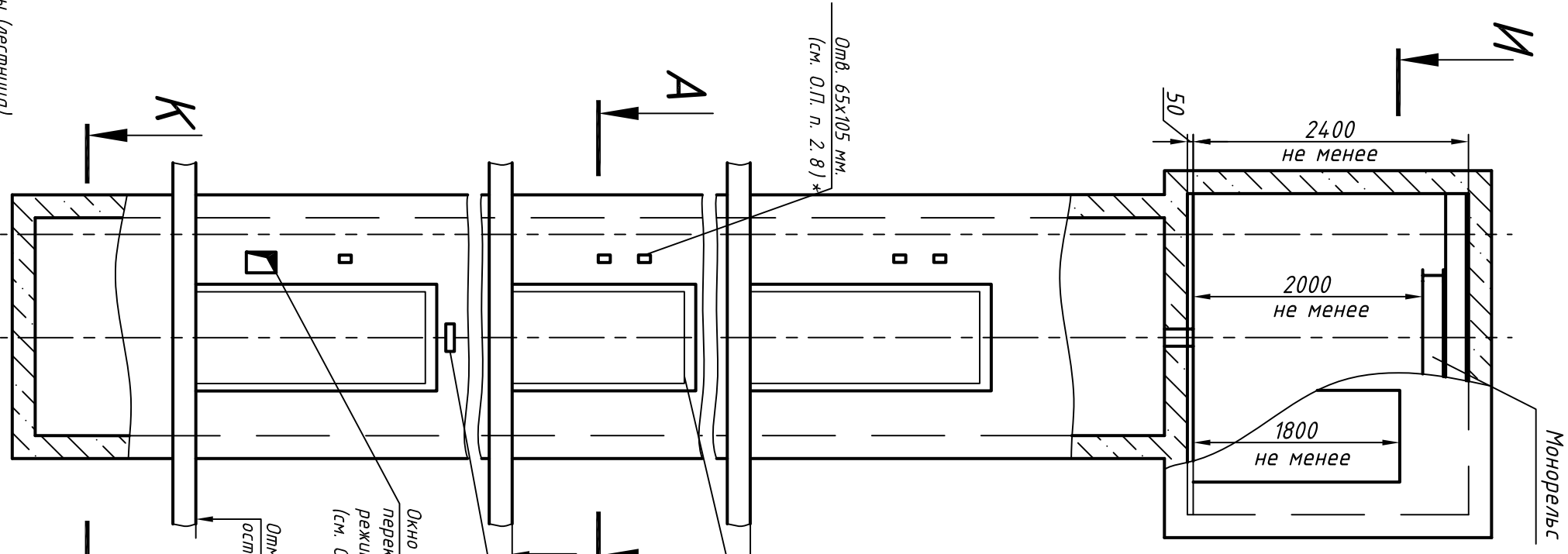


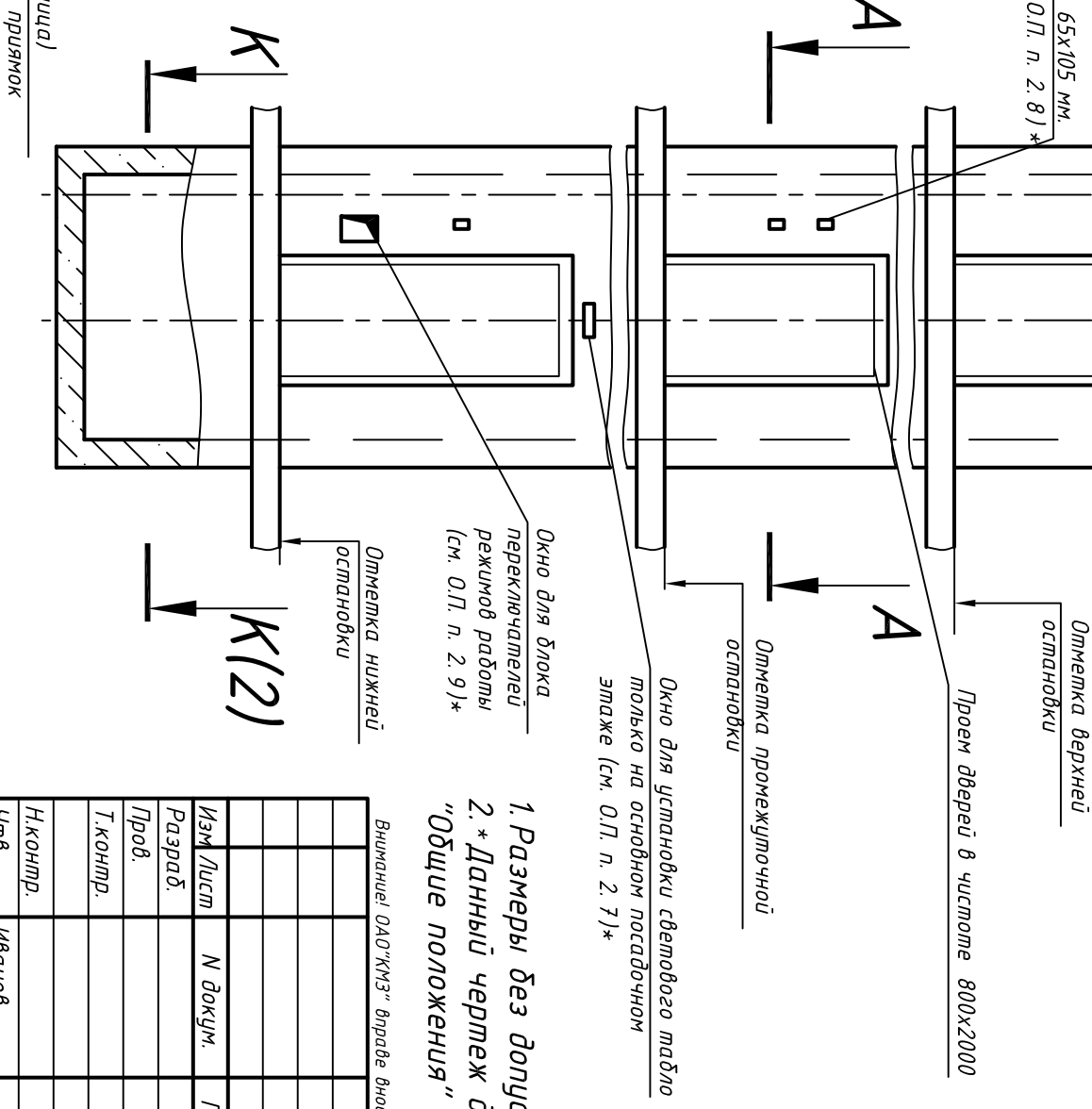
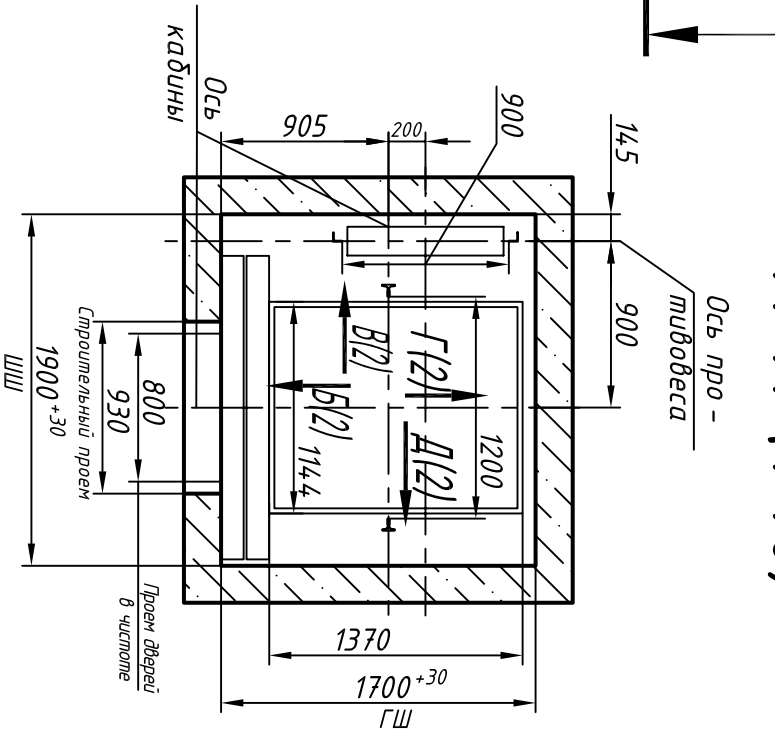
ЭС0000.00.00.10-Э1С90



Скобы (лесницы) для спуска в приямок



M(2) A-A (1:40)



1. Размеры без допусков – справочные.
2. \* Данный чертеж должен рассматриваться только совместно с разделом "Общие положения" настоящего альбома.

Внимание! ОАО "КМЗ" вправе вносить изменения в данный чертеж без предварительного уведомления

Максимальные и минимальные габариты шахты	min	max
ШШ	1900	2000
ГШ	1700	1900
ГП	1350	-

Обознач. нагруз.	Величина нагрузк, Н	Схема действия сил	Примечание
P <sub>1</sub>	6800		Кратковременные нагрузки при посадке кабины на ловители
P <sub>2</sub>	7800		
P <sub>3</sub>	8000		
P <sub>4</sub>	7000		
P <sub>1</sub>	12000		На опоры привода, см. И-И(2)
P <sub>1</sub>	12500		
P <sub>1</sub>	14800		Кратковременные нагрузки при посадке кабины на ловители
P <sub>1</sub>	14000		
P <sub>2</sub>	1300		Нагрузки, действующие разновременно и одновременно
P <sub>5</sub> **	30000		
P <sub>7</sub>	22000		Постоянные нагрузки
P <sub>8</sub>	800		

Расчетная временная нагрузка на пол машинного помещения и крышку люка – 5000 Н/м<sup>2</sup>

\*\* Нагрузка, возникающая при опирации направляющих, при высоте подъема 30 м и менее

0631Б-01.00.00.000СЗ

Лифт пассажирский  
Q=630 кг; V=1 м/с  
Кабина 1144 (1088)х1370(1371)х2100  
Дверь 800 х2000  
Задание на проектирование  
строительной части

Лист 1 Листов 2  
Противовес слева  
ОАО "КМЗ"

Изм.	Лист	N докум.	Подп.	Дата
Разраб.				
Проб.				
Т.контр.				
Н.контр.				
Утв.				

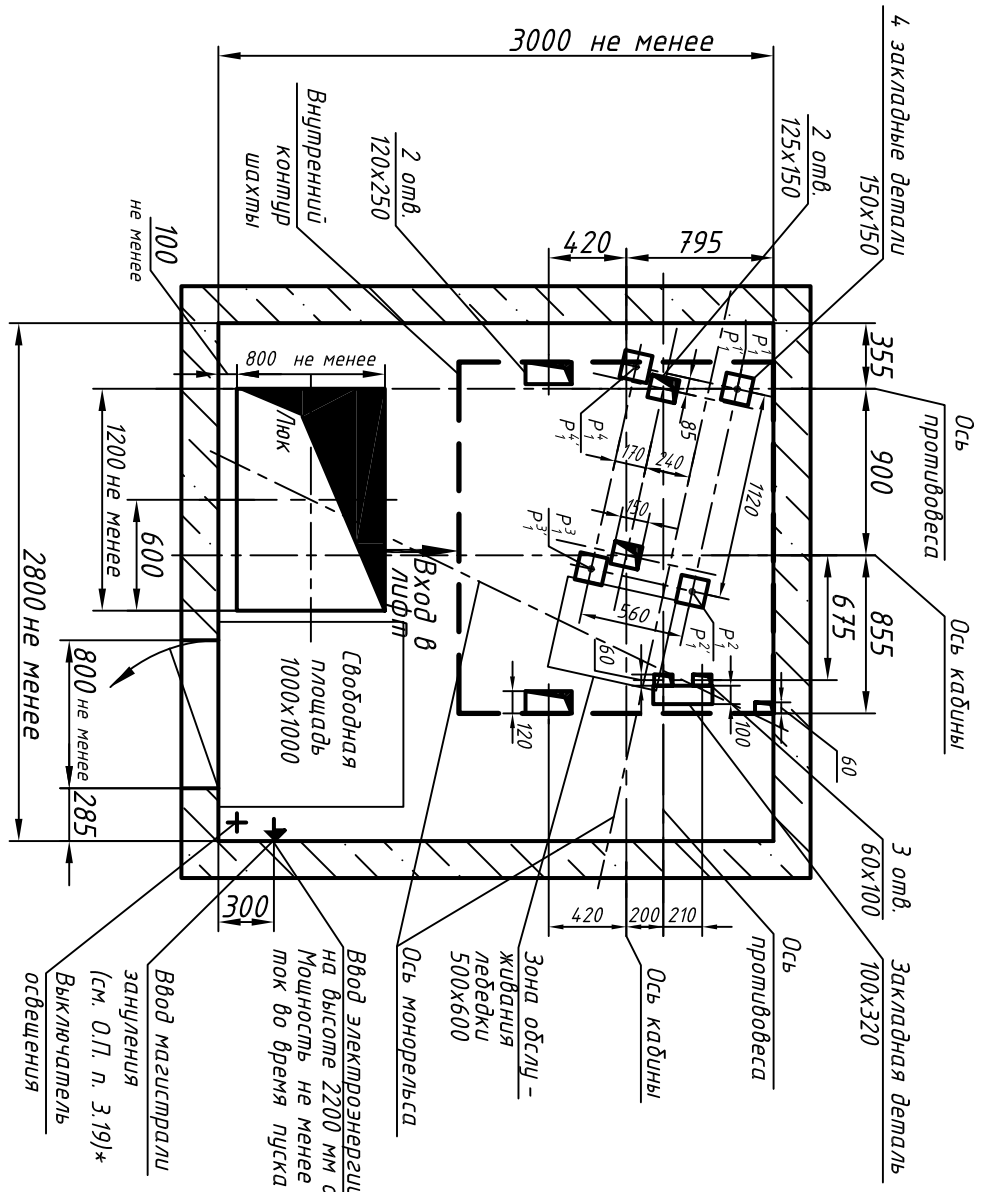
Иванов

Инв. N подл.	Подп. и дата	Взам. инв. N	Инв N дубл.	Подп. и дата

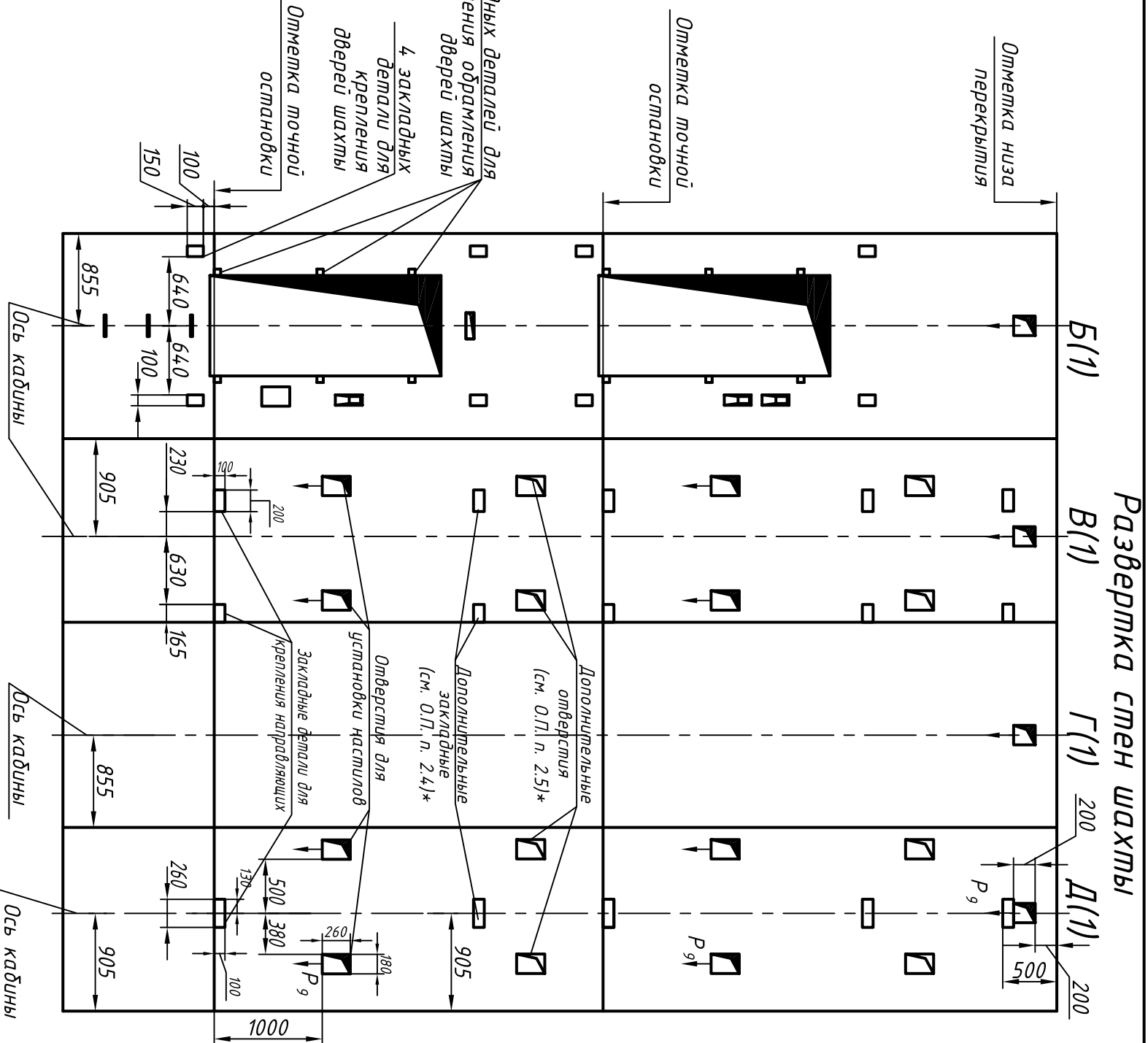
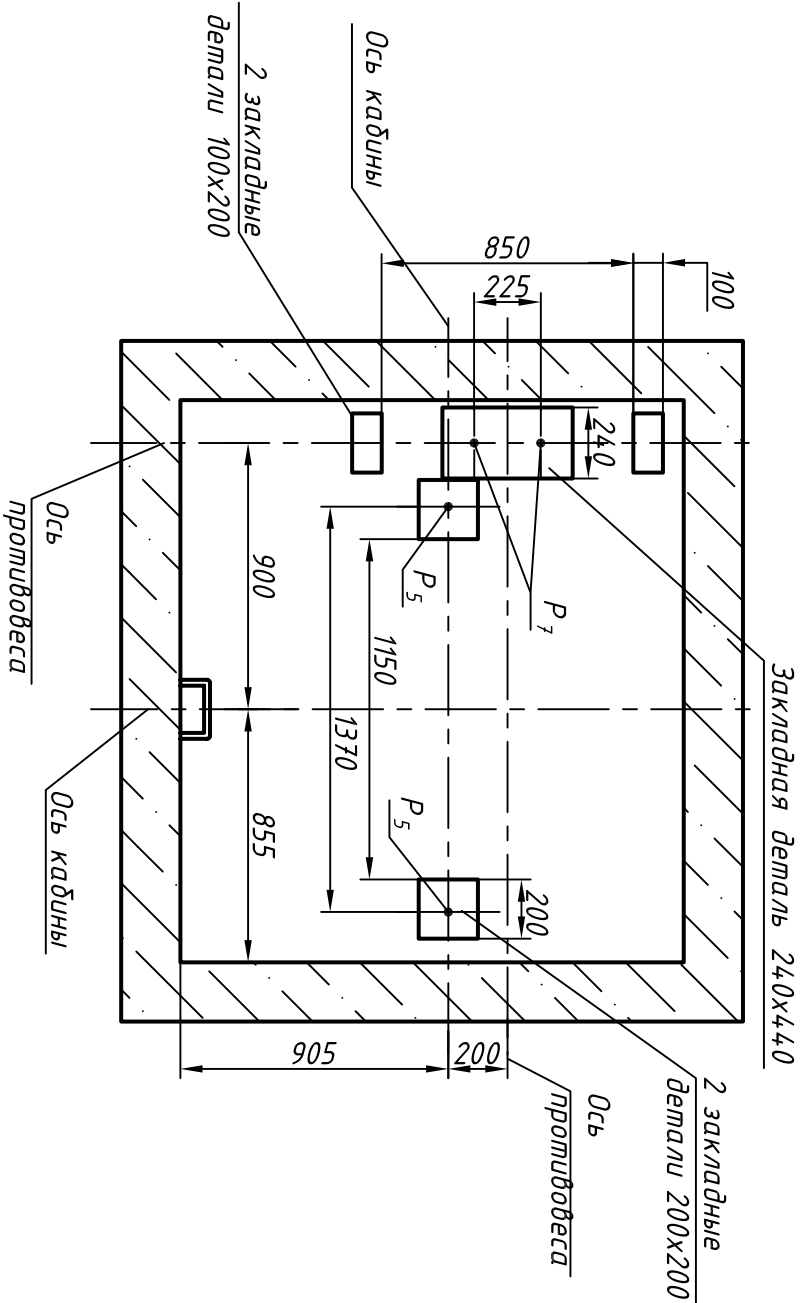
Справ. N°	Перв. прим.

ЕД000.00.00.10-Э1С90

И-И (1) (1:40)



К-К (1) (1:25)



Развертка стен шахты

Б(1)

В(1)

Г(1)

Д(1)

Изм.	Лист	N докум.	Подп.	Дата

0631Б-01.00.00.000СЗ

Лист	2
------	---

Копировал

Формат А3