

Э30000.00.00.000С3

Перв. прим.

Справ. №

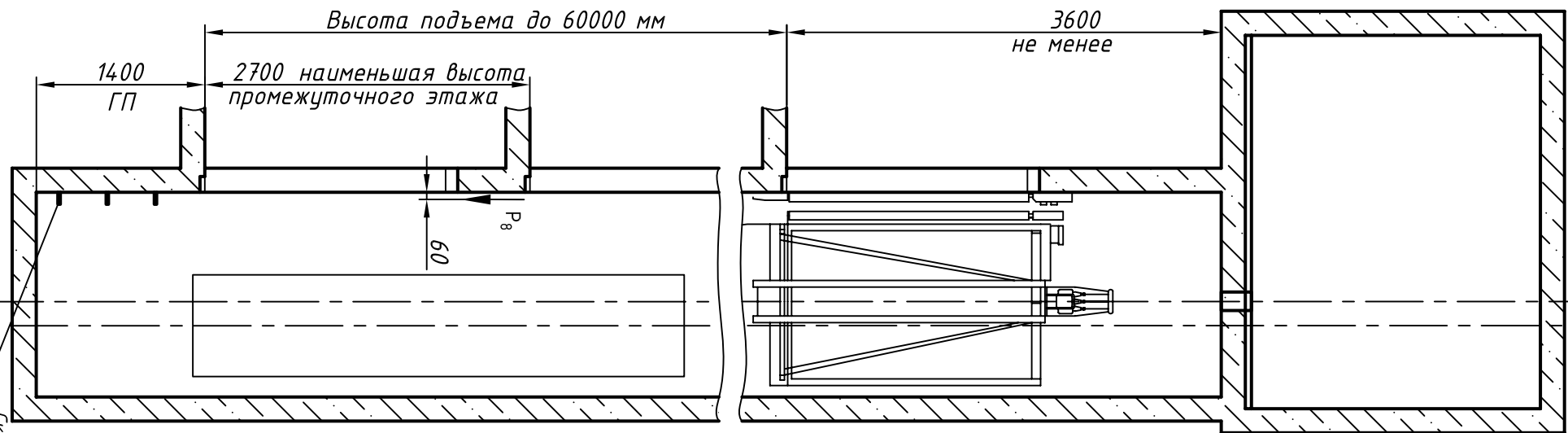
Подп. и дата

Инв. N дубл.

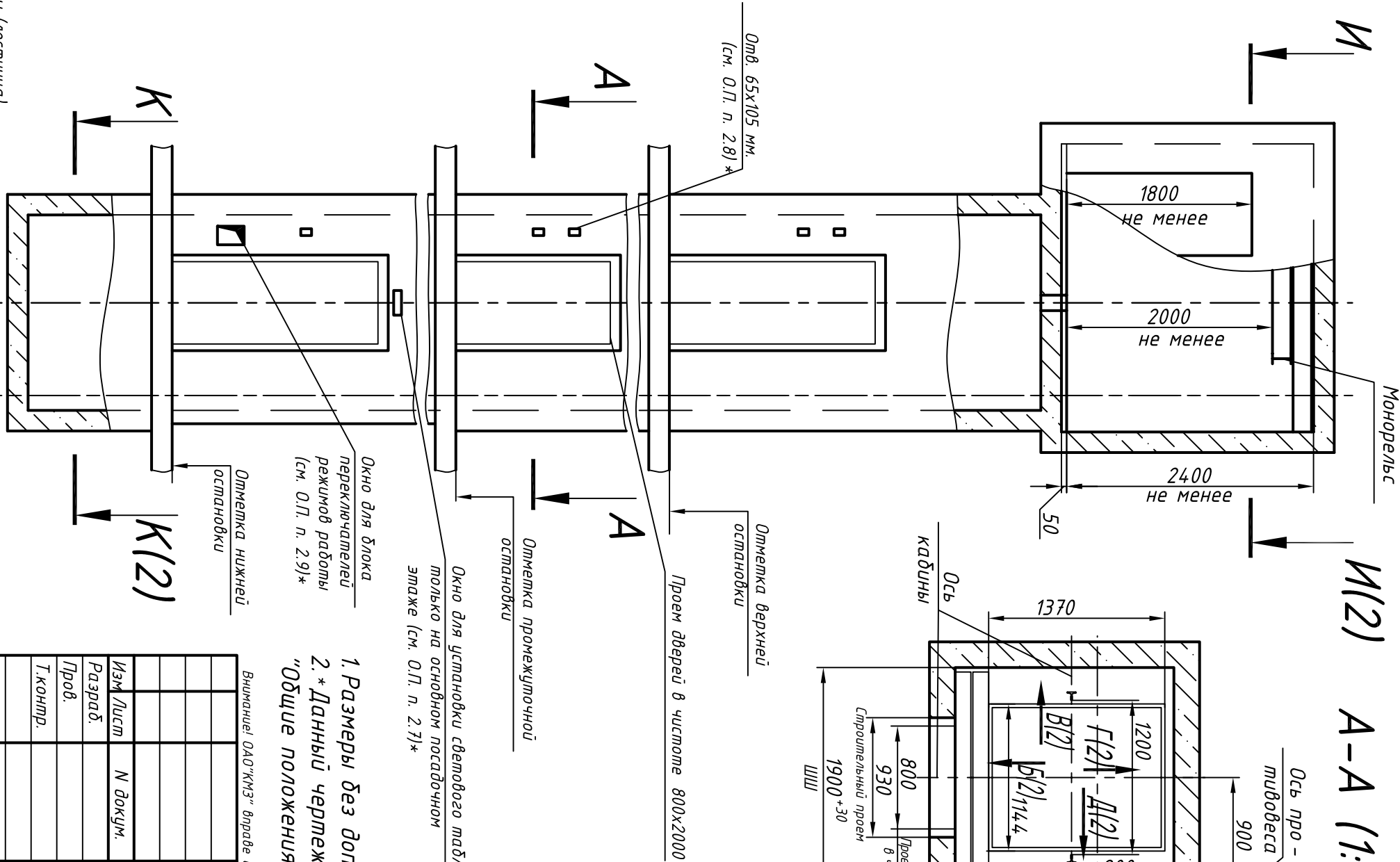
Взам. инв. N

Подп. и дата

Инв. N подл.



Скобы (лесницы) для спуска в приямок



И(2) А-А (1:40)

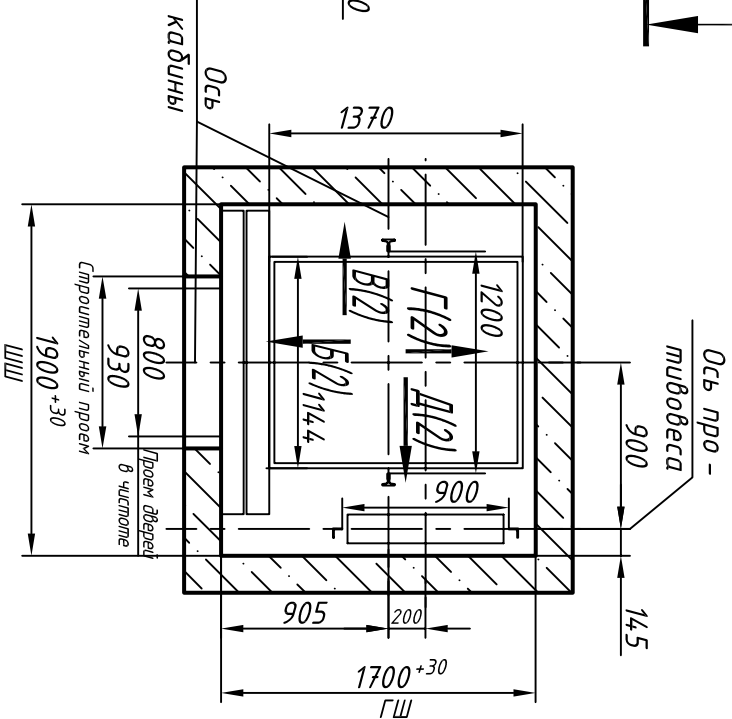


Таблица нагрузок на строительную часть от лифтовой установки

Обознач. нагруз.	Величина нагруз., Н	Схема действия сил	Примечание
P ₁	6800		Постоянные нагрузки
P ₂	7800		
P ₃	8000		
P ₄	7000		
P ₁	12000		
P ₁	12000		Кратковременные нагрузки при посадке кабины на ловители
P ₁	12500		
P ₁	14800		
P ₁	14000		
P ₂	1300		
P ₃	1000		Нагрузки, действующие разновременно и одновременно
P ₄	2000		
P ₅ **	30000		
P ₇	22000		
P ₈	800		
P ₉	ГОСТ 24258-88	Нагрузка при монтаже	

Расчетная временная нагрузка на пол машинного помещения и крышку люка - 5000 Н/м²

** Нагрузка, возникающая при опирании направляющих, при высоте подъема 30 м и менее

Максимальные и минимальные габариты шахты	тип	тах
ШШ	1900	2000
ГШ	1700	1900
ГП	1350	-

1. Размеры без допусков - справочные.
2. * Данный чертеж должен рассматриваться только совместно с разделом "Общие положения" настоящего альбома.

Выявленные ОАД "КМЗ" в графе внести, изменения в данный чертеж без предварительного уведомления

0631Б.00.00.000С3

Лифт пассажирский

Q=630 кг; V=1 м/с

Кабина 1144(1088)X170(1317)X2100

Дверь 800 x 2000

Задание на проектирование

строительной части

Противовес справа

ОАО "КМЗ"

Лист	Масса	Масштаб
Лист 1		1:50
Листов 2		

Изм.	Лист	N докум.	Подп.	Дата
Разраб.				
Проб.				
Т.контр.				
Н.контр.				
Утв.				

Иванов

Копировал

Формат А3

