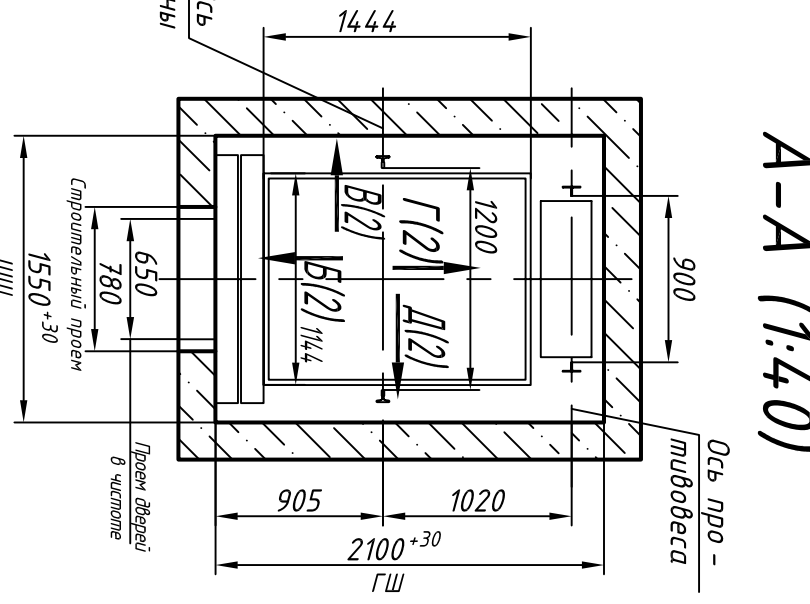
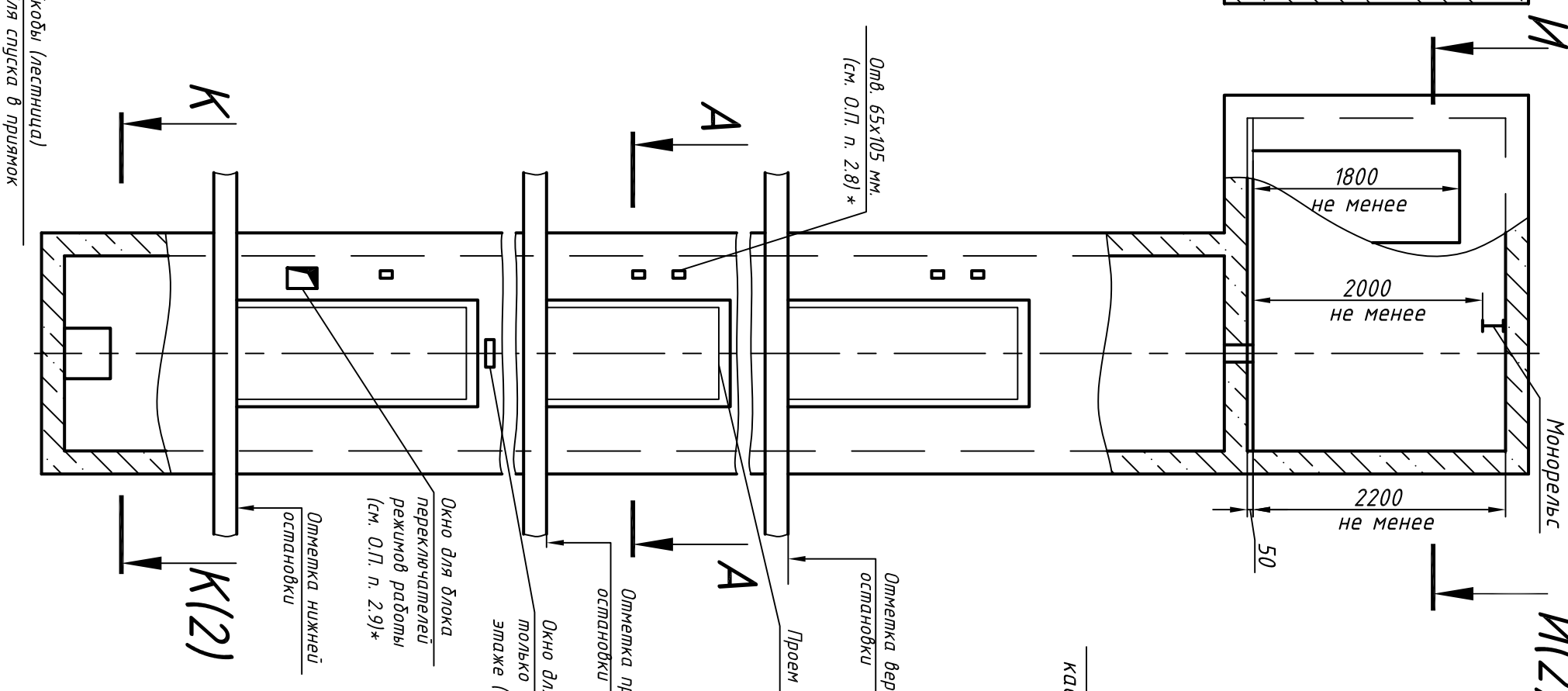
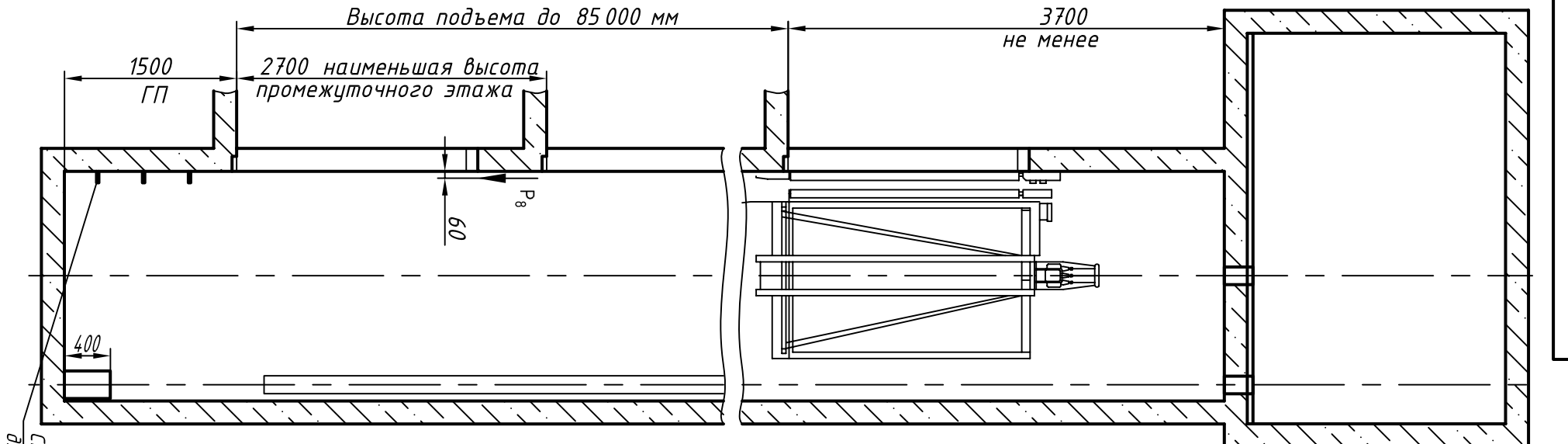


Е3000.00.00.70-050-91-1-ИКС90

Справ. №	Перв. прим.
----------	-------------

Инв. N подл.	Подп. и дата	Взам. инв. N	Инв N дубл.	Подп. и дата
--------------	--------------	--------------	-------------	--------------



И(2) А-А (1:40)

Максимальные и минимальные габариты шахты	тип	тах
ШШ	1550	1830
ГШ	2070	2200
ГТТ	1400	-

1. Размеры без допусков – справочные.
2. * Данный чертеж должен рассматриваться только совместно с разделом "Общие положения" настоящего альбома.

Выявленные ОАД "КМЗ" в графе внести, изменения в данный чертеж без предварительного уведомления

0631К-1,6-650-04.00.00.000С3

Лифт пассажирский	Q=630 кг; V=1,4...1,6 м/с	Лит.	Масса	Масштаб
Кабина 114,4(1088)х14,4(1388)х2100	Дверь 650х2000	—	—	1:50
Задание на проектирование	строительной части	Лист 1	Листов 2	

Противодес с ловителями

ОАО "КМЗ"

Обозн. Нагр. Н	Схема действия сил	Прим.
P ₁ 7600		Кратко-временные нагрузки при посадке кабины на ловители
P ₂ 8800		
P ₃ 9200		
P ₄ 8000		
P ₅ 13500	На опоры привода И-И (2)	Кратко-временные нагрузки при установке кабины на ловители
P ₆ 14700		
P ₇ 17000		
P ₈ 14000		
P ₉ 1300		
P ₁₀ 1000	На закладные детали	Постоянные нагрузки
P ₁₁ 2000		
P ₁₂ 30000	На пятку направляющих на площадке 200х200	Нагрузки возникающие при монтаже по ГОСТ 24258-80
P ₁₃ 25000	На диффер кадены на площадке 220х220	
P ₁₄ 22000	На диффер противодеса на площадке 220х220	Расчетная временная нагрузка на пол машинного помещения и крышку люка - 5000 Н/м ²
P ₁₅ 800	На крепления двери в лоскосты стены	
P ₁₆ 800	На крепления двери в лоскосты стены	**Нагрузка, возникающая в случае опирания направляющих на пол приямка

