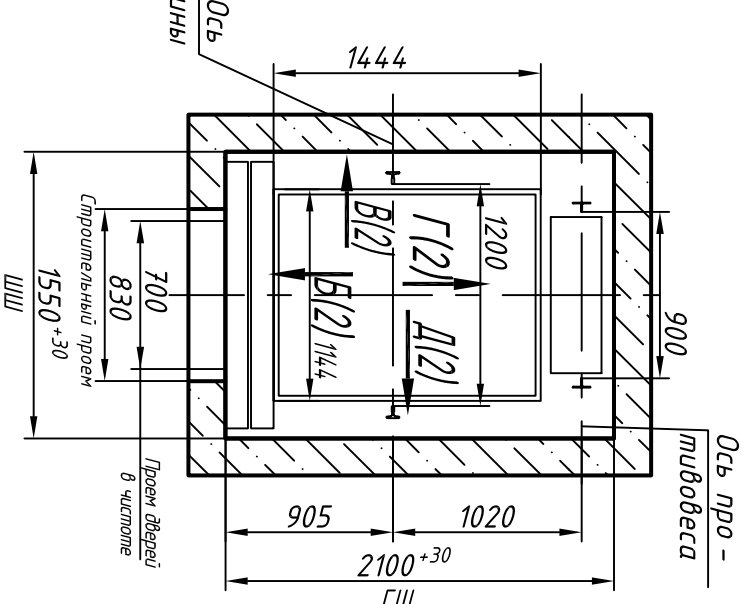
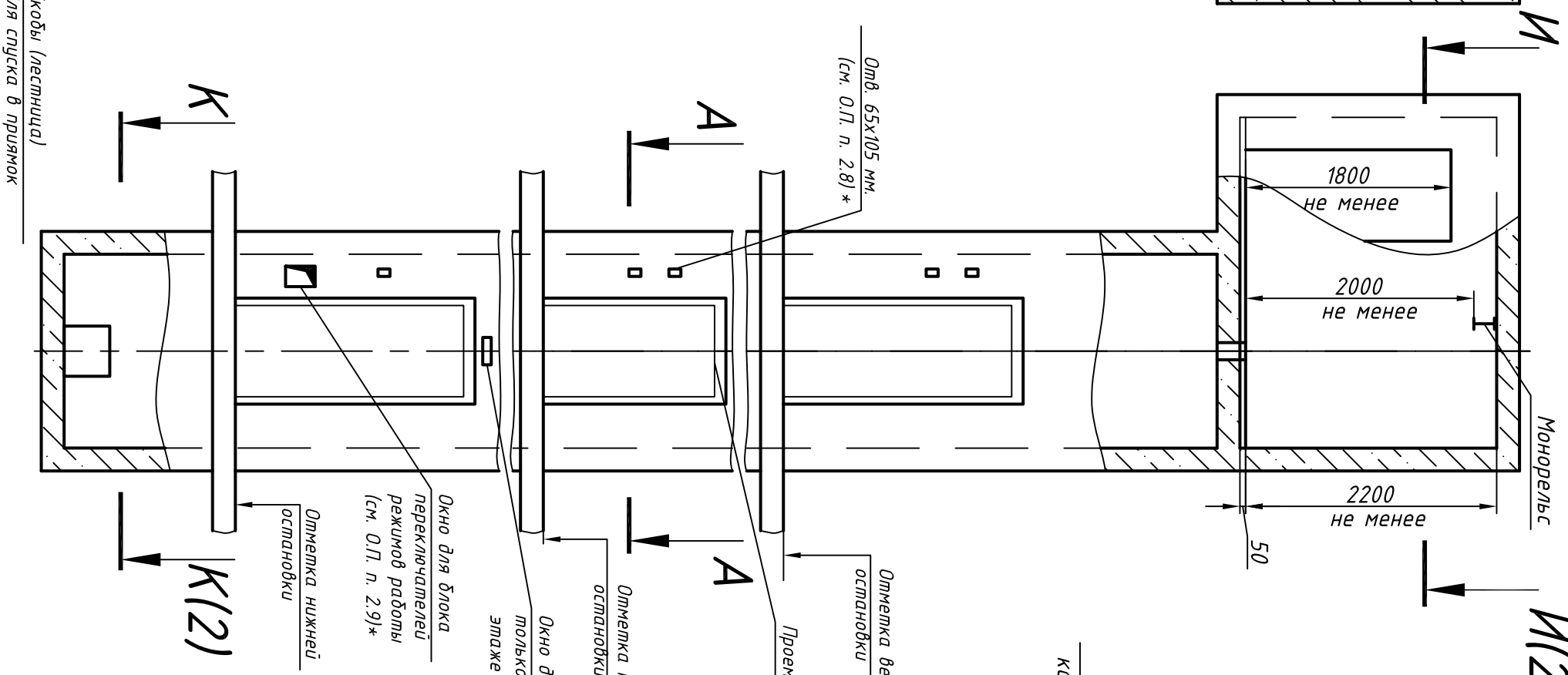
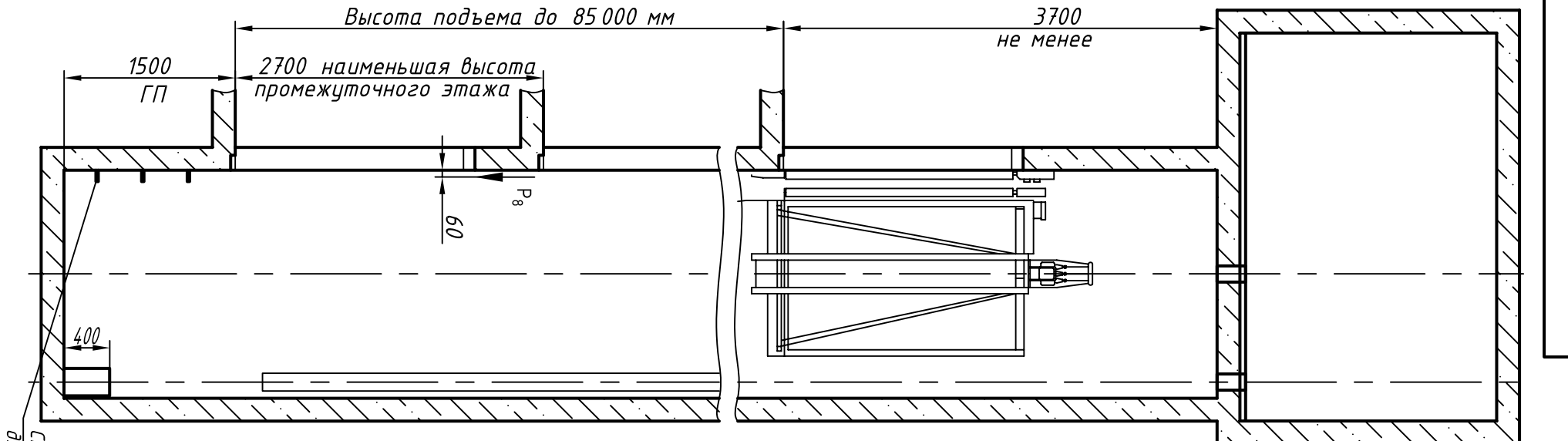


Е3000.00.00.70-007-91-К1С90

Справ. №	Перв. прим.
----------	-------------

Инв. N подл.	Подп. и дата	Взам. инв. N	Инв N дубл.	Подп. и дата
--------------	--------------	--------------	-------------	--------------



Ось про- тивовеса  
Ось кабины  
Проем дверей в чистоте 800x2000  
Ометка верхней остановки  
Ометка промежуточной остановки  
Ометка нижней остановки  
Окно для установки светового табло только на основном посадочном этаже (см. О.П. п. 2.7)\*  
Окно для блока переключателей режимов работы (см. О.П. п. 2.9)\*

1. Размеры без допусков – справочные.
2. \* Данный чертеж должен рассматриваться только совместно с разделом "Общие положения" настоящего альбома.

Максимальные и минимальные габариты шахты	
mm	max
ШШ	1550
ГШ	2070
ГТТ	1400

Обозн. Нагр. Н	Схема действия сил	Прим.
P <sub>1</sub> 7600		Кратко-временные нагрузки при посадке кабины на ловители
P <sub>1</sub> 8800		
P <sub>1</sub> 9200		
P <sub>1</sub> 8000		
P <sub>1</sub> 13500	На опоры привода И-И (2)	Кратко-временные нагрузки при установке кабины на ловители
P <sub>1</sub> 14700		
P <sub>1</sub> 17000		
P <sub>1</sub> 14000		
P <sub>2</sub> 1300	На закладные детали	Нагрузки возникающие при монтаже по ГОСТ 24258-80
P <sub>3</sub> 1000		
P <sub>4</sub> 2000		
P <sub>5</sub> 30000		
P <sub>6</sub> 25000	На дуги каботы, на дифер противовеса	Расчетная временная нагрузка на пол машинного помещения и крышку люка – 5000 Н/м <sup>2</sup>
P <sub>7</sub> 22000		
P <sub>8</sub> 800		
P <sub>9</sub>		
Нагрузки возникающие при монтаже по ГОСТ 24258-80		Постоянные нагрузки
Расчетная временная нагрузка на пол машинного помещения и крышку люка – 5000 Н/м <sup>2</sup>		
** Нагрузка, возникающая в случае опирания направляющих на пол приямка		

Выявленные ОАД "КМЗ" в графе вносить изменения в данный чертеж без предварительного уведомления		
Изм.	Лист	Дата
Разраб.	N докум.	Подп.
Проб.		
Т.контр.		
Н.контр.		
Утв.	Иванов	
Лифт пассажирский		
Q=630 кг; V=1,4...1,6 м/с		
Кабина 114,4(1088)х14,4(1388)х2100		
Дверь 800 х2000		
Задание на проектирование		
строительной части		
Противовес с ловителями		
0631К-1,6 - 700-04.00.00.000С3		
Лист	Масса	Масштаб
1		1:50
ОАО "КМЗ"		

