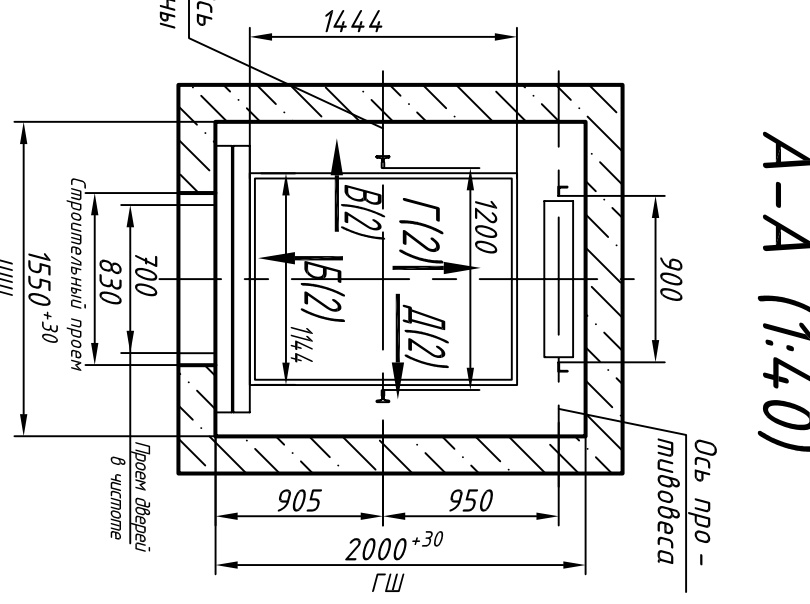
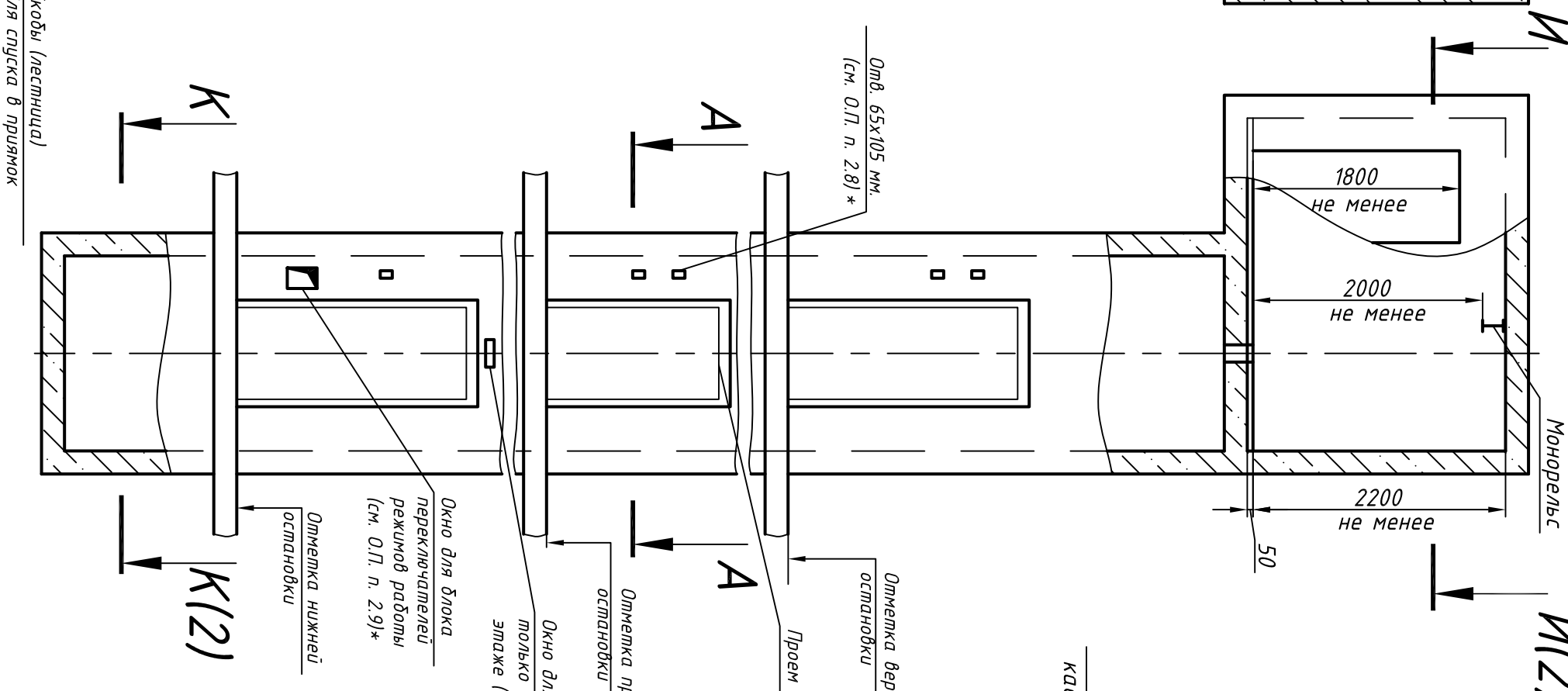
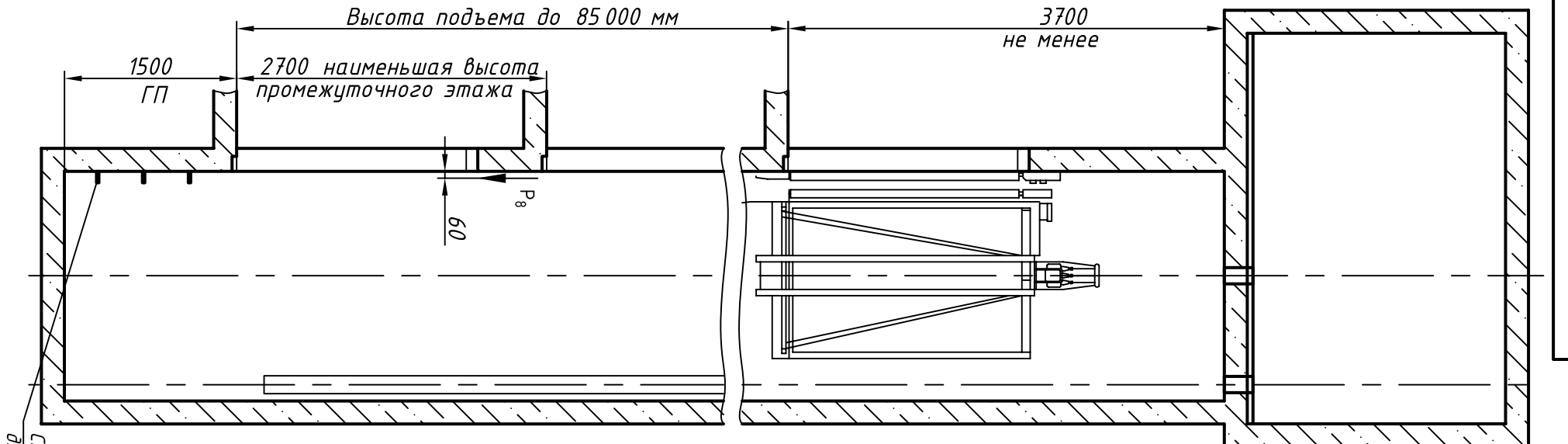


Э3000.00.00.001-91-К1Е90



И(2) А-А (1:40)

1. Размеры без допусков – справочные.
2. * Данный чертеж должен рассматриваться только совместно с разделом "Общие положения" настоящего альбома.

Выявленные ОАО "КМЗ" впрямую вносить изменения в данный чертеж без предварительного уведомления

Максимальные и минимальные габариты шахты	min	max
ШШ	1550	1830
ГШ	1970	2100
ГП	1400	-

Обозн. Нагр. Н	Схема действия сил	Прим.
P ₁ 7600		Постоянные нагрузки
P ₂ 8800		
P ₃ 9200		
P ₄ 8000		
P ₅ 13500		
P ₆ 14700	На опоры привода И-И (2)	Кратко-временные нагрузки при посадке кабины на лобовые
P ₇ 17000	На закладные детали	
P ₈ 14000	На опору привода И-И (2)	
P ₉ 1300	На опору привода И-И (2)	
P ₁₀ 1000	На закладные детали	Кратко-временные нагрузки при посадке кабины на лобовые
P ₁₁ 2000	На опору привода И-И (2)	
P ₁₂ 30000	На пятку направляющих на площадке 200x200	Нагрузки действующие одновременно и дварийно
P ₁₃ 25000	На диффер кадены на площадке 220x220	
P ₁₄ 22000	На диффер противовеса на площадке 220x220	Постоянные нагрузки
P ₁₅ 800	На крепления дверей в локосли стены	

Нагрузки возникающие при монтаже по ГОСТ 24258-80

Расчетная временная нагрузка на пол машинного помещения и крышку люка – 5000 Н/м²

**Нагрузка, возникающая в случае опирания направляющих на пол приямка

Изм. Лист	N докум.	Подп.	Дата
Разраб.			
Проб.			
Т.контр.			
Н.контр.			
Утв.	Иванов		

Лифт пассажирский	Q=630 кг; V=1,4...1,6 м/с	Лит.	Масса	Масштаб
Кабина 114,4(1088)х14,4(1388)х2100				
Дверь 700х2000				1:50
Задание на проектирование		Лист 1	Листов 2	
Противовес сзавд		ОАО "КМЗ"		

