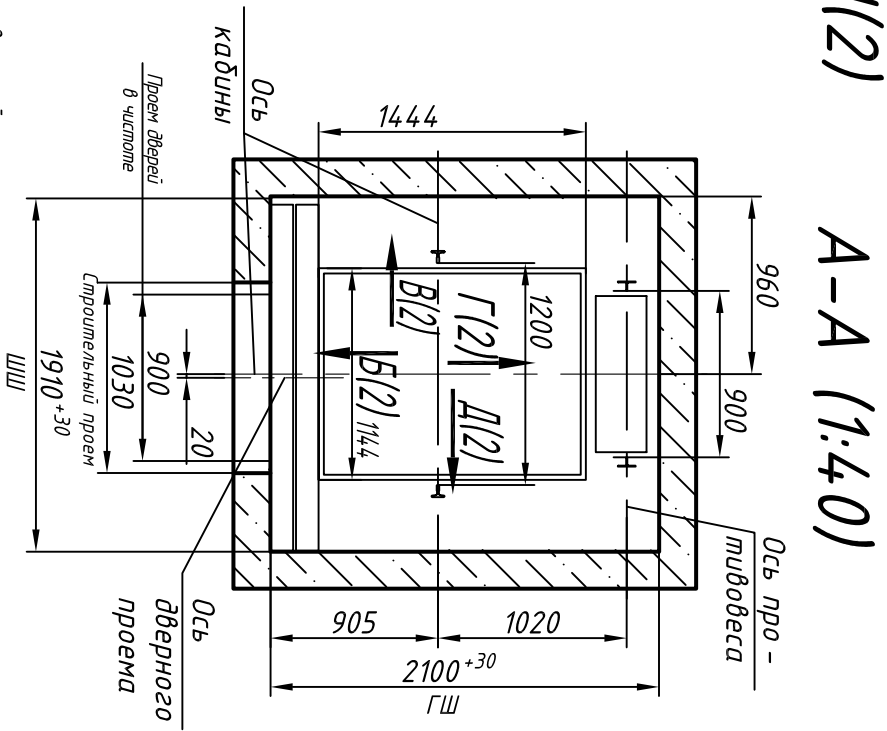
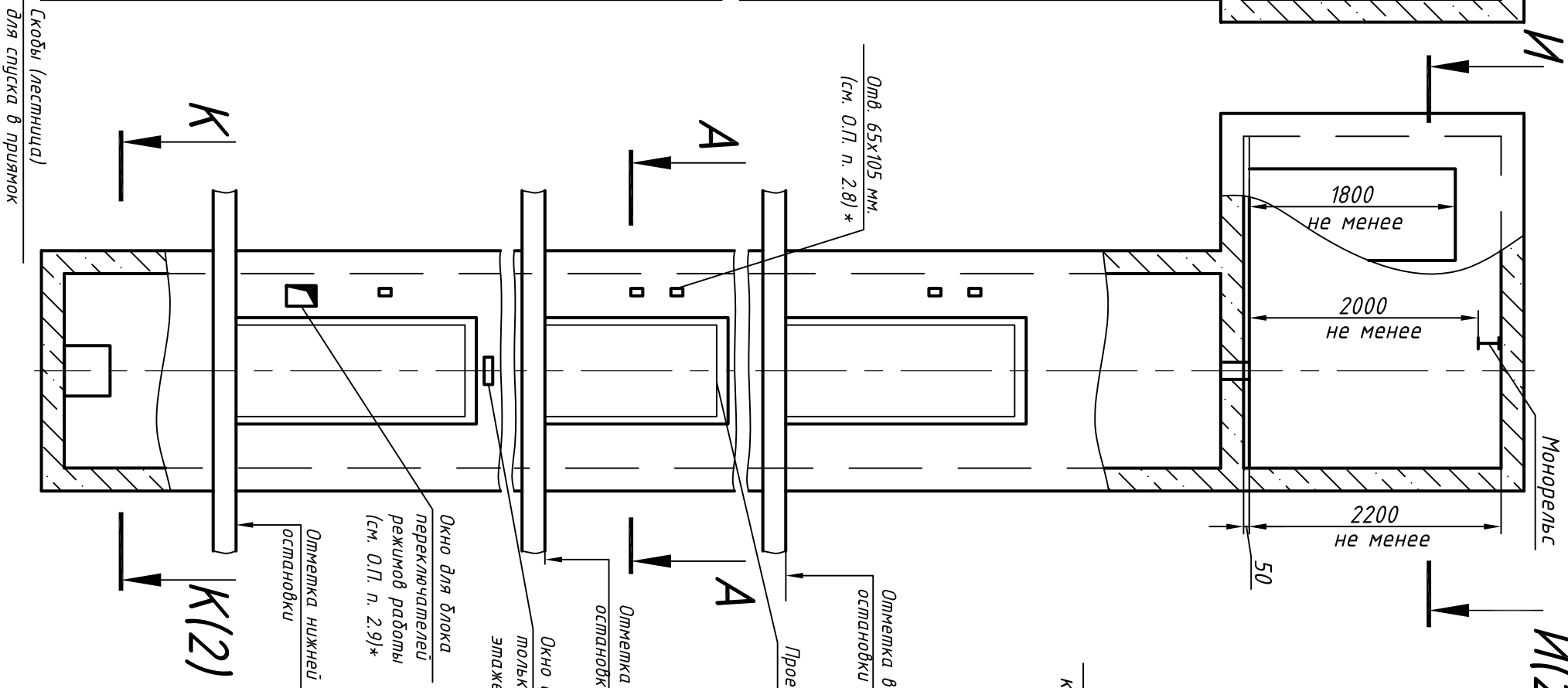
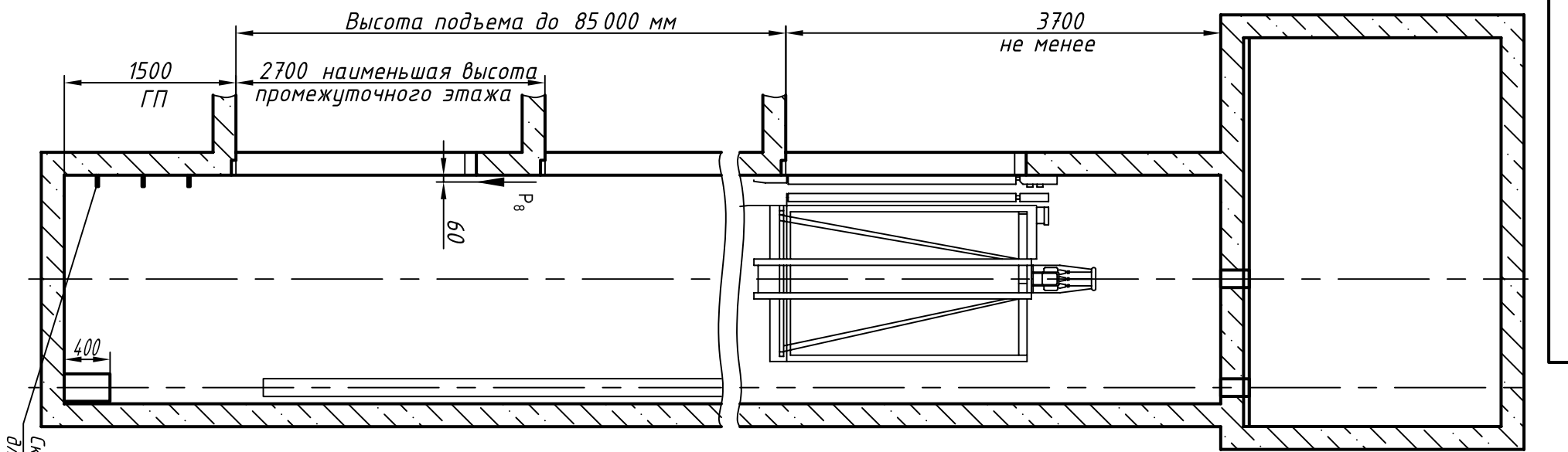


ЭС000.00.00.70-006-91-К1С90

Справ. №	Перв. прим.
----------	-------------

Инв. N подл.	Подп. и дата	Взам. инв. N	Инв N дубл.	Подп. и дата
--------------	--------------	--------------	-------------	--------------



Максимальные и минимальные габариты шахты	тип	тах
ШШ	1920	2050
ГШ	2000	2100
ГТТ	1400	-

1. Размеры без допусков – справочные.
2. * Данный чертеж должен рассматриваться только совместно с разделом "Общие положения" настоящего альбома.

Выявленные ОАД "КМЗ" впрямую вносить изменения в данный чертеж без предварительного уведомления

0631К-1,6-900-04.00.00.000С3

Лифт пассажирский	Q=630 кг; V=1,4...1,6 м/с	Лит.	Масса	Масштаб
Кабина 114,4(1088)х14,4(1388)х2100	Дверь 900 х 2000			1:50
Задание на проектирование	строительной части	Лист 1		Листов 2

Противовес с ловителями

ОАО "КМЗ"

Таблица нагрузок на строительную часть от лифтовой установки

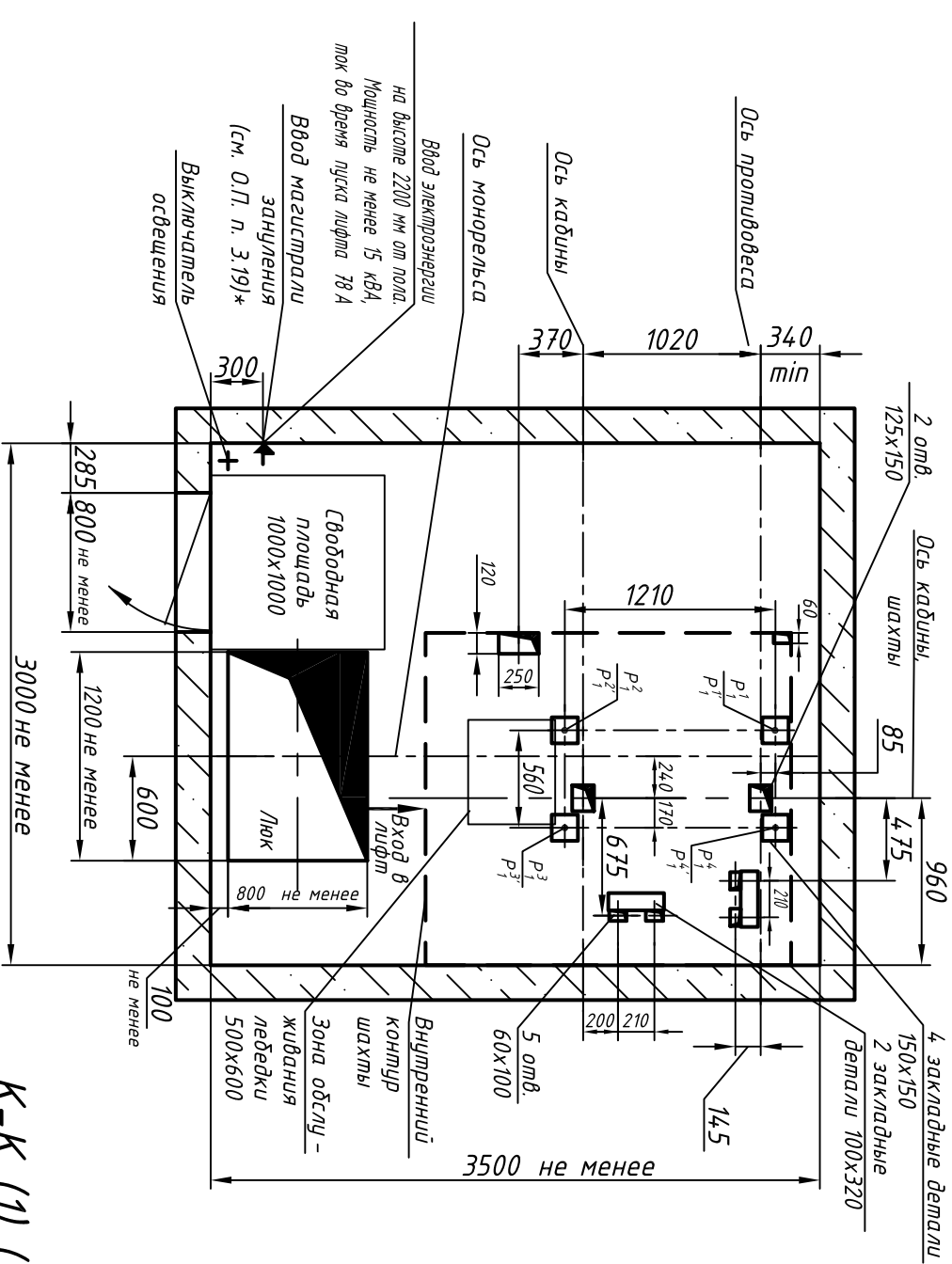
Обозн. Нагр. Н	Схема действия сил	Прим.
P ₁ 7600		Постоянные нагрузки
P ₂ 8800		
P ₃ 9200		
P ₄ 8000		
P ₅ 13500		
P ₆ 14700	На опоры привода И-И (2)	Кратко-временные нагрузки при посадке кабины на ловители
P ₇ 17000		
P ₈ 14000		
P ₉ 1300		
P ₁₀ 1000	На закладные детали	Нагрузки действующие одновременно и аварийно
P ₁₁ 2000		
P ₁₂ 30000		
P ₁₃ 25000	На дугер кадены, на дугер противовеса	Нагрузки возникающие при монтаже по ГОСТ 24258-80
P ₁₄ 22000	На дугер противовеса	
P ₁₅ 800	На крепления дверей в плоскости стены	Постоянные нагрузки

Инв. N подл.	Подп. и дата	Взам. инв. N	Инв N дубл.	Подп. и дата

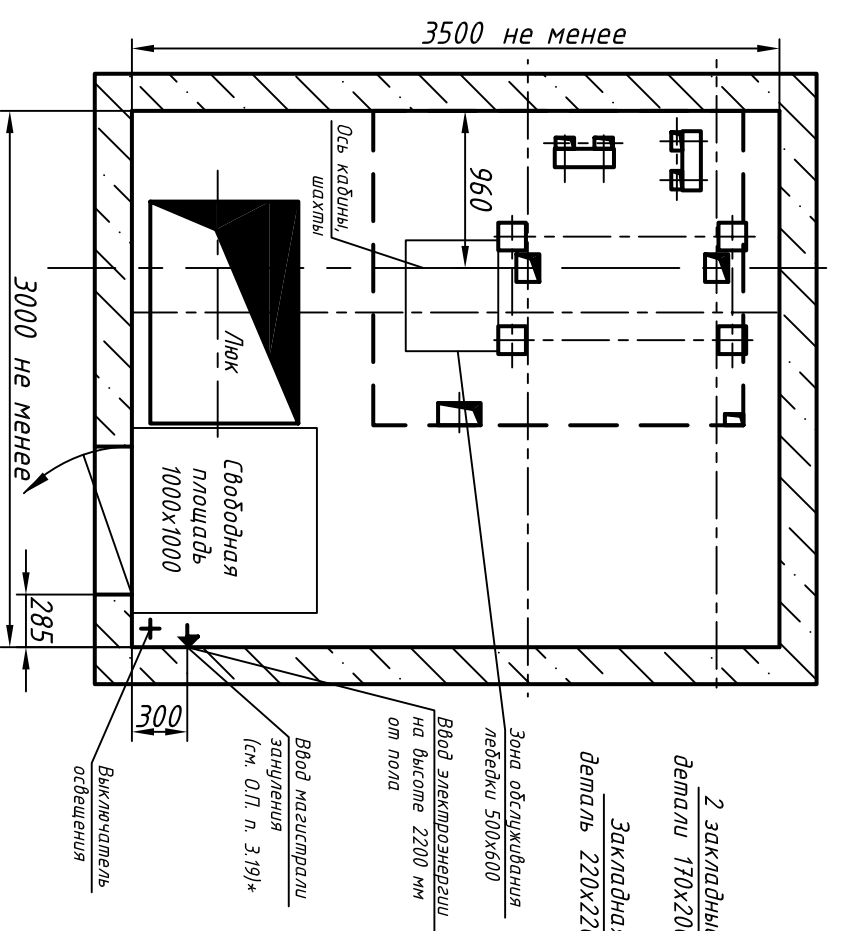
Справ. N°	Перв. прим.

ЕЭ000.00.00.70-006-91-УЭС90

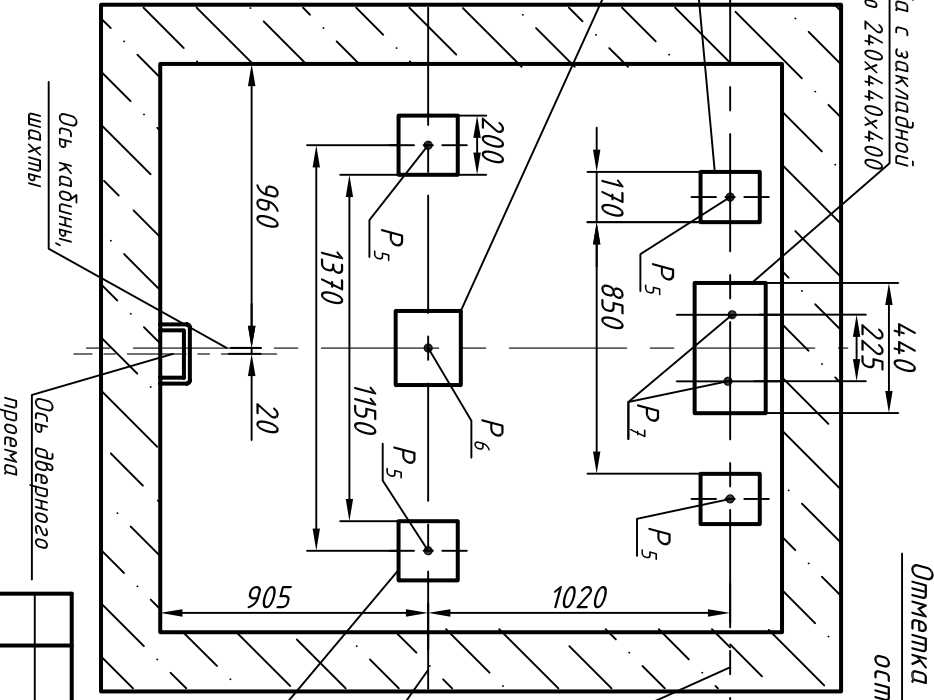
И-И (1) (1:40) Вариант 1



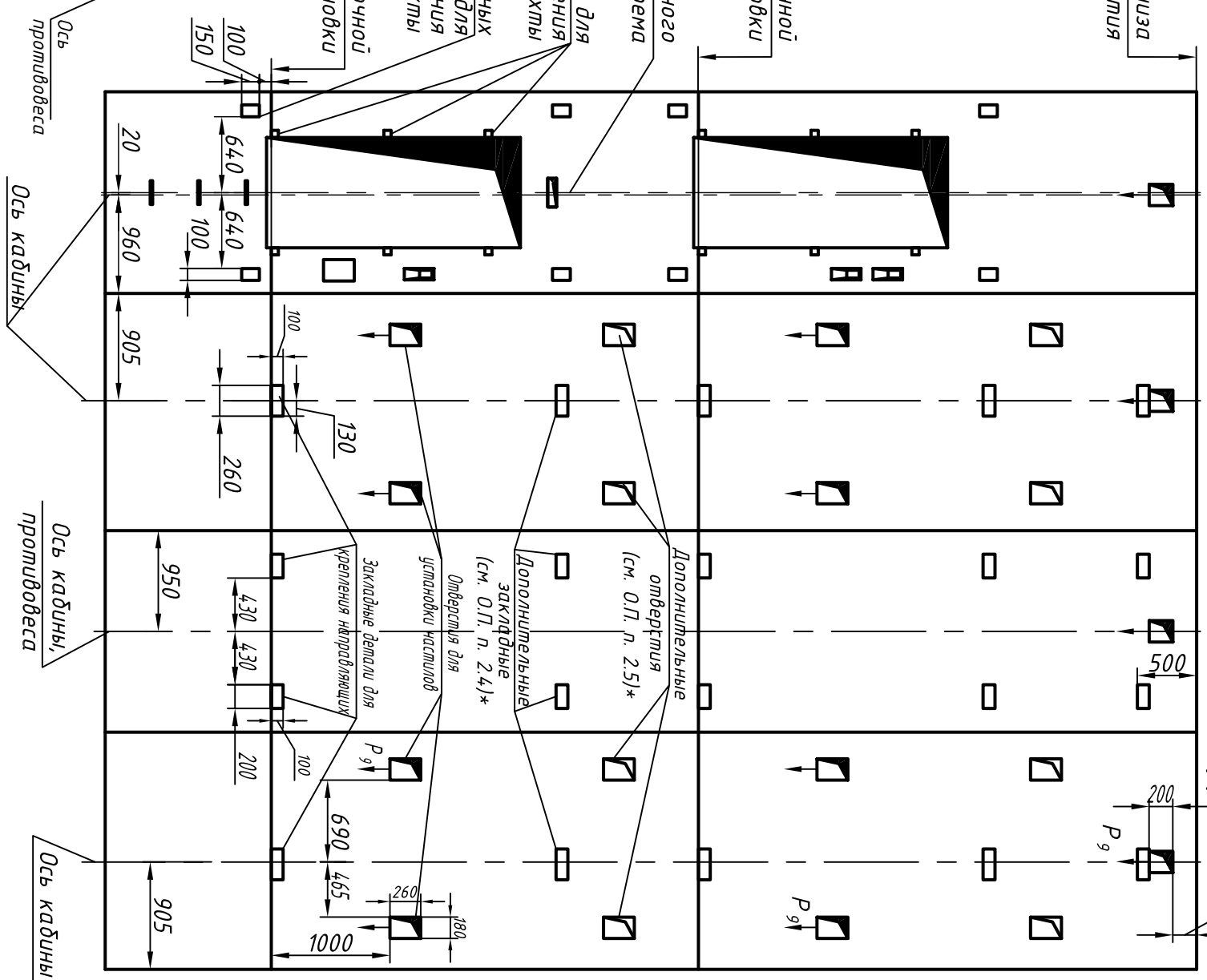
И-И (1) (1:40) Вариант 2 (остальное см. Вар. 1)



К-К (1) (1:25)



Развертка стен шахты



Изм.	Лист	N докум.	Подп.	Дата

0631К-1,6-900-04.00.00.000СЗ