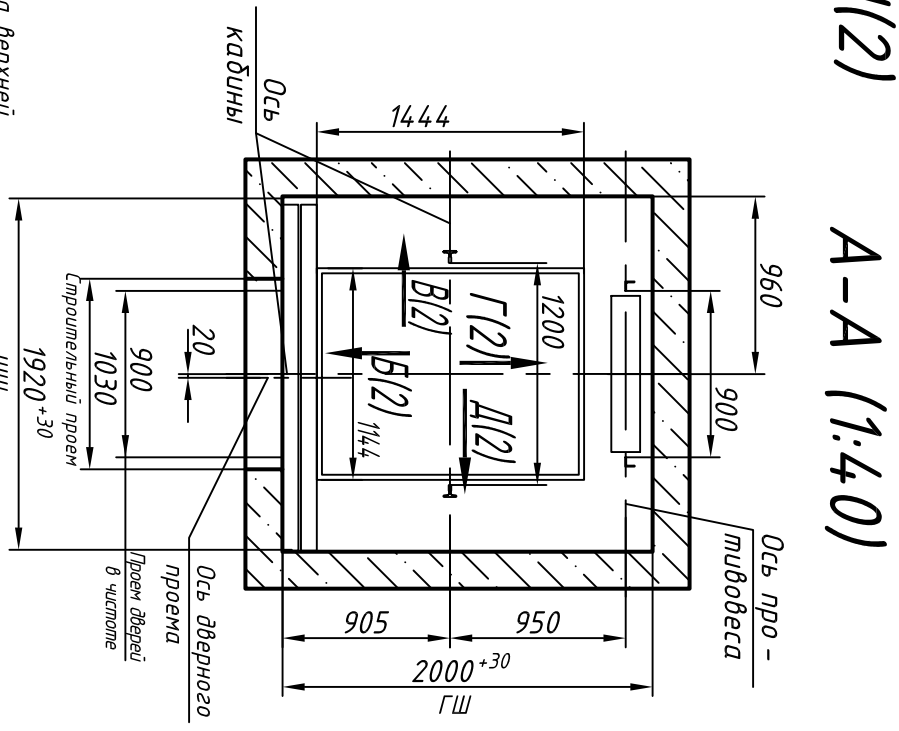
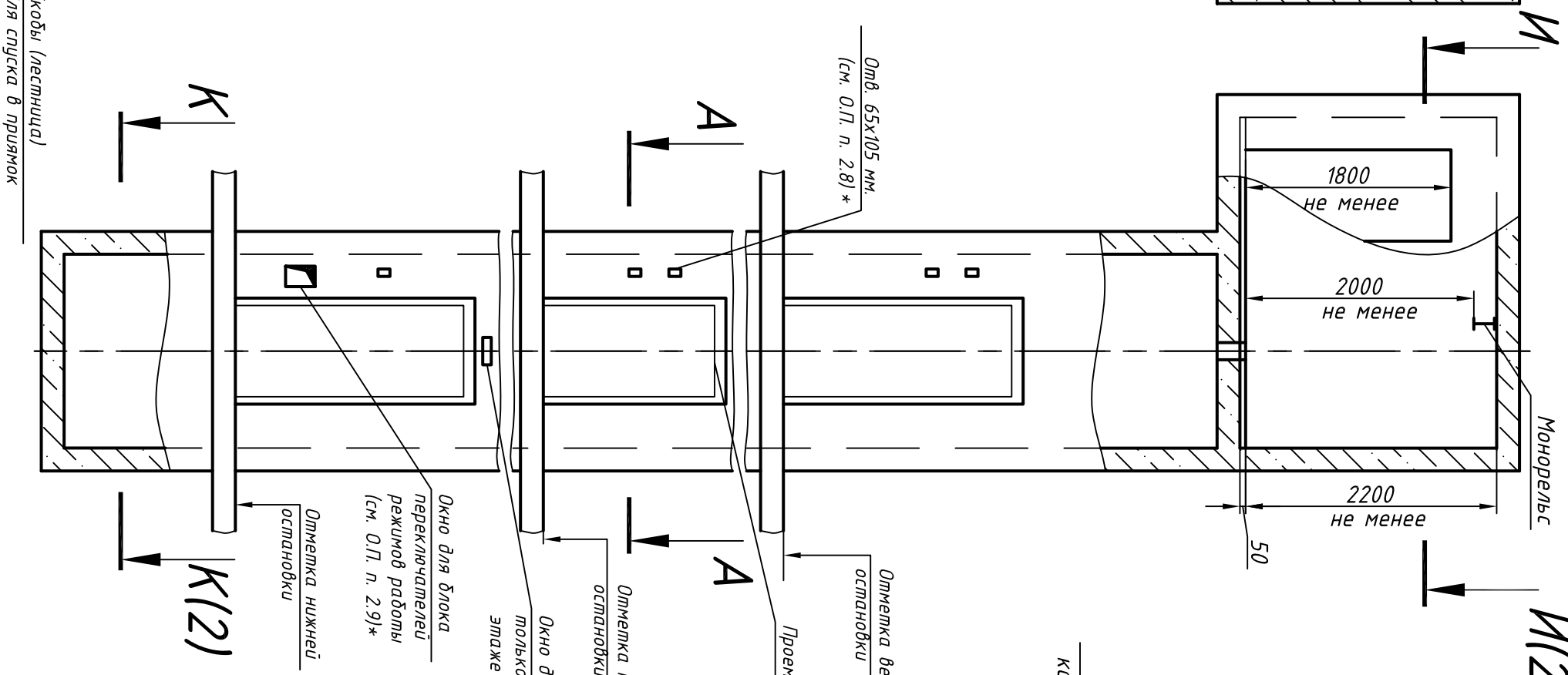
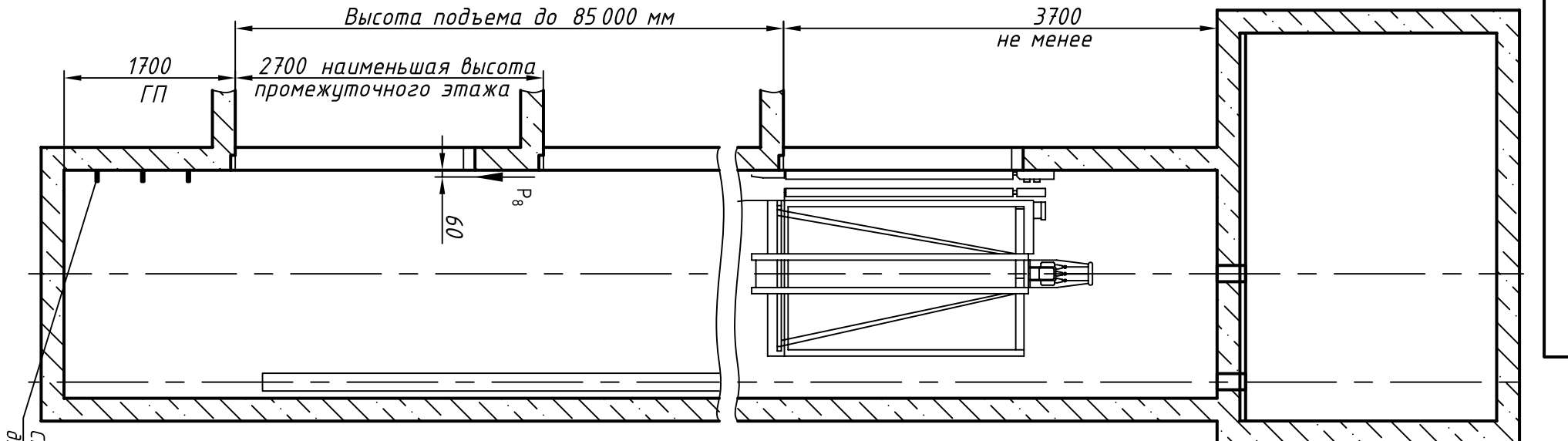


ЭЗ000.00.00.006-91-К1Е90

Справ. №	Перв. прим.
----------	-------------

Инв. N подл.	Подп. и дата	Взам. инв. N	Инв N дубл.	Подп. и дата
--------------	--------------	--------------	-------------	--------------



И(2) А-А (1:40)

1. Размеры без допусков – справочные.
2. \* Данный чертеж должен рассматриваться только совместно с разделом "Общие положения" настоящего альбома.

Максимальные и минимальные габариты шахты	тип	тах
	ШШ	2050
	ГШ	2100
	ГП	1500

Обозн. Нагр. Н	Схема действия сил	Прим.
P <sub>1</sub> 7600		Кратко-временные нагрузки при посадке кабины на ловители
P <sub>2</sub> 8800		
P <sub>3</sub> 9200		
P <sub>4</sub> 8000		
P <sub>4</sub> ' 13500		
P <sub>2</sub> 1300	На опоры привода И-И (2)	Кратко-временные нагрузки при установке кабины на ловители
P <sub>3</sub> 1000		
P <sub>4</sub> 2000		
P <sub>5</sub> 30000		
P <sub>6</sub> 25000		
P <sub>7</sub> 22000	На диффер. противовеса	Кратко-временные нагрузки при установке кабины на ловители
P <sub>8</sub> 800	На диффер. противовеса	
P <sub>8</sub> '	На диффер. противовеса	Кратко-временные нагрузки при установке кабины на ловители
P <sub>8</sub>	На диффер. противовеса	
P <sub>9</sub>	Нагрузка возникающая при монтаже по ГОСТ 24258-80	Постоянные нагрузки

Изм. Лист	N докум.	Подп.	Дата
Разраб.			
Проб.			
Т.контр.			
Н.контр.			
Утв.	Иванов		

Выявленные ОАД "КМЗ" в графе вносить изменения в данный чертеж без предварительного уведомления

**0631К-1,6-900.00.00.000СЗ**

Лифт пассажирский  
Q=630 кг; V=1,4...1,6 м/с  
Кабина 114,4(1088)х14,4(1388)х2100  
Дверь 900 х 2000  
Задание на проектирование строительной части

Лист 1 Листов 2

Противовес сзавд

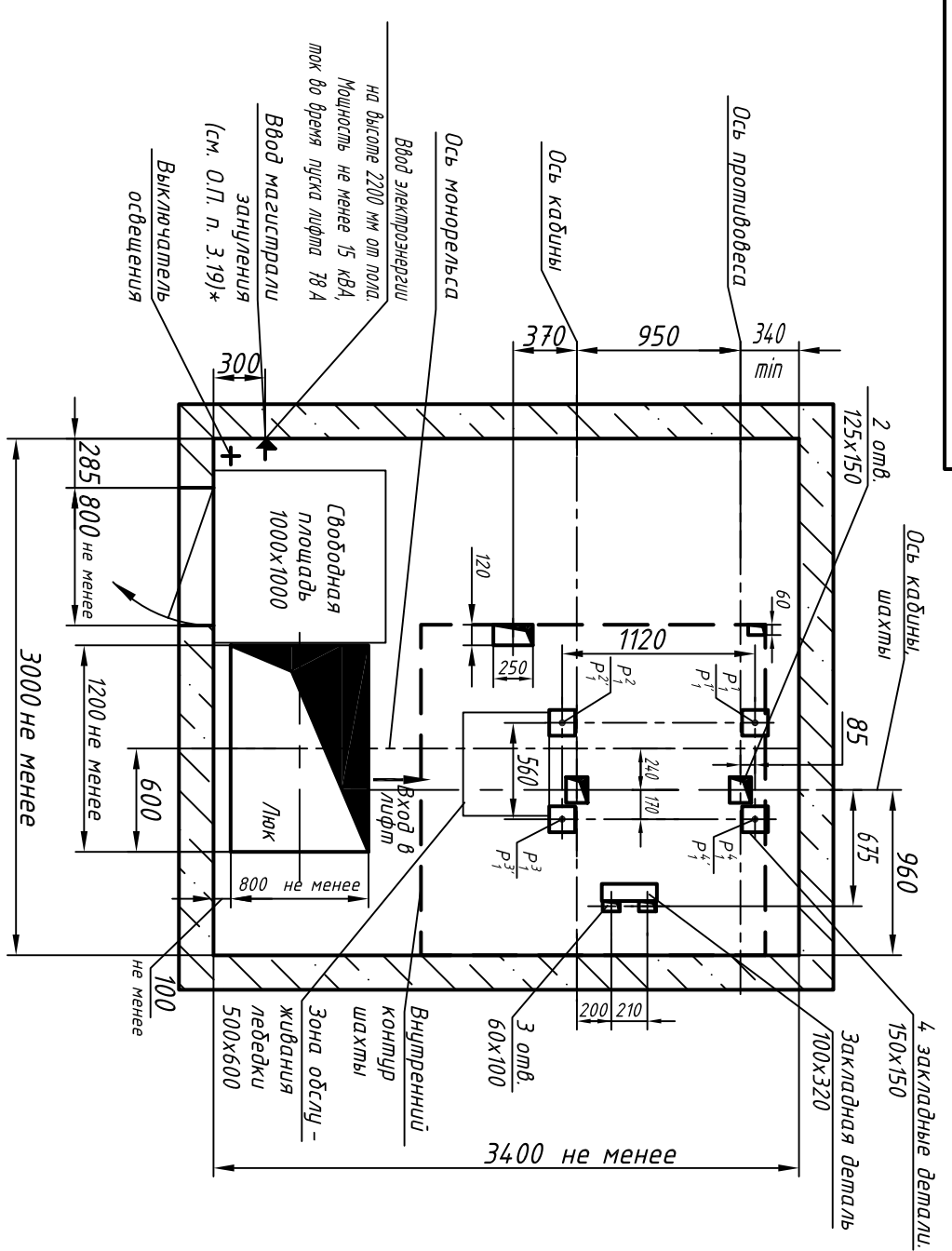
ОАО "КМЗ"

Инв. N подл.	Подп. и дата	Взам. инв. N	Инв N дубл.	Подп. и дата
--------------	--------------	--------------	-------------	--------------

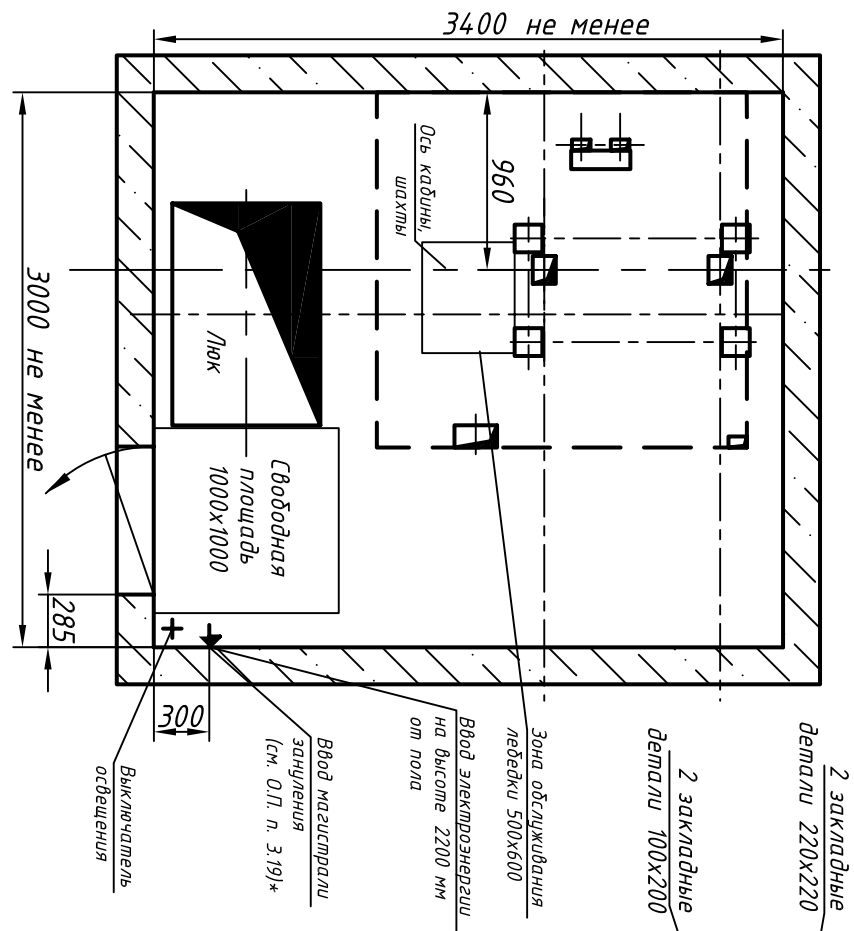
Справ. N°	Перв. прим.
-----------	-------------

Е3000.00.00.006-91-ЖЕ90

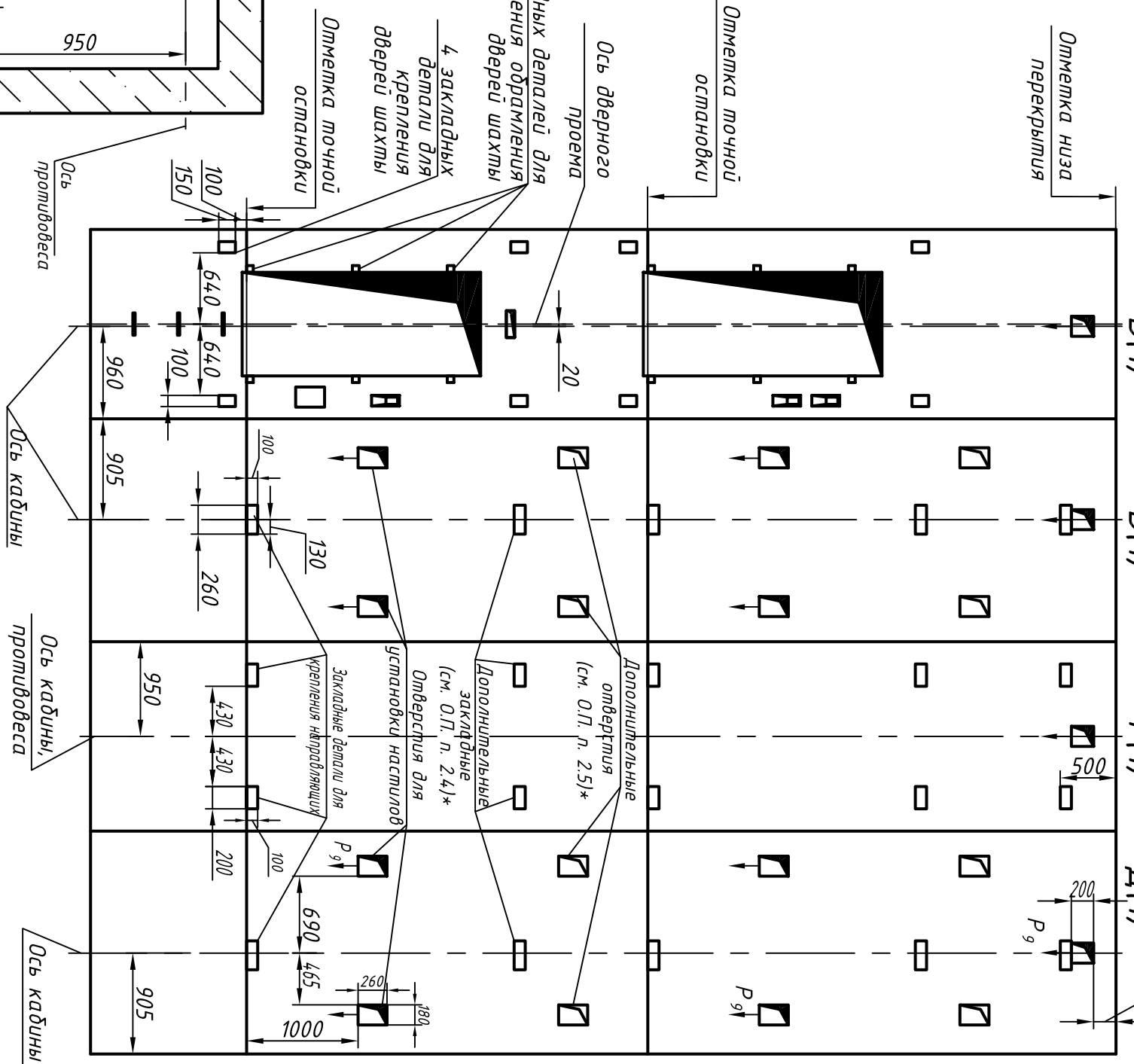
**И-И (1) (1:40) Вариант 1**



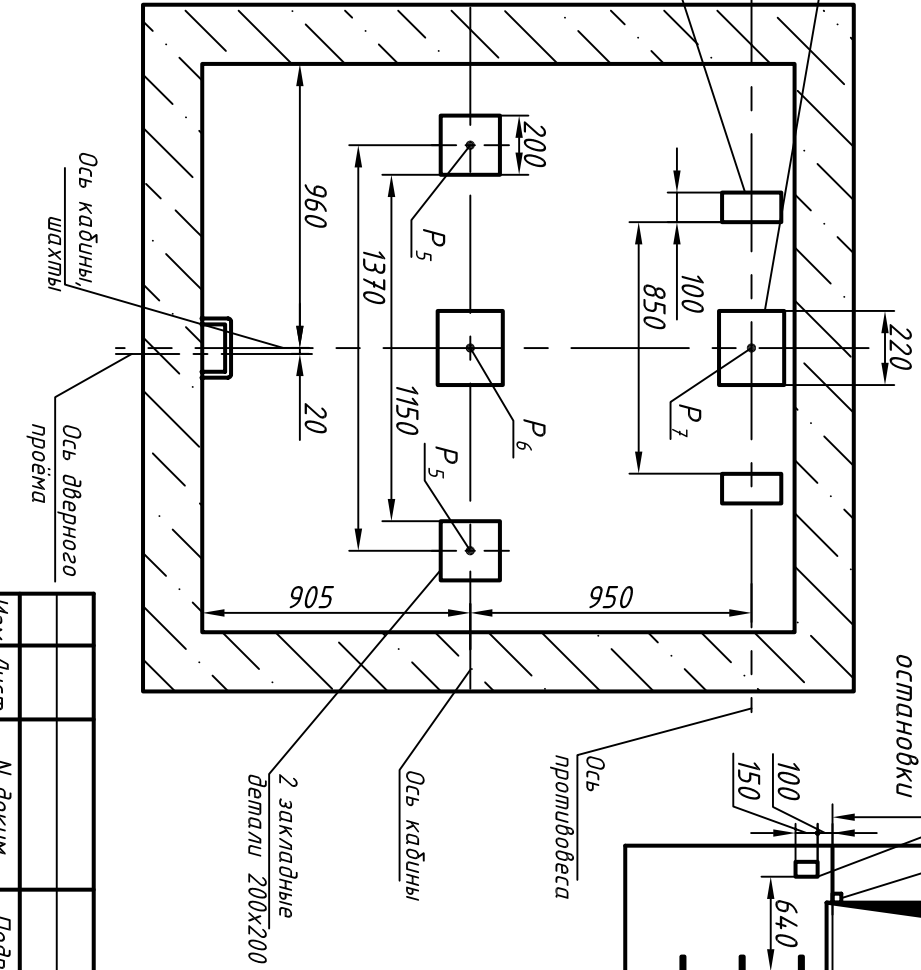
**И-И (1) (1:40) Вариант 2 (остальное см. вар. 1)**



**Развертка стен шахты**  
Б(1) В(1) Г(1) Д(1)



**К-К (1) (1:25)**



Изм.	Лист	N докум.	Подп.	Дата
------	------	----------	-------	------

0631К-1,6-900.00.00.000СЗ