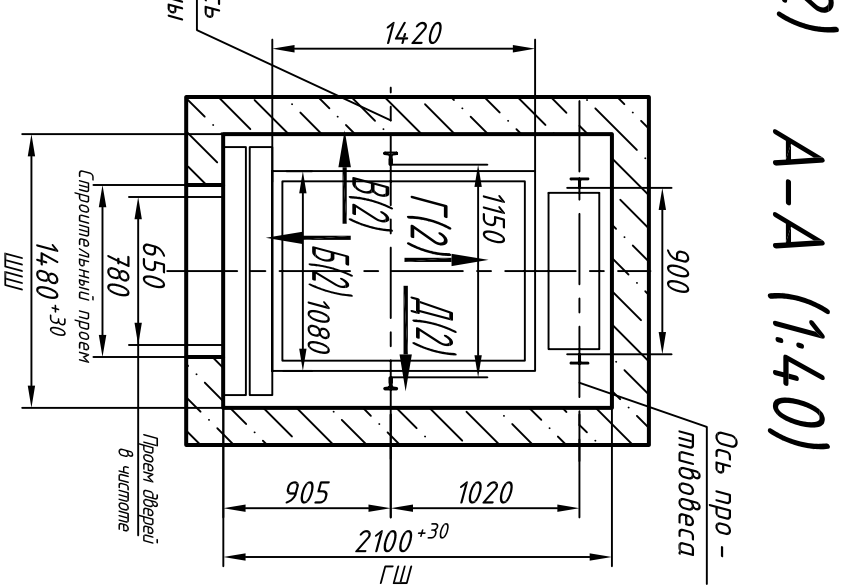
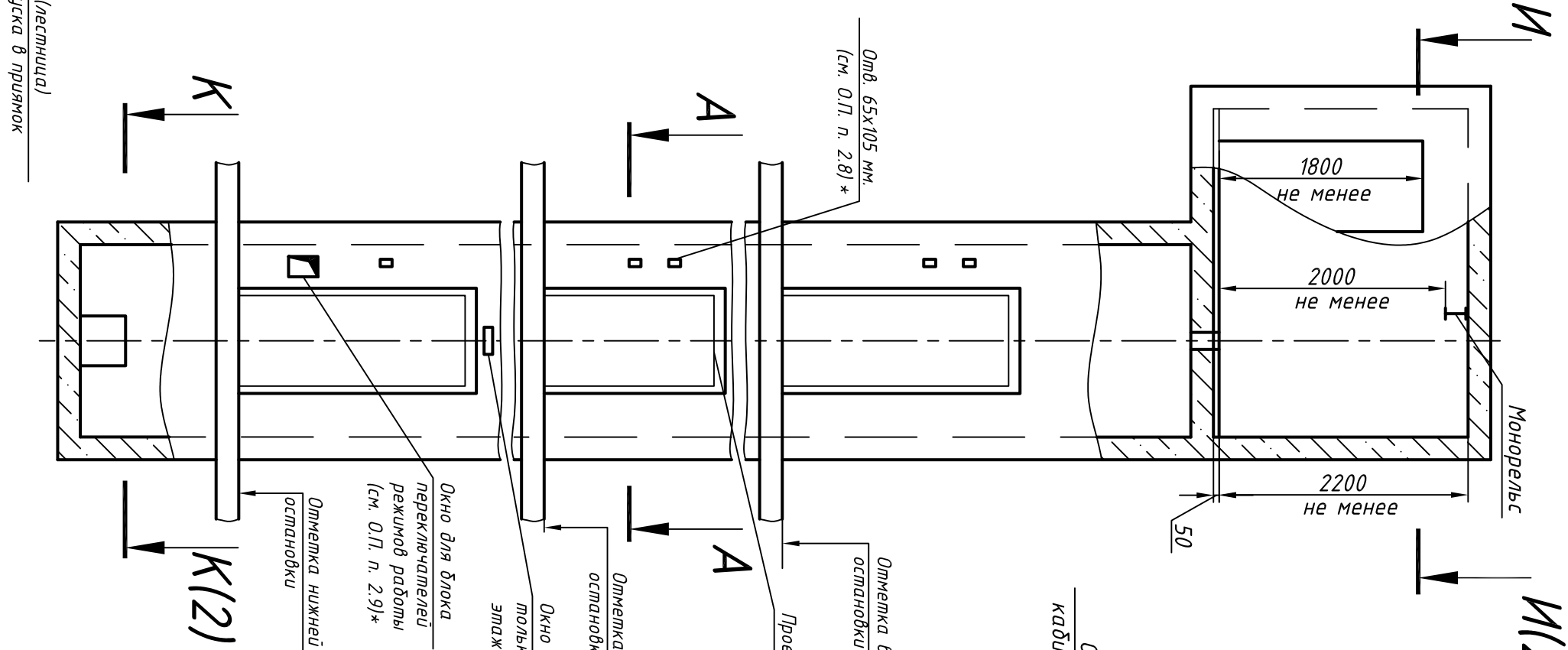
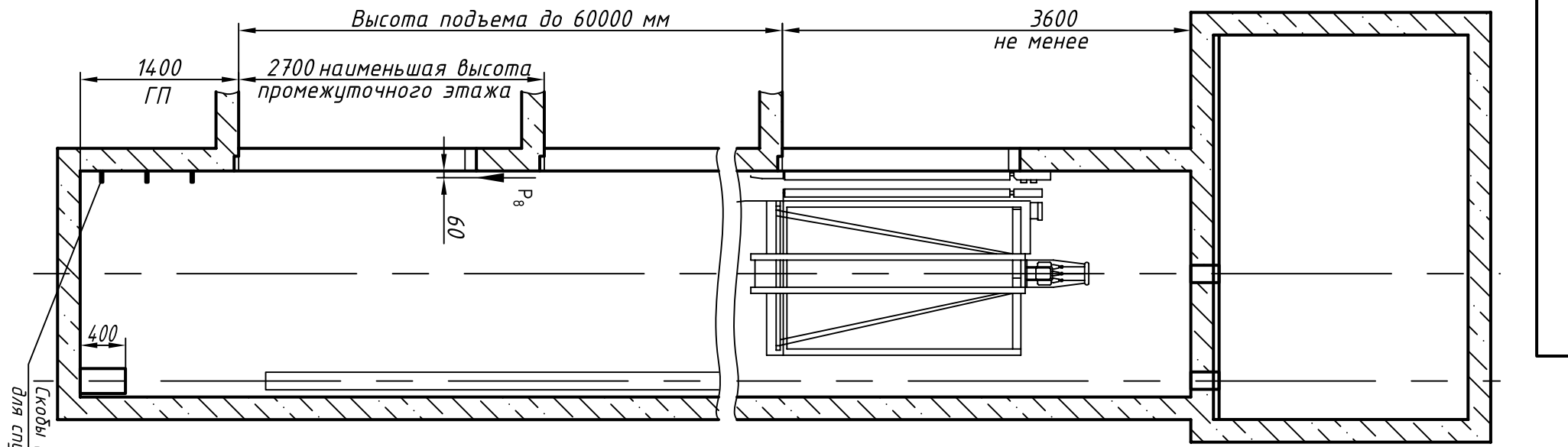


Э3000.00.00.70-059-ТЛ1Э90

Справ. №

Перв. прим.

Инв. N подл. Подп. и дата Взам. инв. N Инв N дубл. Подп. и дата



И(2) А-А (1:40)

Изм.	Лист	№ докум.	Подп.	Дата
Проб.	Разраб.			
Т.контр.				
Н.контр.				
Утв.				

Выявленные ОАД "КМЗ" впрямую вносить изменения в данный чертеж без предварительного уведомления
 1. Размеры без допусков – справочные.
 2. * Данный чертеж должен рассматриваться только совместно с разделом "Общие положения" настоящего альбома.

Максимальные и минимальные габариты шахты	тип	тах
ШШ	1480	1780
ГШ	2000	2100
ГП	1350	-

Обознач. нагруз.	Величина нагруз., Н	Схема действия сил	Примечание
P ₁	6800	На опоры привода, см. И-И(2)	Кратковременные нагрузки при посадке кабины на ловители
P ₂	7800		
P ₃	8000		
P ₄	7000		
P ₁	12000	На опоры направляющих на площадь 170x200 мм на диаметр 240x440 мм	Нагрузки, действующие разновременно и одновременно
P ₂	12500		
P ₃	14800		
P ₄	14000		
P ₂	1300	На детали направляющих	Нагрузки, действующие разновременно и одновременно
P ₃	1000		
P ₄	2000	На детали крепления дверей	Постоянные нагрузки
P ₅ **	30000		
P ₇	22000	На опору направляющих на площадь 240x440 мм	Постоянные нагрузки
P ₈	800		
P ₉	ГОСТ 24258-88	Крышка люка - 5000 Н/м ²	Нагрузка при монтаже

Лифт пассажирский
 Q=630 кг; V=1 м/с
 Кабина 1080(1024)х1420(1367)х2100
 Дверь 650х2000
 Здание на проектирование строительной части

0631Щ-650-04.00.00.000С3

Лист 1 Листов 2

Противодес с ловителями

ОАО "КМЗ"

