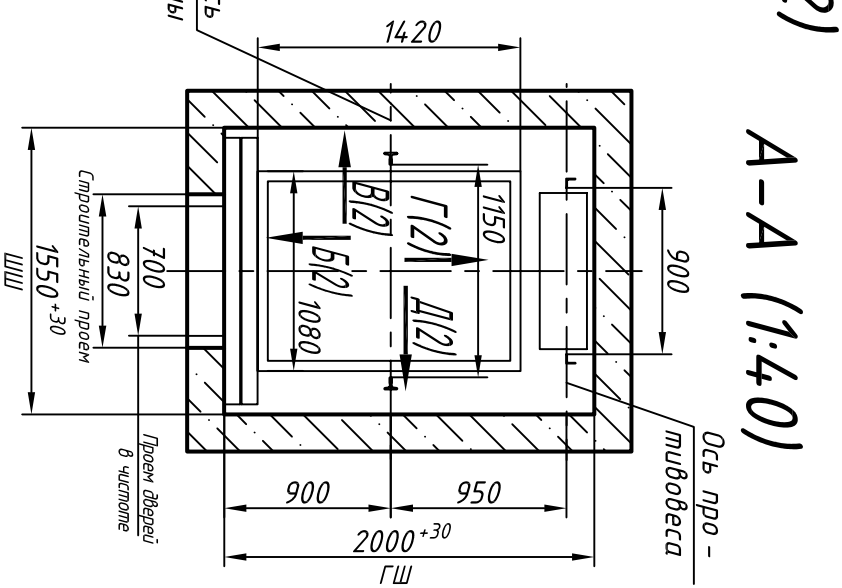
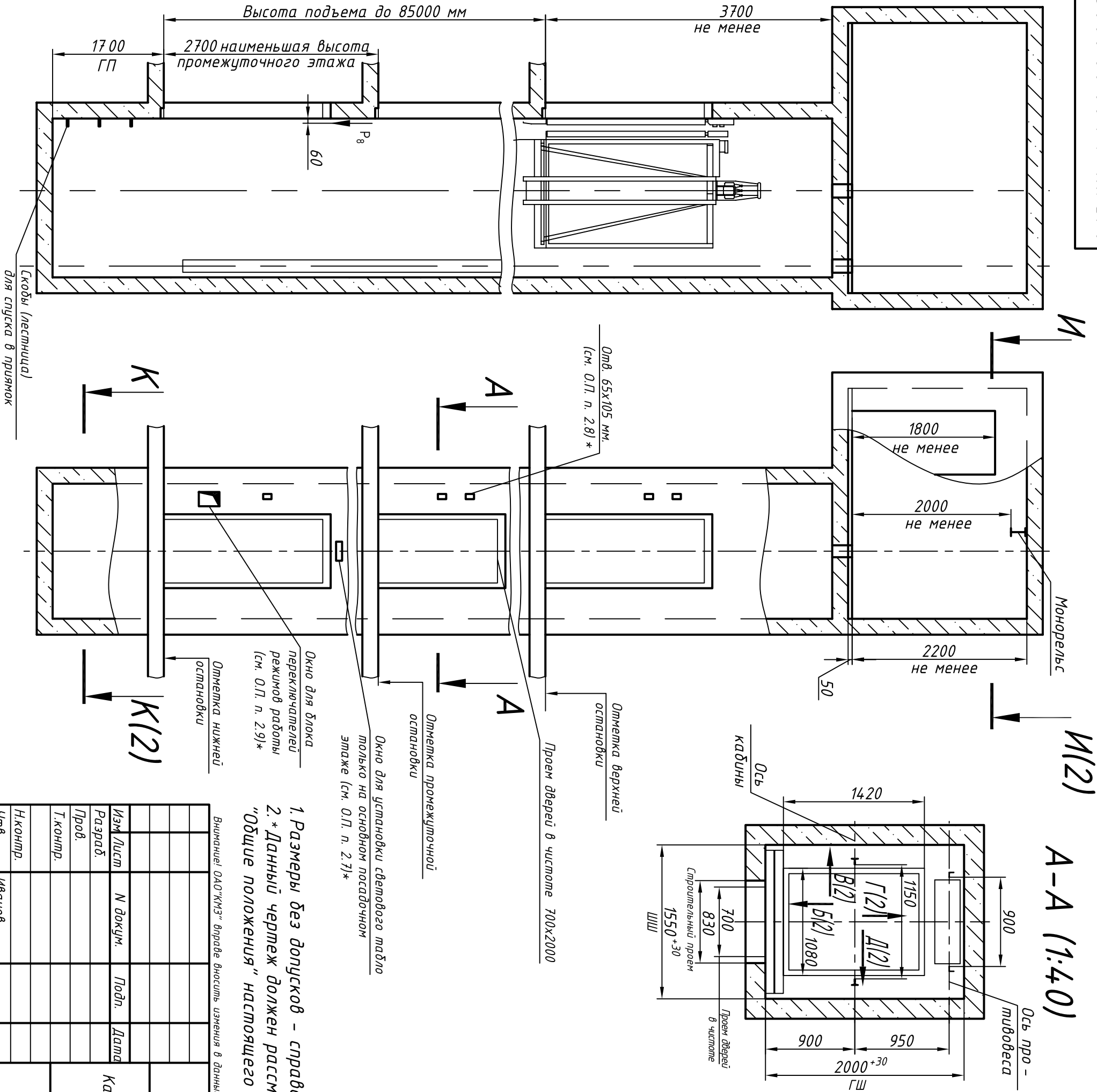


0631Щ-1,6.00.00.000СЗ

Инв. N подл.	Подп. и дата	Взам. инв. N	Инв N дубл.	Подп. и дата	Справ. N°	Перв. прим.
--------------	--------------	--------------	-------------	--------------	-----------	-------------



Изм.	Лист	N докум.	Подп.	Дата
Разраб.				
Проб.				
Т.контр.				
Н.контр.				
Утв.				

Выявленные ОАД "КМЗ" впрямую вносить изменения в данный чертеж без предварительного уведомления

1. Размеры без допусков – справочные.
2. \* Данный чертеж должен рассматриваться только совместно с разделом "Общие положения" настоящего альбома.

Максимальные и минимальные габариты шахты	тип	тах
ШШ	1550	1800
ГШ	1960	2100
ГП	1500	-

Обозн. Нагр. Н	Схема действия сил	Прим.
P <sub>1</sub> 7600		Постоянные нагрузки
P <sub>2</sub> 8800		
P <sub>3</sub> 9200		
P <sub>4</sub> 8000		
P <sub>4</sub> <sup>1</sup> 13500		
P <sub>4</sub> <sup>2</sup> 14700		
P <sub>4</sub> <sup>3</sup> 17000		
P <sub>4</sub> <sup>4</sup> 14000		
P <sub>2</sub> 1300		
P <sub>3</sub> 1000		
P <sub>4</sub> 2000	На опоры привода И-И (2)	Кратко-временные нагрузки при посадке кабины на ловители
P <sub>4</sub> <sup>*</sup> 30000	На пяти направляющих на площадке 200x200	
P <sub>6</sub> 25000	На диффер кадены, на площадь 220x220	Нагрузки действующие одновременно и дварийно
P <sub>7</sub> 22000	На диффер противовеса на площадь 220x220	
P <sub>8</sub> 800	На крепления дверей в лоскостли стёны	Постоянные нагрузки
P <sub>9</sub>	Нагрузки возникающие при монтаже по ГОСТ 24258-80	

Расчетная временная нагрузка на пол машинного помещения и крышку люка – 5000 Н/м<sup>2</sup>  
 \*\*Нагрузка, возникающая в случае опирания направляющих на пол приямок

Лифт пассажирский		Лит.	Масса	Масштаб
Q=630 кг; V=1,4...1,6 м/с				
Кабина 1080(1025)X1420(1365)X2100				1:50
Дверь 700x2000				
Задание на проектирование строительной части	Лист 1		Листов 2	
Противовес сзавд				

0631Щ-1,6.00.00.000СЗ

ОАО "КМЗ"

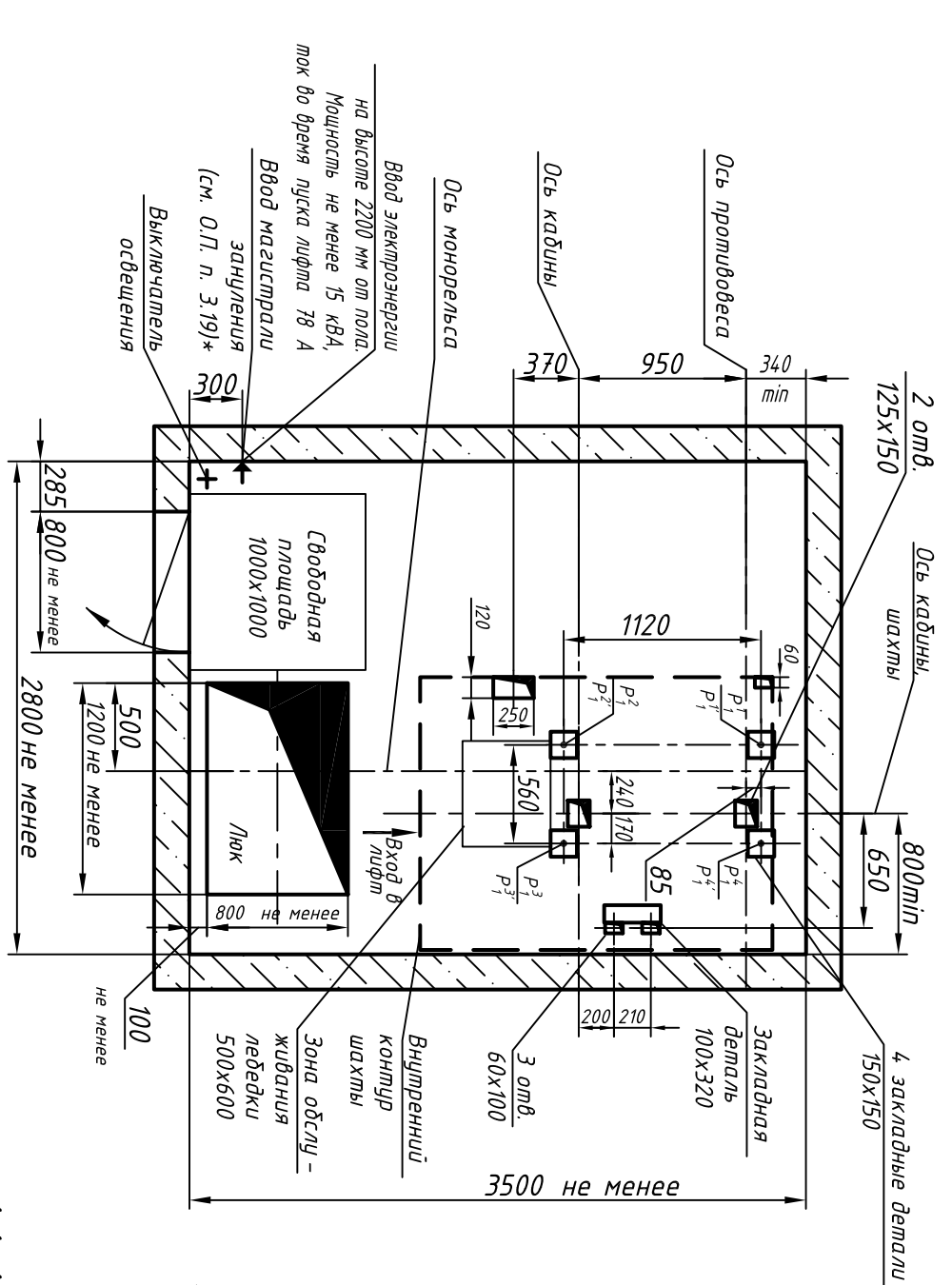
Инв. N подл.	Подп. и дата	Взам. инв. N	Инв N дубл.	Подп. и дата

Справ. N°	Перв. прим.

Е3000.00.00.91-ТШЕ90

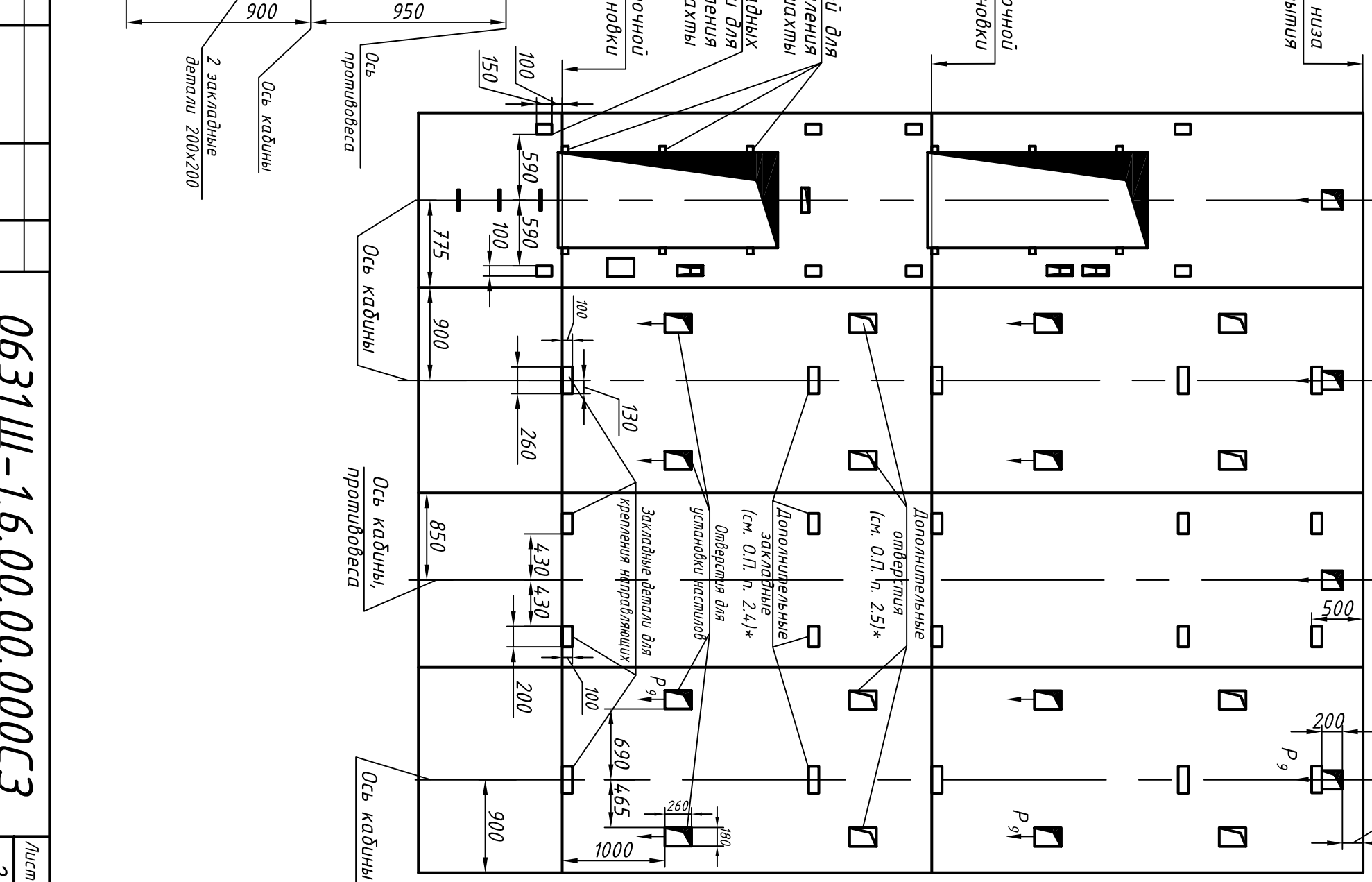
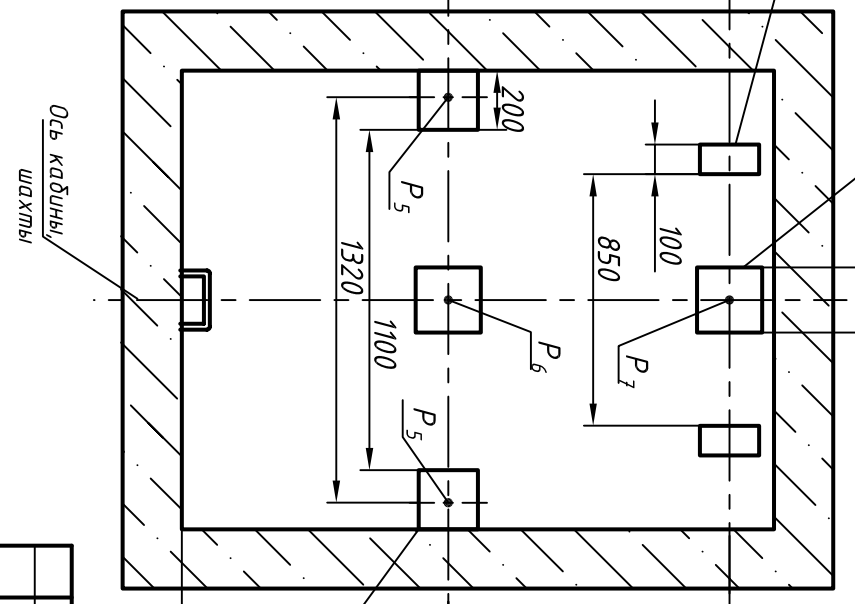
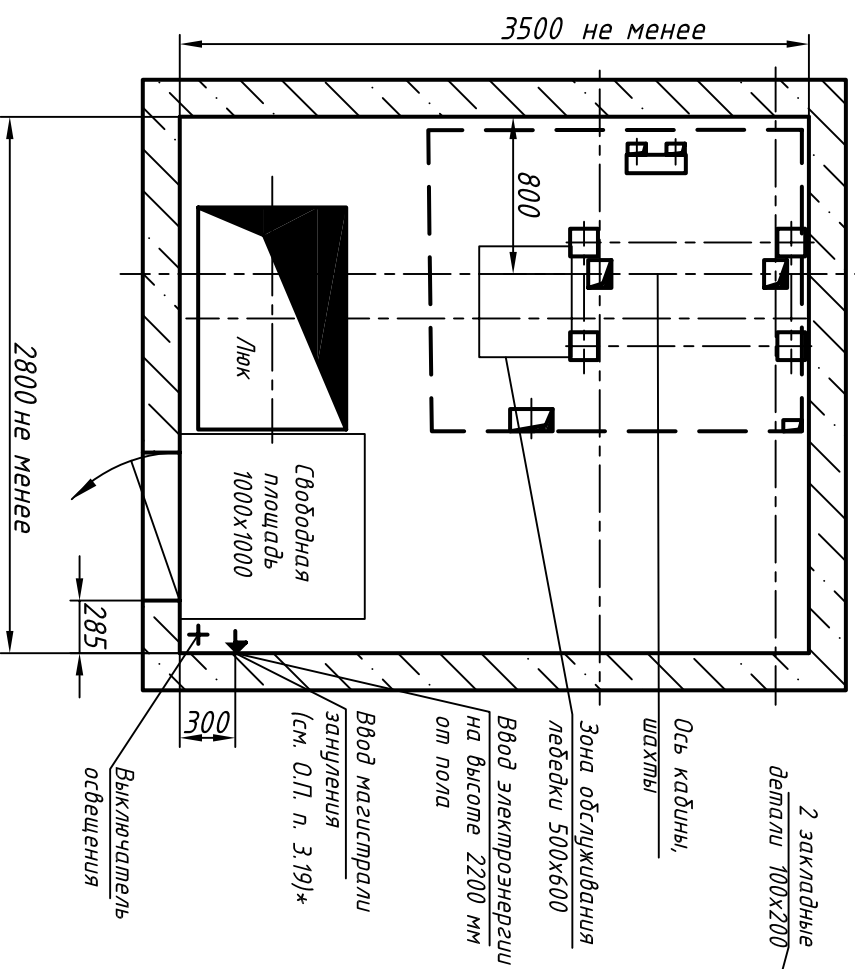
И-И (1) (1:40) Вариант 1

Развертка стен шахты



И-И (1) (1:40) Вариант 2 (остаточное см. вар. 1)

К-К (1) (1:25)



Изм.	Лист	N докум.	Подп.	Дата

0631Щ-1,6.00.00.000С3

Копировал

Формат А3

Лист 2