

ЭГ1000.00.00.006-А1101

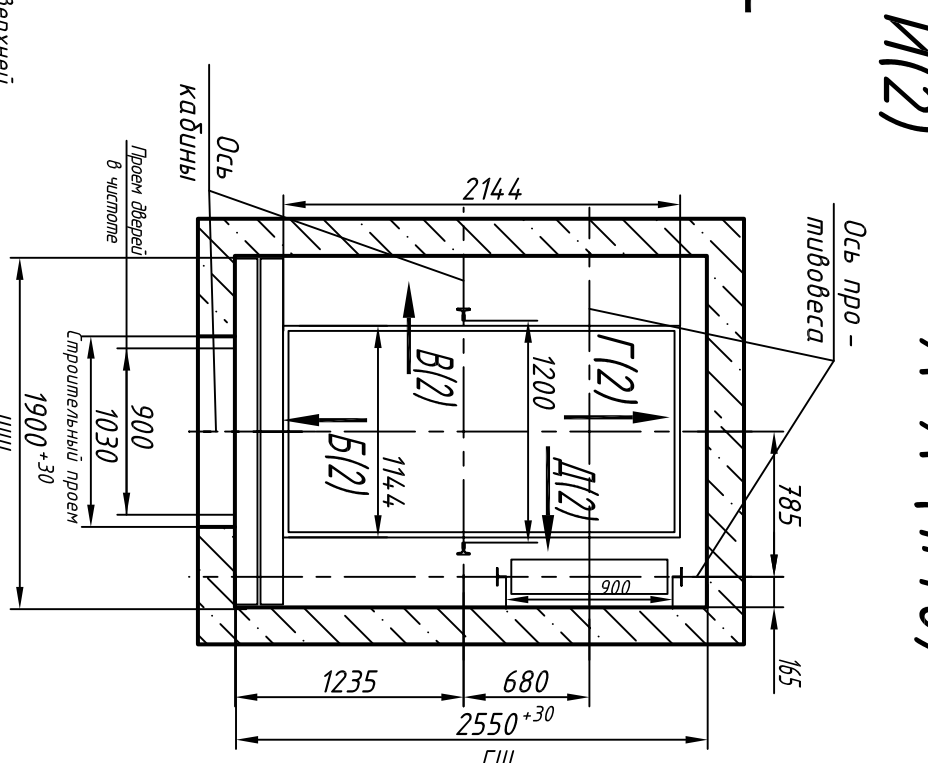
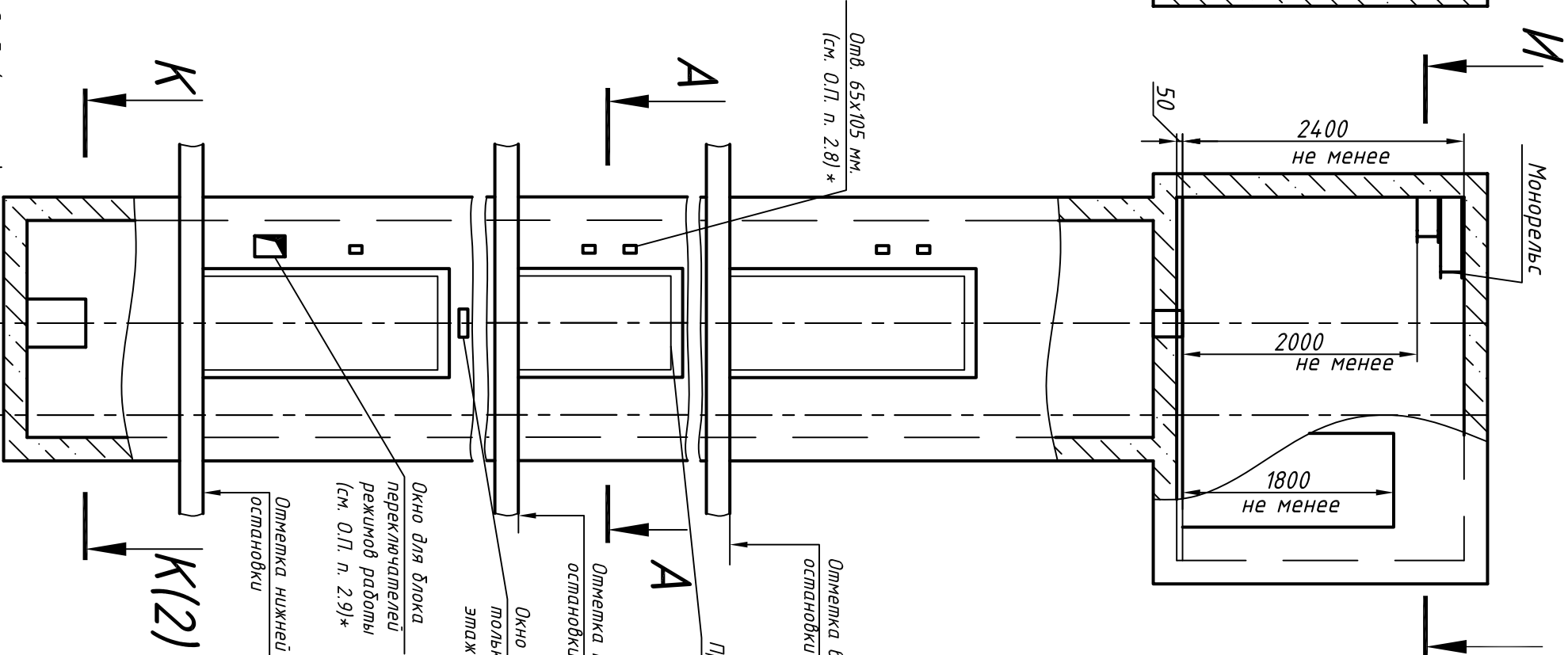
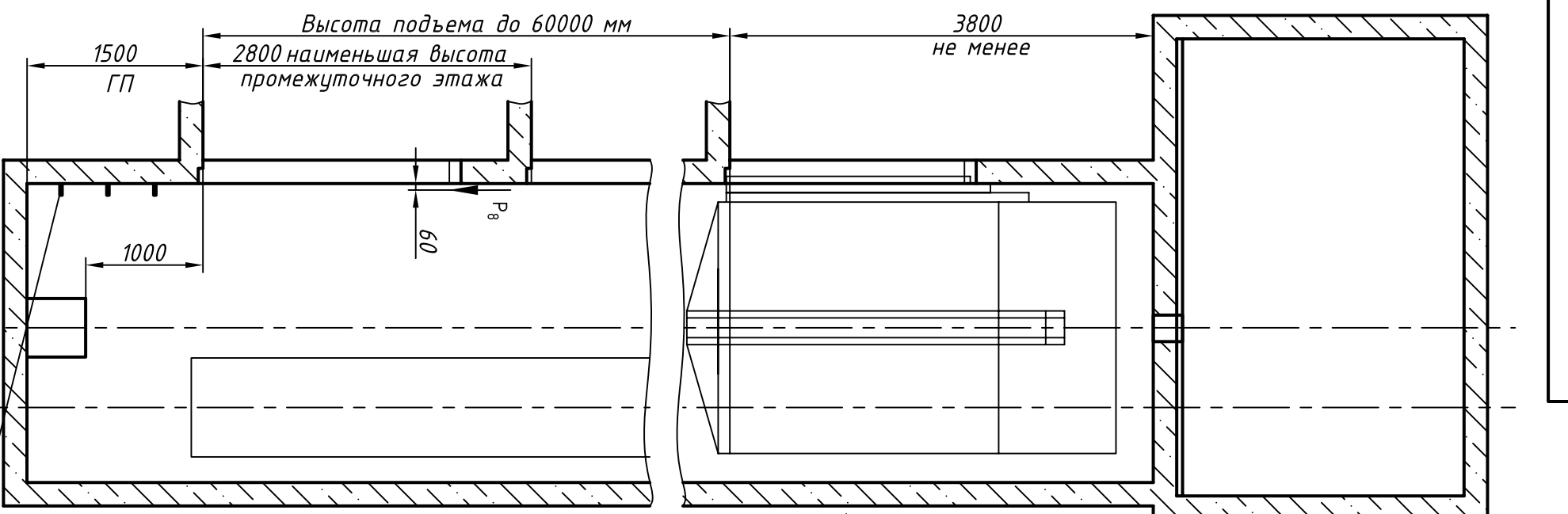


Таблица нагрузок на строительную часть от лифтовой установки

Обозн. нагр.	Нагр. Н	Схема действия сил	Прим.
P <sub>1</sub>	17500	На опоры привода И-И (2)	Кратко-временные нагрузки при посадке кабины на лобовые
P <sub>2</sub>	9000		
P <sub>3</sub>	16500		
P <sub>4</sub>	51000		
P <sub>4</sub>	26000		
P <sub>1</sub>	6000	На закладные детали	Кратко-временные нагрузки при посадке кабины на лобовые
P <sub>1</sub>	4000		
P <sub>4</sub>	88000		
P <sub>2</sub>	4200		
P <sub>3</sub>	1600	На опору привода	Кратко-временные нагрузки при посадке кабины на лобовые
P <sub>4</sub>	3500		
P <sub>5</sub>	65000	На пяти направляющих на площадке 150x150	Нагрузки действующие одновременно и аварийно
P <sub>6</sub>	60000		
P <sub>7</sub>	49000	На дифер противодвора на площадке 200x520	Нагрузки действующие одновременно и аварийно
P <sub>8</sub>	800		
P <sub>9</sub>		На креплении дверей в лобовых стенах	Постоянные нагрузки

Нагрузки возникающие при монтаже по ГОСТ 24258-80

Расчетная временная нагрузка на пол машинного помещения и крышку люка - 5000 Н/м<sup>2</sup>

\*\*Нагрузка, возникающая в случае опирания направляющих на пол приямка

Максимальные и минимальные габариты шахты	тип	тах
ШШ	1900	2050
ГШ	2550	2850
ГП	1350	-

1. Размеры без допусков - справочные.
2. \* Данный чертеж должен рассматриваться только совместно с разделом "Общие положения" настоящего альбома.

Выявленные ОАД "КМЗ" впрямую вносить изменения в данный чертеж без предварительного уведомления

1011А-900.00.000СЗ

Лифт пассажирский	Лифт	Масса	Масштаб
Q=1000 кг; V=1 м/с			
Кабина 1144(1088) x 2144(2088) x 2100			
Дверь 900x2000			1:50
Задание на проектирование строительной части	Лист 1	Листов 2	

Противовес справа

ОАО "КМЗ"

Инв. N подл.	Подп. и дата	Взам. инв. N	Инв N дубл.	Подп. и дата
--------------	--------------	--------------	-------------	--------------

Справ. N°	Перв. прим.
-----------	-------------

