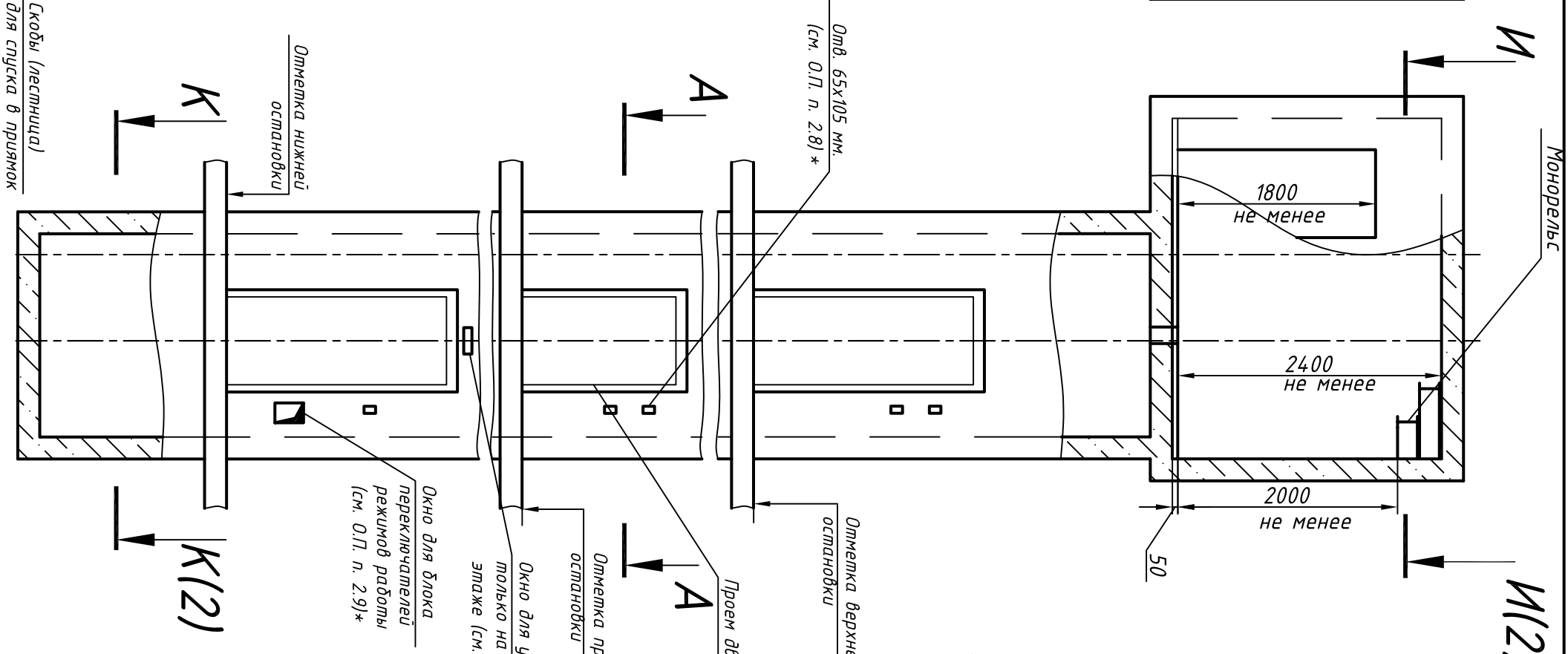
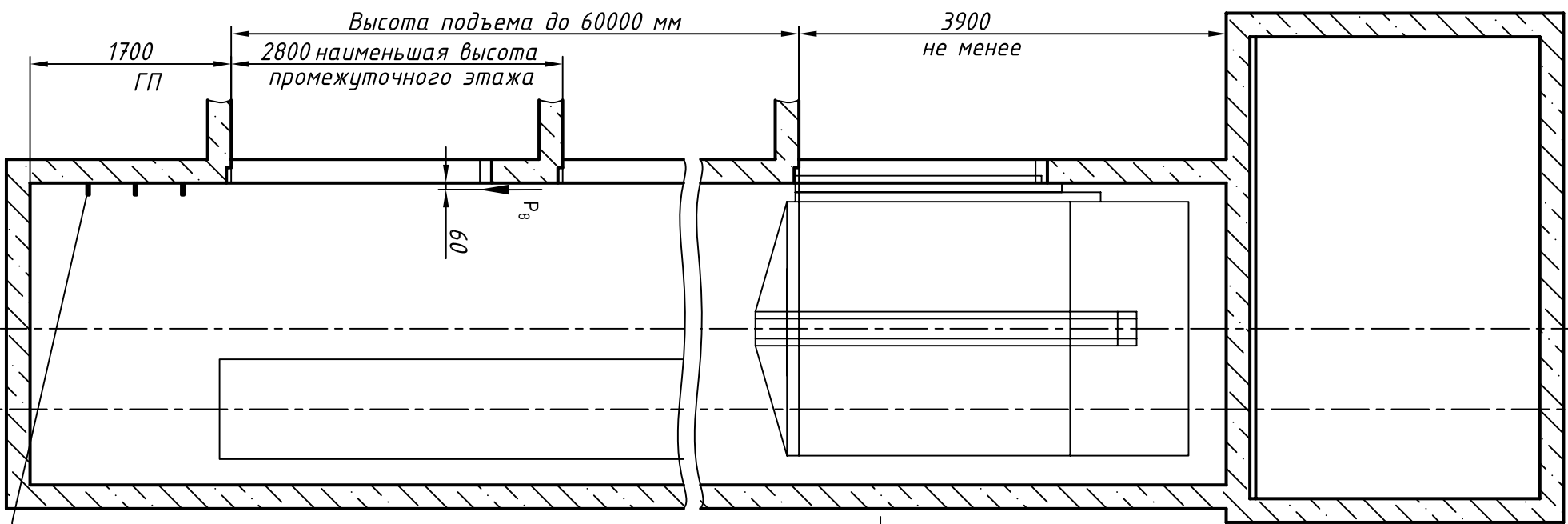
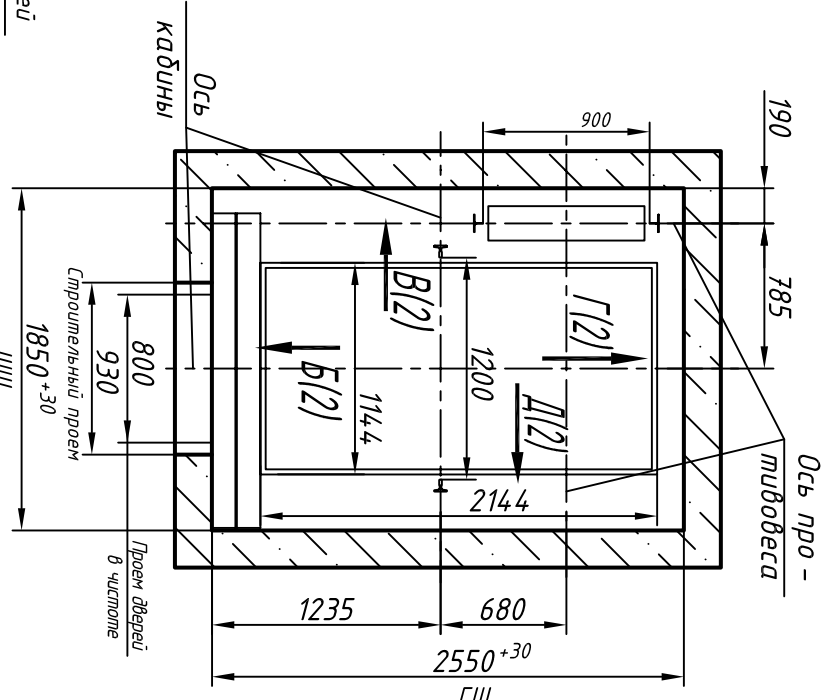


ЭЗ000.00.00.10-А9201



И(2)

А-А (1:40)



Максимальные и минимальные габариты шахты	тип	тах
ШШ	1850	2050
ГШ	2550	2850
ГП	1500	-

1. Размеры без допусков – справочные.
2. * Данный чертеж должен рассматриваться только совместно с разделом "Общие положения" настоящего альбома.

Вниманию ОАО "КМЗ" впрямую вносить изменения в данный чертеж без предварительного уведомления

1026А-01.00.00.000СЗ

Изм.	Лист	N докум.	Подп.	Дата	<p style="font-size: 24px; margin: 0;">1026А-01.00.00.000СЗ</p> <p style="margin: 0;">Лифт пассажирский Q=1000 кг; V=1,6 м/с Кабина 1144(1088)х2144(2086)х2100 Дверь 800 х2000 Задание на проектирование строительной части</p>
Разраб.	Проб.	Т.контр.	Н.контр.	Утв.	
Иванов					
Противовес слева					<p style="font-size: 24px; margin: 0;">ОАО "КМЗ"</p>

Обозн. Нагр.	Нагр. Н	Схема действия сил	Прим.
P ₁	18000		Постоянные нагрузки
P ₂	9000		
P ₃	18500		
P ₄	56000		
P ₄ '	27500		
P ₅	6000	На опоры привода И-И (2)	Крадко-временные нагрузки при посадке кабины на ловитель
P ₅ '	5000		
P ₆	98000		
P ₇	4200		
P ₇ '	1600		
P ₈	3500	На закладные детали	Нагрузки действующие на кабину на ловителе
P ₈ '	65000		
P ₉	60000		
P ₉	49000		
P ₉	800		

Нагрузки действующие при монтаже по ГОСТ 24258-80

Расчетная временная нагрузка на пол машинного помещения и крышку люка – 5000 Н/м²

**Нагрузка, возникающая в случае опирания направляющих на пол приямка

Инв. N подл.	Подп. и дата	Взам. инв. N	Инв N дубл.	Подп. и дата

Справ. N°	Перв. прим.

ЕД000.00.00.10-А9201

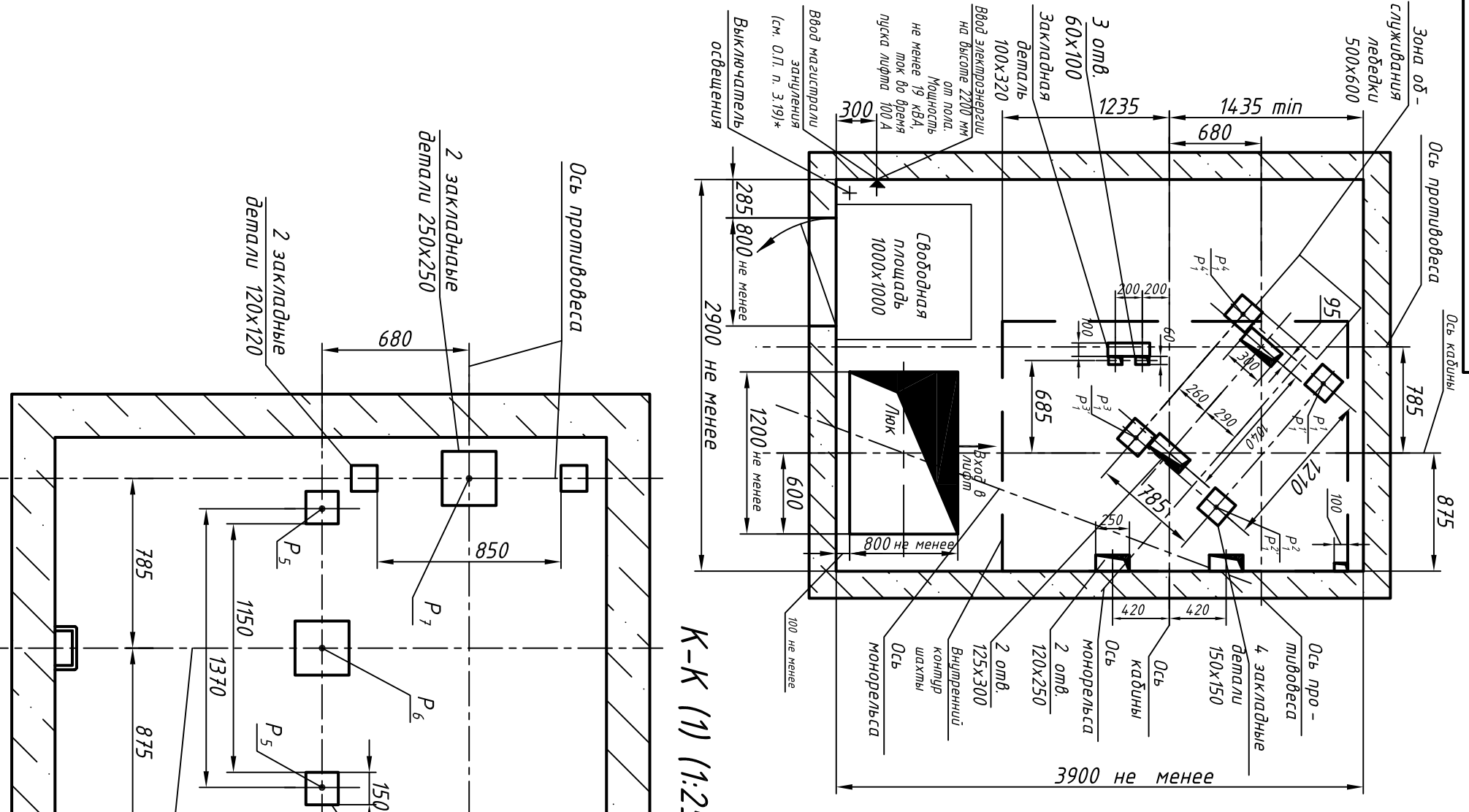
И-И (1) (1:40)

Б(1)

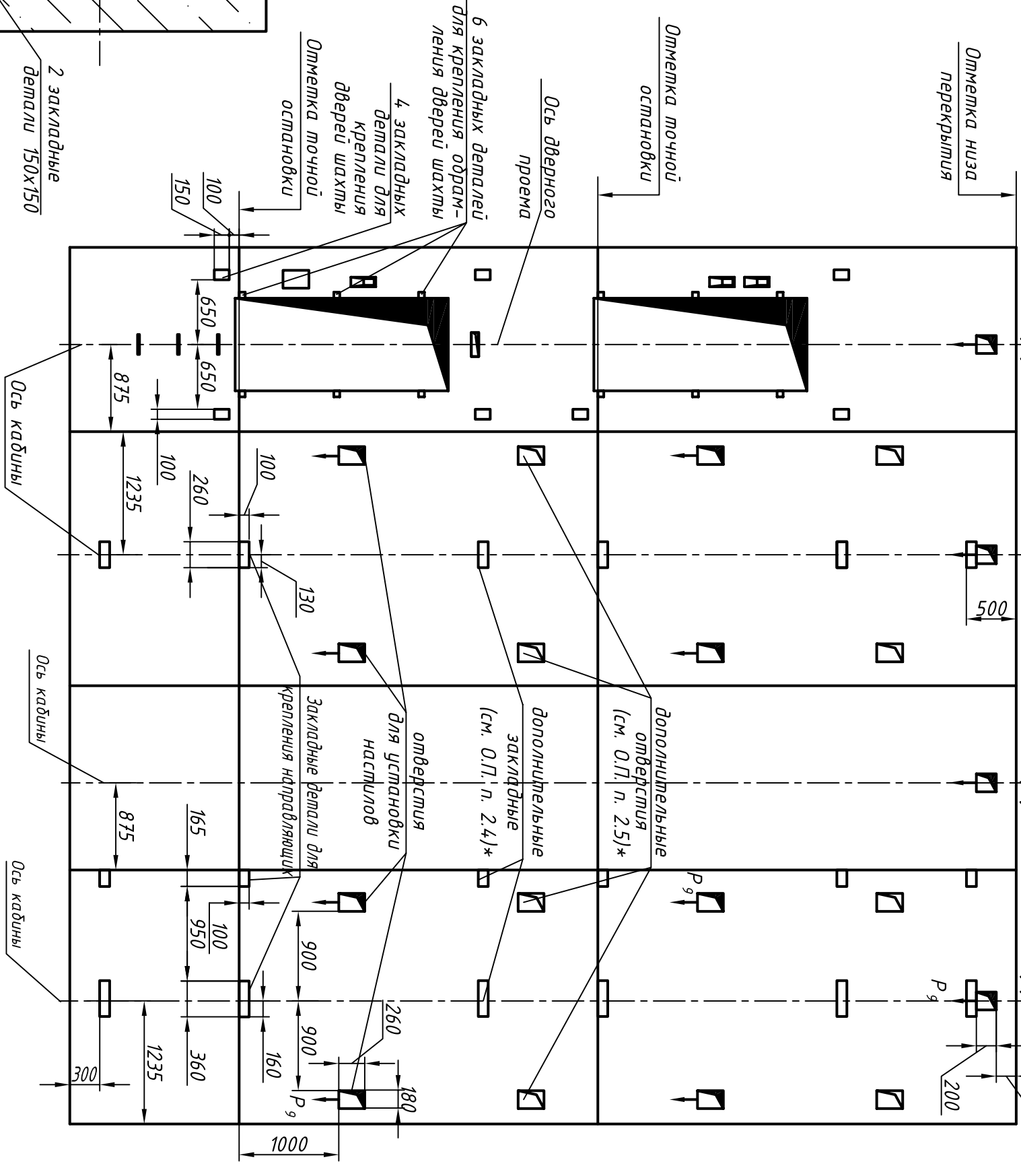
Развертка стен шахты
В(1)

Г(1)

Д(1)



К-К (1) (1:25)



Изм.	Лист	N докум.	Подп.	Дата

1026А-01.00.00.000СЗ

Копировал

Формат А3

Лист	2
------	---