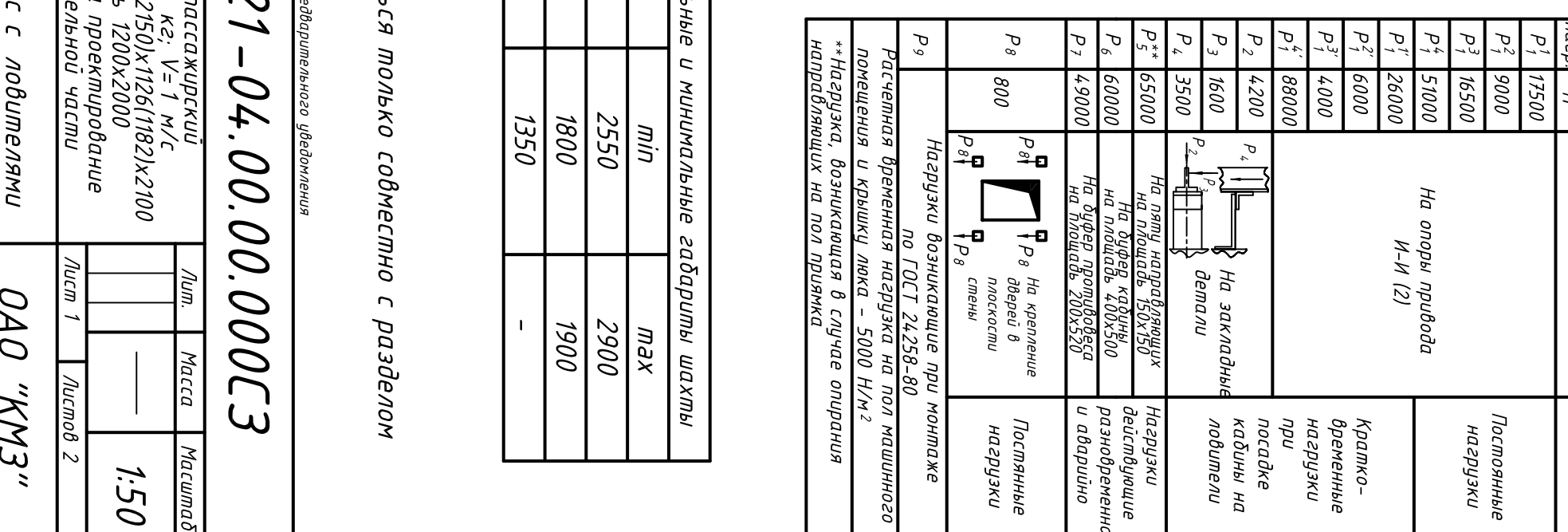
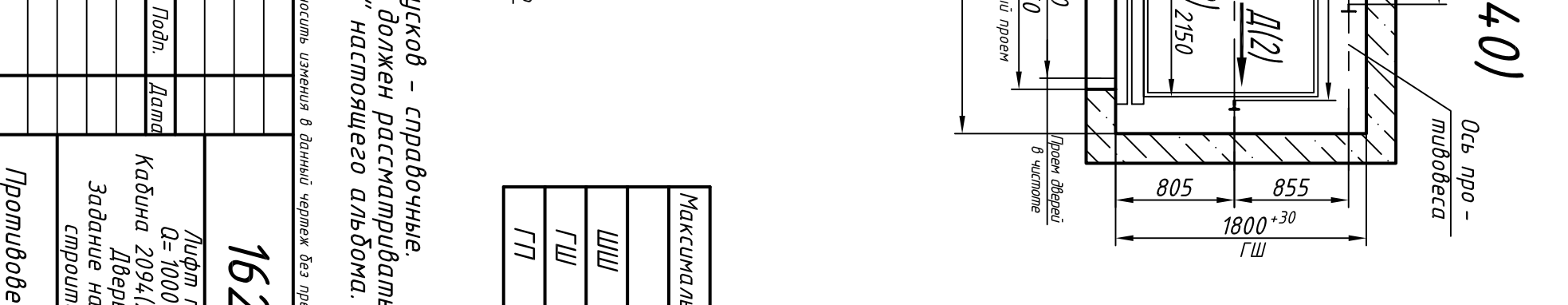
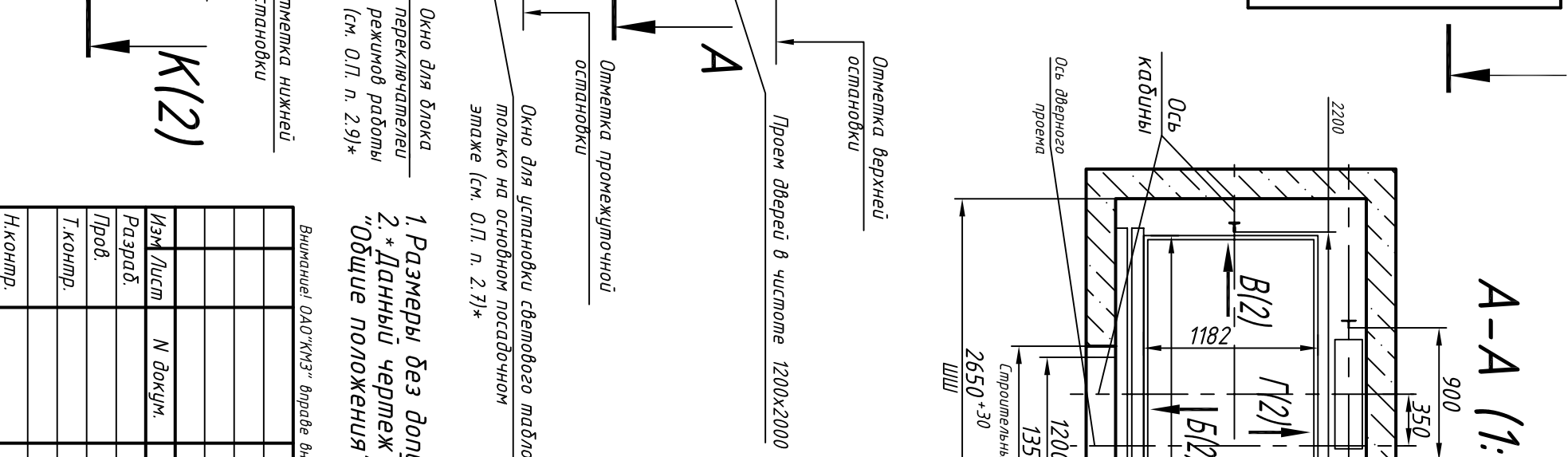
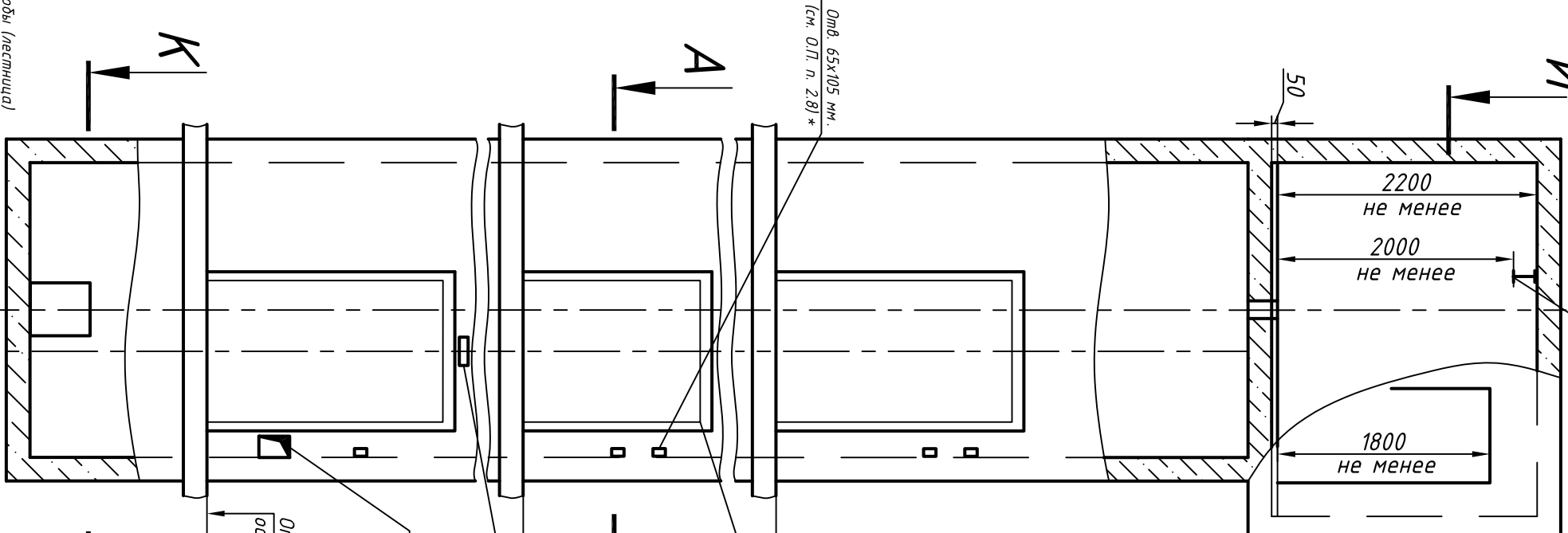
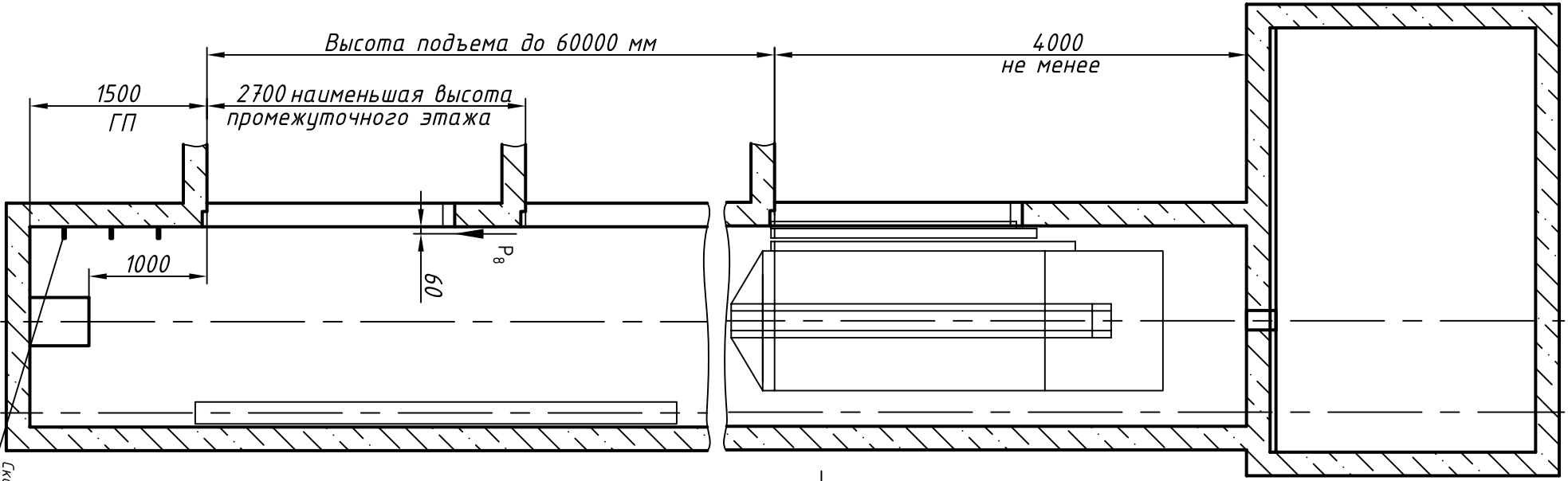


ЭЗ000.00.00.40-1291

Инв. N подл.	Подп. и дата	Взам. инв. N	Инв N дубл.	Подп. и дата	Справ. N°	Перв. прим.
--------------	--------------	--------------	-------------	--------------	-----------	-------------



Обозн. Нагр. Н	Схема действия сил	Прим.
P <sub>1</sub> 17500	На опоры привода И-И (2)	Постоянные нагрузки
P <sub>2</sub> 9000		
P <sub>3</sub> 16500		
P <sub>4</sub> 51000		
P <sub>4</sub> ' 26000		
P <sub>2</sub> 4200	На закладные детали	Кратко-временные нагрузки при посадке кабины на ловители
P <sub>3</sub> 1600		
P <sub>4</sub> 3500	На пять направляющих на площадке 150x150	Нагрузки действующие одновременно и аварийно
P <sub>5</sub> 65000		
P <sub>6</sub> 60000		
P <sub>7</sub> 49000	На диффер противовеса на площадке 200x200	Постоянные нагрузки
P <sub>8</sub> 800		
P <sub>9</sub>	Нагрузки возникающие при монтаже по ГОСТ 24258-80	

Максимальные и минимальные габариты шахты	Лифт пассажирский	Лит.	Масса	Масштаб
МП	Q=1000 кг; V=1 м/с			
ШШ	Кабина 2094(2150)x1126(1182)x2100			1:50
ГШ	Дверь 1200x2000			
ГТТ	Задание на проектирование строительной части	Лист 1	Листов 2	

1. Размеры без допусков - справочные.  
 2. \* Данный чертеж должен рассматриваться только совместно с разделом "Общие положения" настоящего альбома.

Выявленные ОАД "КМЗ" впрямую вносить изменения в данный чертеж без предварительного уведомления

1621-04.00.00.000СЗ

Изм.	Лист	N докум.	Подп.	Дата
Разраб.				
Проб.				
Т.контр.				
Н.контр.				
Утв.		Иванов		

