

ЭЛ0000.00.00.1291

Инв. N подл.	Подп. и дата	Взам. инв. N	Инв N дубл.	Подп. и дата	Справ. N°	Перв. прим.
--------------	--------------	--------------	-------------	--------------	-----------	-------------

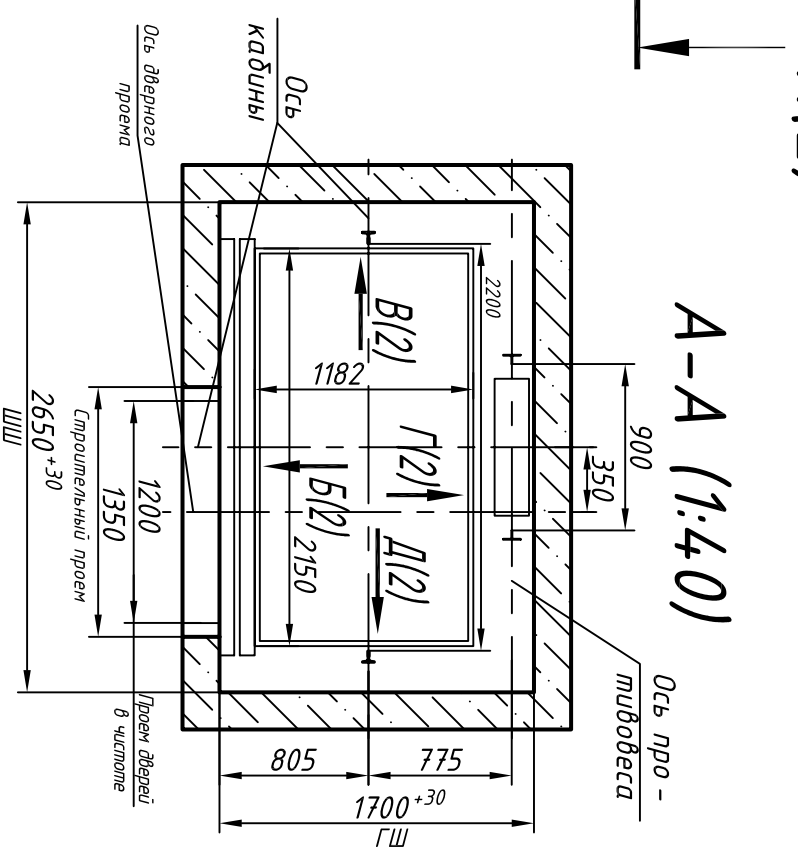
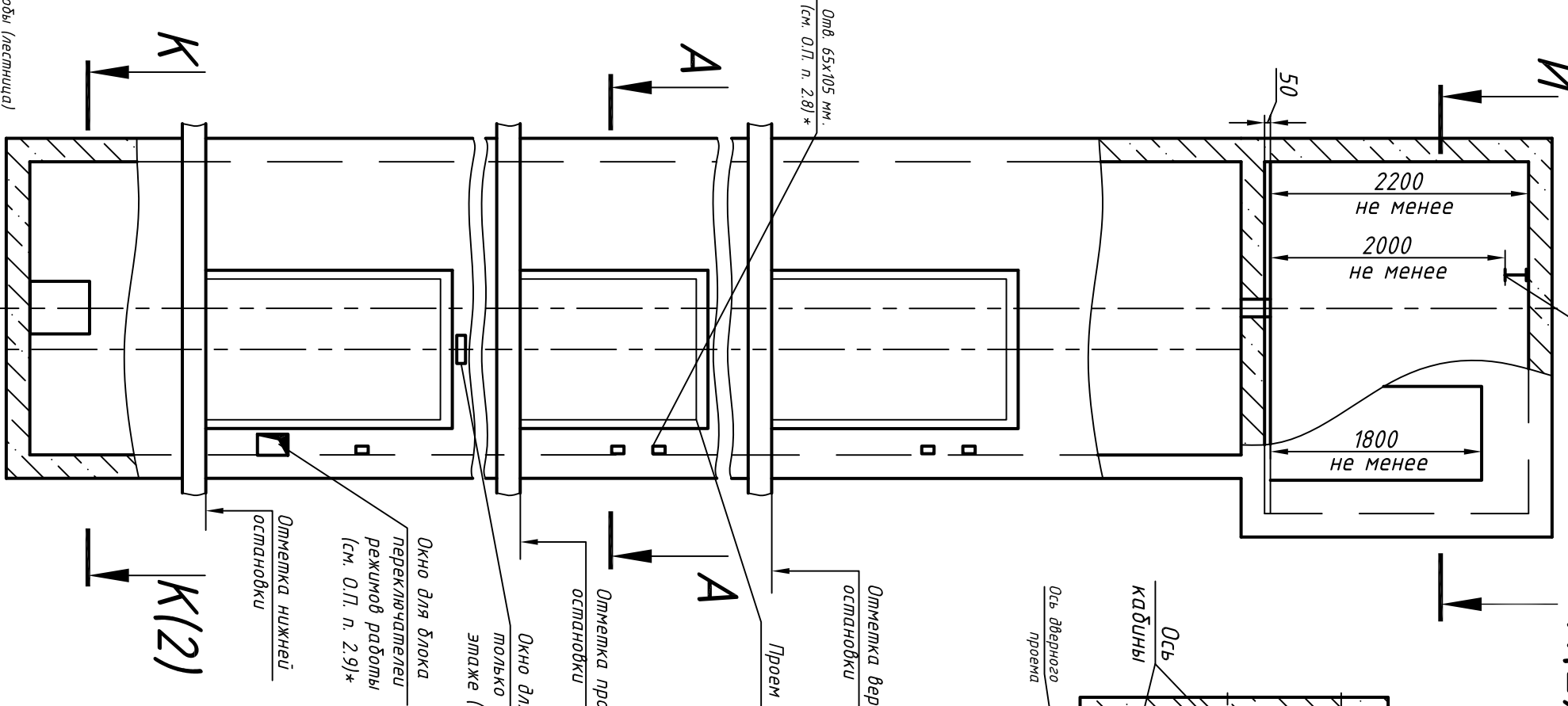
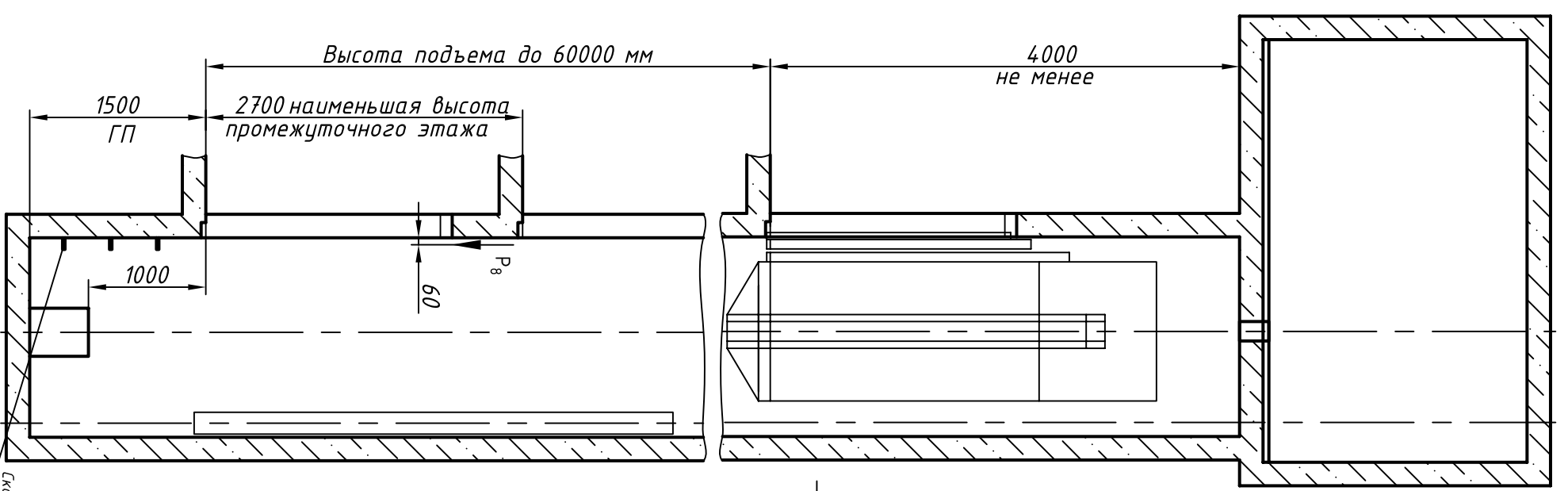


Таблица нагрузок на строительную часть от лифтовой установки

Обозн. Нагр.	Схема действия сил	Прим.
P <sub>1</sub> 17500	На опоры привода И-И (2)	Постоянные нагрузки
P <sub>2</sub> 9000		
P <sub>3</sub> 16500		
P <sub>4</sub> 51000		
P <sub>4</sub> ' 26000		
P <sub>1</sub> ' 6000	Кратко-временные нагрузки при посадке кабины на лобовые рельсы	
P <sub>1</sub> ' 4000		
P <sub>1</sub> ' 88000		
P <sub>2</sub> 4200		
P <sub>3</sub> 1600	На закладные детали	
P <sub>4</sub> 3500		
P <sub>5</sub> 65000	Нагрузки возникающие при монтаже	
P <sub>6</sub> 60000		
P <sub>7</sub> 49000		
P <sub>8</sub> 800	На крепления дверей в лобовых стенах	Постоянные нагрузки
P <sub>9</sub>	Нагрузки возникающие при монтаже по ГОСТ 24258-80	

Расчетная временная нагрузка на пол машинного помещения и крышку люка - 5000 Н/м<sup>2</sup>  
 \*\*Нагрузка, возникающая в случае опирания направляющих на пол приямка

Максимальные и минимальные габариты шахты

тип	тах
ШШ	2900
ГШ	1800
ГТТ	1800

1. Размеры без допусков - справочные.  
 2. \* Данный чертеж должен рассматриваться только совместно с разделом "Общие положения" настоящего альбома.

Выявленные ОАД "КМЗ" впрямую вносить изменения в данный чертеж без предварительного уведомления

1621.00.00.000С3

Изм.	Лист	N докум.	Подп.	Дата
Разраб.				
Проб.				
Т.контр.				
Н.контр.				
Утв.				

Лифт пассажирский  
 Q=1000 кг; V=1 м/с  
 Кабина 2150(2094)х1182(1126)х2100  
 Дверь 1200х2000  
 Здание на проектирование  
 строительной части

Лист 1 Листов 2

Противовес сзвд

ОАО "КМЗ"

