

ЭЗ000.00.00.70-9291

Перв. прим.

Справ. №

Инв. N подл. Подп. и дата Взам. инв. N Инв N дубл. Подп. и дата

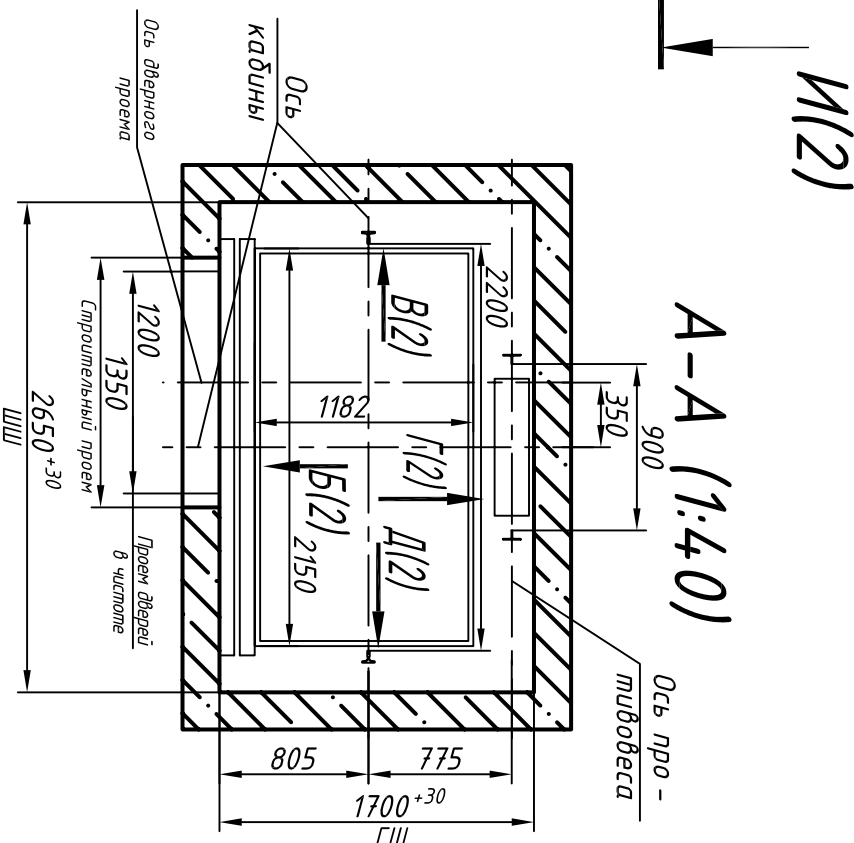
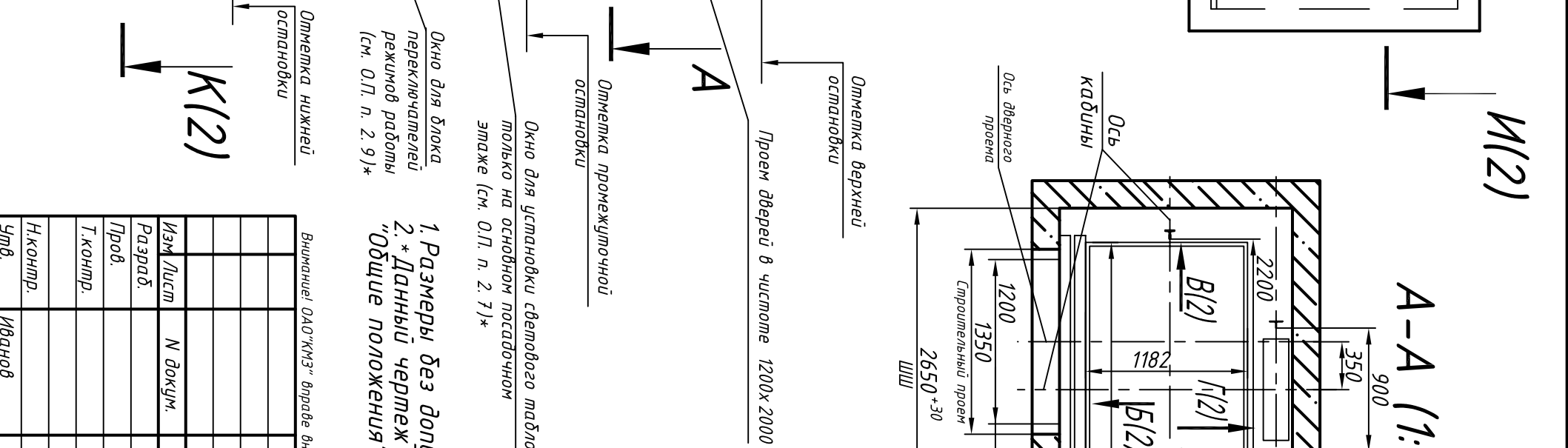
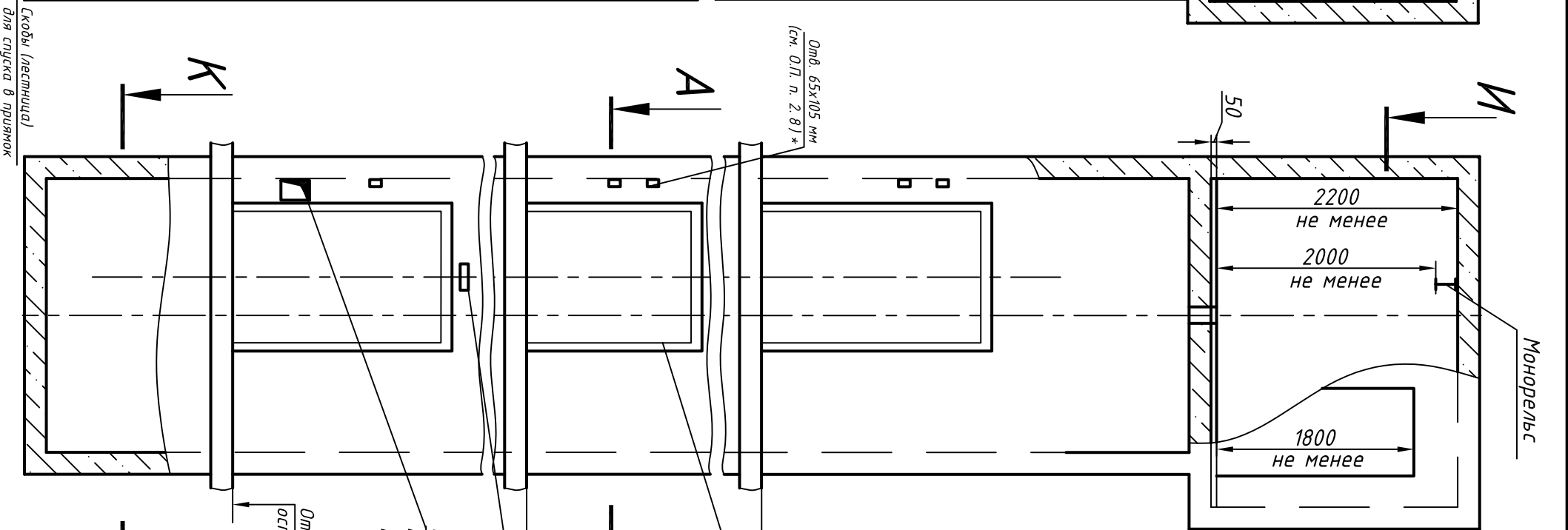
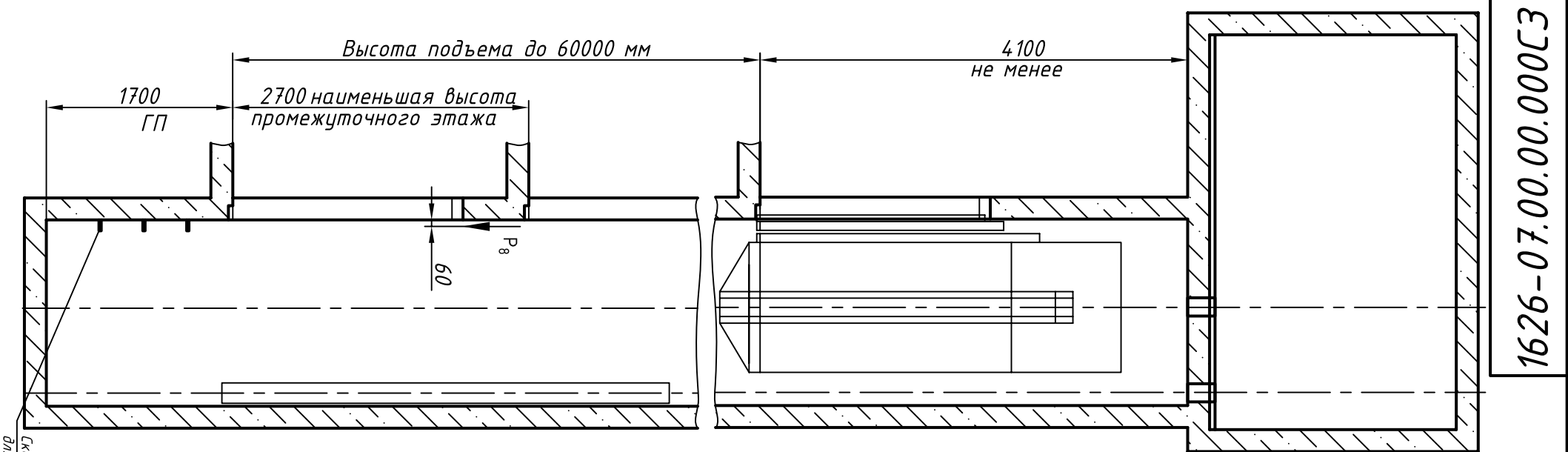


Таблица нагрузок на строительную часть от лифтовой установки

Обозн. Нагр.	Схема действия сил	Прим.		
P <sub>1</sub> 18000	 На опоры привода И-И (2)	Постоянные нагрузки		
P <sub>2</sub> 9000				
P <sub>3</sub> 18500				
P <sub>4</sub> 56000				
P <sub>1</sub> ' 27500				
P <sub>2</sub> ' 6000				
P <sub>3</sub> ' 5000				
P <sub>4</sub> ' 98000				
P <sub>2</sub> 4.200			 На закладные детали	Кратко-временные нагрузки при посадке кабины на лобовые
P <sub>3</sub> 1600				
P <sub>4</sub> 3500	 На пятки направляющих	Нагрузки действующие одновременно и одновременно и дварийно		
P <sub>5</sub> 65000				
P <sub>6</sub> 60000	 На диффер. противовеса	Нагрузки действующие одновременно и дварийно		
P <sub>7</sub> 4.9000				
P <sub>8</sub> 800	 На опору кабины в лобовых стенах	Постоянные нагрузки		
P <sub>9</sub>				

Максимальные и минимальные габариты шахты	тип	тах
ШШ	2550	2900
ГШ	1700	1800
ГТ	1500	1800

1. Размеры без допусков – справочные.
2. \* Данный чертеж должен рассматриваться только совместно с разделом "Общие положения" настоящего альбома.

Выявленные ОАД "КМЗ" в графе вносить, изменяя в данный чертеж без предварительного уведомления

1626 - 07.00.00.000СЗ

Изм.	Лист	N докум.	Подп.	Дата
Разраб.				
Проб.				
Т.контр.				
Н.контр.				
Утв.		Иванов		

Копировал Формат АЗ

Инв. N подл.	Подп. и дата	Взам. инв. N	Инв N дубл.	Подп. и дата

Справ. N°	Перв. прим.

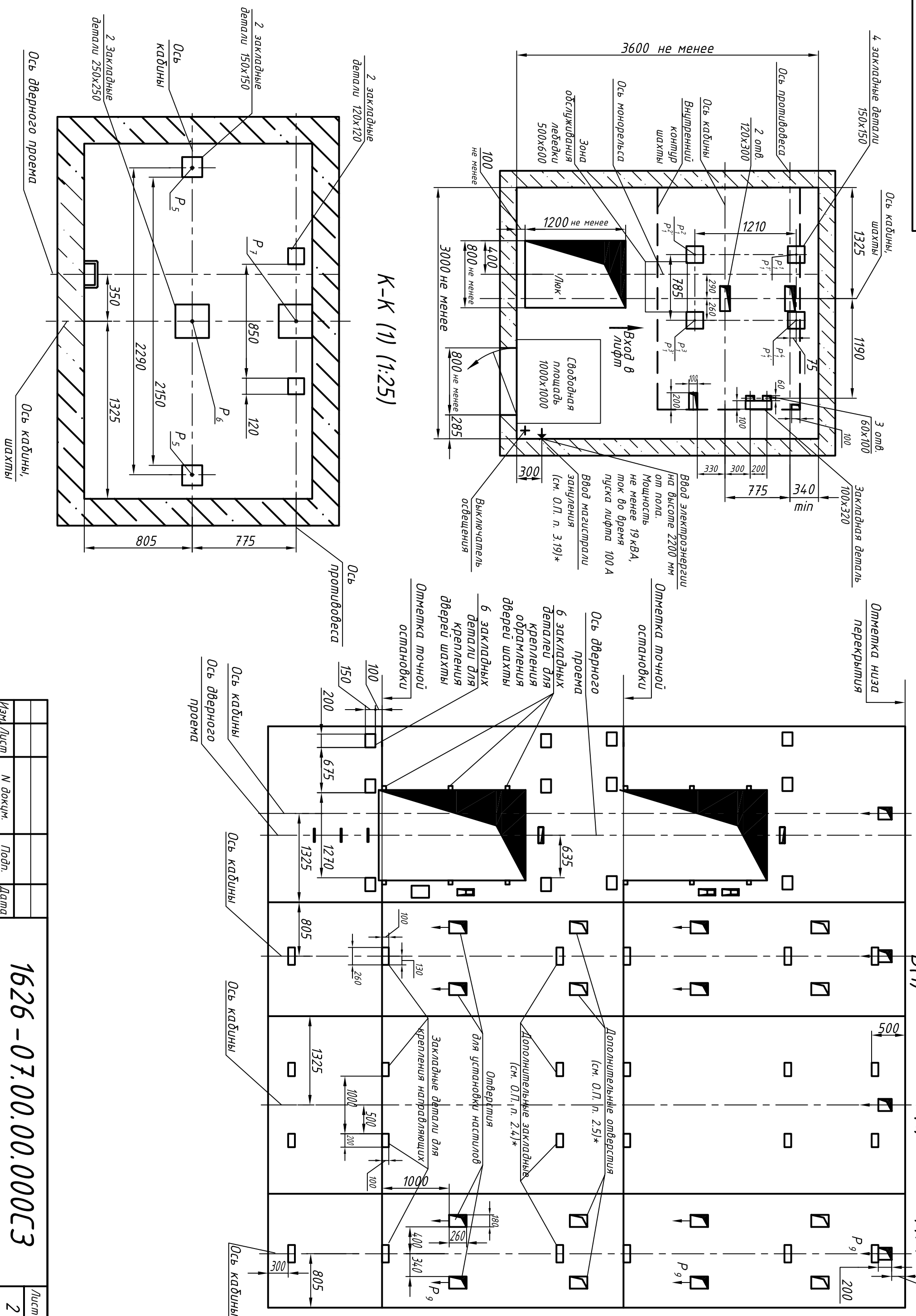
ЭЗ000.00.00.07.0-9291

И-И (1) (1:40)

Б(1)

Развертка стен шахты  
В(1) Г(1)

Д(1)



Изм.	Лист	N докум.	Подп.	Дата

1626-07.00.00.000СЗ

Лист	2
------	---

Копировал

Формат АЗ